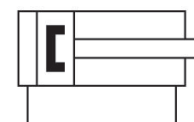


AVENTICS CCI シリーズ コンパクトシリンダー (ISO 21287)

AVENTICS CCI シリーズ (ISO 21287) シリンダーは革新的でコンパクトな構造と簡単に洗浄できる設計です。CCI シリーズ (ISO 21287) は、ロングストロークに最適で、サイクルタイムと移動質量を最適化するための要件が増加しています。センサは、すばやく簡単にすべての側面に、またシリンダー全体に取り付けることができます。



技術データ

ブランチ

規格

ピストン Ø

ストローク

ポート

作動原則

緩衝

電磁ピストン

環境条件

ピストン棒ねじ - タイプ

ピストン棒ねじ

ピストン棒

スクレーパ

ピストン力を決める圧力

ピストン力 入方向

ピストン力 出方向

最少周囲温度

最高周囲温度

作動圧力 (最小)

作動圧力の最大値

戻り力

重量 0 mm ストローク

重量 +10 mm ストローク

産業

ISO 21287

40 mm

5 mm

G 1/8

ダブル動作

弾性緩衝

マグネット付きピストン

業界標準

ATEX でオプション

雌ねじ

M8

片側

標準工業用スクレーパ

6,3 bar

720 N

792 N

-20 °C

80 °C

1 bar

10 bar

0.7 J

0.303 kg

0.052 kg

ストローク 最大	300 mm
中間	圧縮空気
最小の媒体温度	-20 °C
最大の媒体温度	80 °C
最大粒子サイズ	50 µm
圧縮空気のオイル含有量 最小	0 mg/m ³
圧縮空気のオイル含有量 最大	5 mg/m ³

材質

ピストン棒	ステンレススチール
スクレーパ材質	ポリウレタン
材質 ガスケット	ポリウレタン
材質、フロントカバー	アルミニウム
シリンダーチューブ	アルミニウム
エンドカバー	アルミニウム
マテリアル番号	R422001006

技術情報

II 2G Ex h IIC T4 Gb / II 2D Ex h IIIC T135°C Db_X 標示のあるATEX認証シリンダーはインターネットコンフィギュレータで生成可能です。

ATEX認定シリンダーの動作温度範囲は、-20°C ... 60°C.

延長外部ピストン棒つきシリンダーの場合、寸法"WH"および"ZB"はピストン棒の延長部の長さだけ伸びます。

圧力露点は、環境温度および媒体温度を最低 15 °C 下回る必要があります。最高温度は 3 °C です。

圧縮空気のオイル含有量は、寿命全体をとおして一定である必要があります。

AVENTICS が承認するオイルのみをお使いください。詳細は、「技術情報」という文書をご覧ください (<https://www.emerson.com/en-us/support> にございます)。

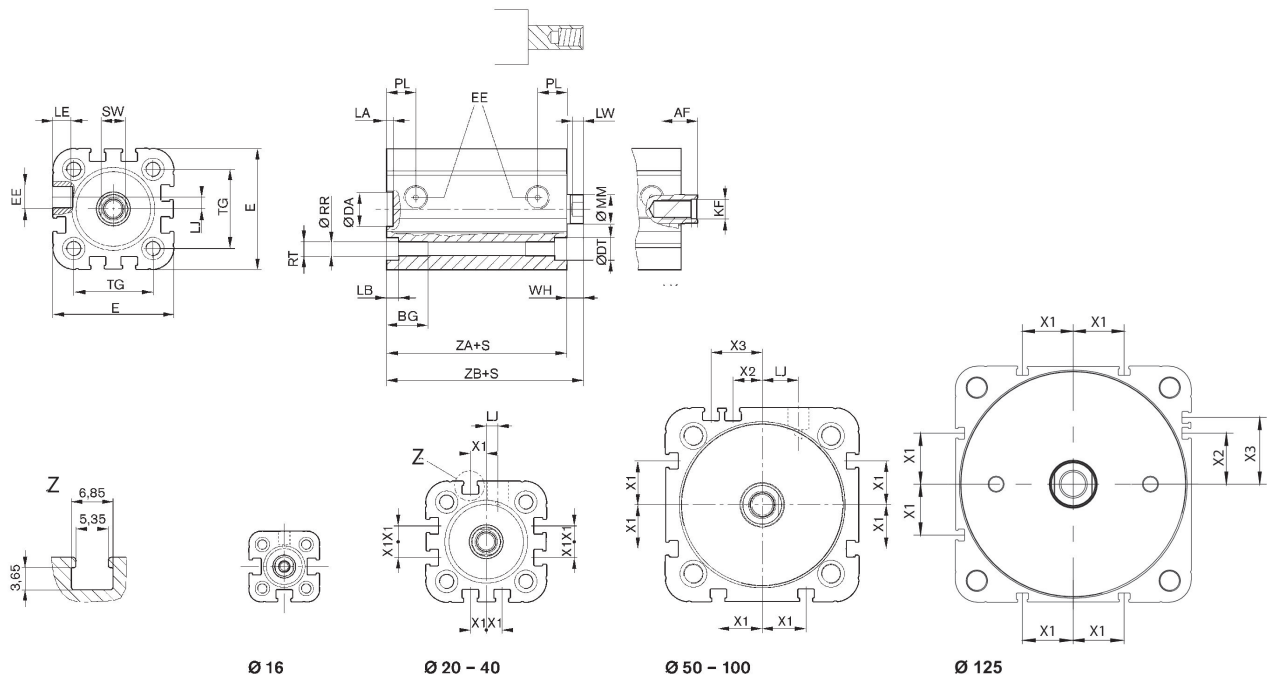
小型シリンダー ISO 21287, シリーズ CCI

R422001006

シリーズ
CCI

2023-11-10

寸法



ピストン Ø	AF	BG	DA H11	DT	E	EE	KF	LA	LB
16	10	15	10	6	29.3	M5	M4	2.5	3.5
20	12	15.5	12	7.5	36.3	M5	M6	2.5	4.5
25	12	15.5	12	8	40.3	M5	M6	2.5	4.5
32	12	17	14	8.6	50	G 1/8	M8	2.5	5
40	12	17	14	9.2	58	G 1/8	M8	2.5	5
50	16	17	18	11	68.3	G 1/8	M10	2.5	5
63	16	17	18	11	80	G 1/8	M10	2.5	5
80	20	20	23	15	96	G 1/8	M12	3	5
100	20	20	28	15	116	G 1/8	M12	3	5
125	25	35	12	-	134.6	G 1/4	M16	2.6	-

ピストン Ø	LE	LJ	LW	MM f8	PL	RR	RT 6H	SW	TG
16	4.5	0	4	8	8	3.3	M4	7	18
20	4.5	4.5	4	10	10	4.2	M5	8	22
25	4.5	4	4	10	10	4.2	M5	8	26
32	7.5	4.85	4.5	12	12	5.1	M6	10	32.5
40	7.5	9.85	4.5	12	12	5.1	M6	10	38
50	7.5	12	6	16	12	6.7	M8	13	46.5
63	7.5	14.8	6	16	12	6.7	M8	13	56.5
80	7.5	22	7	20	14	8.5	M10	16	72
100	7.5	27	7	25	16.5	8.5	M10	21	89
125	???	39	7.5	25	20.5	11.1	M12	21	110

ピストン 径	WH	X1	X2	X3	ZA ±0,1	ZB
16	4,8 ±0,9	-	-	-	34.9	39,7 ±0,8
20	5,6 ±0,9	4.2	-	-	37.3	43,6 ±0,8
25	5,6 ±0,9	4.5	-	-	39	44,5 ±0,9
32	7,4 ±0,9	6.5	-	-	44	51,4 ±1
40	7,4 ±0,9	11	-	-	45	52,4 ±1
50	8,4 ±0,9	13	4	13	45.5	53,6 ±1
63	8,5 ±0,9	18	12	21	49	57,4 ±1
80	9,8 ±1	18	16.5	25.5	54.7	64,4 ±1
100	9,8 ±1	20	20	29	67	76,7 ±1
125	11	29	29	38	81	92

最大許容横力 ダイナミック



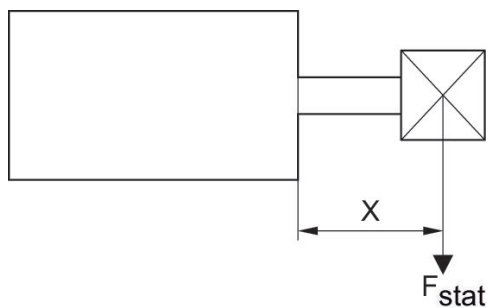
F_{dyn} = 動的横力
 X = カ点とシリンダーカバーの間隔
 S = ストローク

最大許容横力 ダイナミック



F_{dyn} = 動的横力
 X = カ点とシリンダーカバーの間隔
 S = ストローク

最大許容横力 静止



F stat. = 静的横力
X = カ点とシリンダーカバーの間隔

最大許容横力 静止



F stat. = 静的横力
X = カ点とシリンダーカバーの間隔
S = ストローク

外観図



ヒント: この外観図は、さまざまなアクセサリ部品がシリンダーのどこに固定可能かを示しています。この目的で図は簡略化されています。このため、同じ寸法の誘導体は認められません。