

Cilindri compatti AVENTICS serie CCI (ISO 21287)

I cilindri della serie CCI AVENTICS (ISO 21287) si distinguono per la struttura innovativa e compatta e per il design facile da pulire. La serie CCI (ISO 21287) è ideale per lunghe corse e maggiori requisiti di spostamento di masse e tempi di ciclo ottimizzati. I sensori possono essere installati rapidamente e facilmente su tutti i lati e sull'intera lunghezza del cilindro.



Dati tecnici

Settore	Industria
Norme	ISO 21287
Ø pistone	40 mm
Corsa	5 mm
Raccordi	G 1/8
Principio attivo	a doppio effetto
Ammortizzamento	ammortizzamento elastico
Pistone magnetico	Pistone con magnete
Requisiti ambientali	Standard industriale opzionalmente in ATEX
Filettatura asta pistone - tipo	Filettatura interna
Filettatura asta pistone	M8
Asta pistone	unilaterale
Raschia-asta	Raschia-asta industriale standard
Pressione per determinare le forze del pistone	6,3 bar
Forza del pistone in entrata	720 N
Forza del pistone in uscita	792 N
Temperatura ambiente min.	-20 °C
Temperatura ambiente max.	80 °C
Pressione di esercizio min.	1 bar
Pressione di esercizio max	10 bar
Energia d'urto	0.7 J
Peso corsa da 0 mm	0.303 kg
Peso corsa da +10 mm	0.052 kg

Corsa max.	300 mm
Fluido	Aria compressa
Temperatura del fluido min.	-20 °C
Temperatura del fluido max.	80 °C
Dimensione max. particella	50 µm
Contenuto di olio dell'aria compressa min.	0 mg/m ³
Contenuto di olio dell'aria compressa max.	5 mg/m ³

Materiale

Asta pistone	Acciaio inox
Materiale raschia-asta	Poliuretano
Materiale guarnizioni	Poliuretano
Materiale coperchio anteriore	Alluminio
Canna del cilindro	Alluminio
Coperchio terminale	Alluminio
Codice	R422001006

Informazioni tecniche

I cilindri certificati ATEX con il marchio II 2G Ex h IIC T4 Gb / II 2D Ex h IIIC T135°C Db_X sono generabili nel configuratore.

Il campo della temperatura di utilizzo per cilindri certificati Atex è compreso tra -20°C ... 60°C.

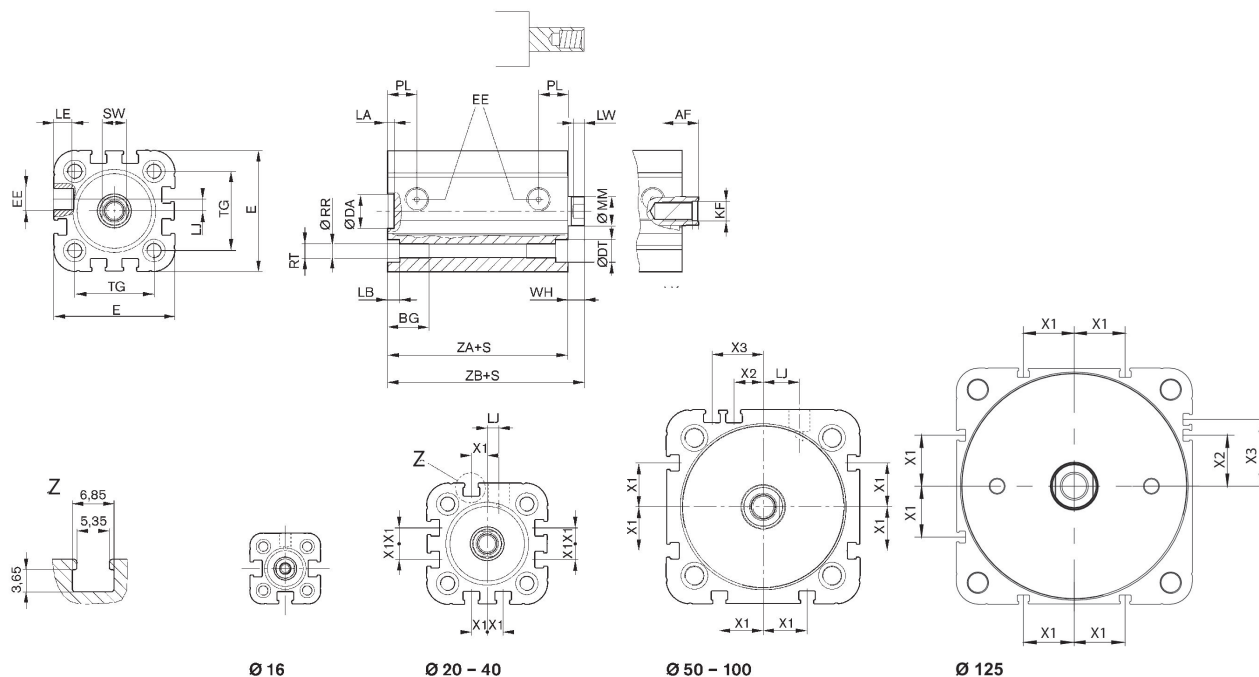
Se si ordina l'opzione "asta pistone prolungata" nel configuratore Internet, le dimensioni "WH e ZB" vengono prolungate rispettivamente del valore indicato.

Il punto di rugiada in pressione deve essere inferiore alla temperatura ambiente e a quella del fluido di almeno 15 °C e non superare il valore di 3 °C .

Il contenuto di olio dell'aria compressa deve rimanere costante per tutta la durata.

Utilizzare esclusivamente oli omologati da AVENTICS. Per maggiori informazioni consultare il documento "Informazioni tecniche" (disponibile nel <https://www.emerson.com/en-us/support>).

Dimensioni

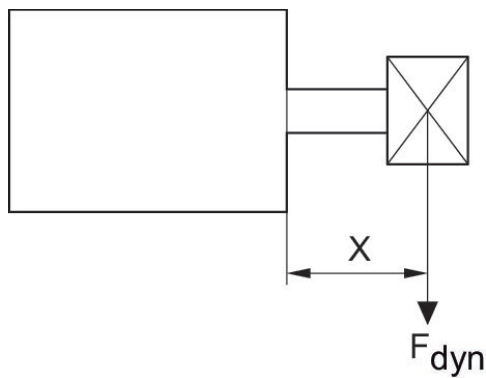


Ø pistone	AF	BG	DA H11	DT	E	EE	KF	LA	LB
16	10	15	10	6	29.3	M5	M4	2.5	3.5
20	12	15.5	12	7.5	36.3	M5	M6	2.5	4.5
25	12	15.5	12	8	40.3	M5	M6	2.5	4.5
32	12	17	14	8.6	50	G 1/8	M8	2.5	5
40	12	17	14	9.2	58	G 1/8	M8	2.5	5
50	16	17	18	11	68.3	G 1/8	M10	2.5	5
63	16	17	18	11	80	G 1/8	M10	2.5	5
80	20	20	23	15	96	G 1/8	M12	3	5
100	20	20	28	15	116	G 1/8	M12	3	5
125	25	35	12	-	134.6	G 1/4	M16	2.6	-

Ø pistone	LE	LJ	LW	MM f8	PL	RR	RT 6H	SW	TG
16	4.5	0	4	8	8	3.3	M4	7	18
20	4.5	4.5	4	10	10	4.2	M5	8	22
25	4.5	4	4	10	10	4.2	M5	8	26
32	7.5	4.85	4.5	12	12	5.1	M6	10	32.5
40	7.5	9.85	4.5	12	12	5.1	M6	10	38
50	7.5	12	6	16	12	6.7	M8	13	46.5
63	7.5	14.8	6	16	12	6.7	M8	13	56.5
80	7.5	22	7	20	14	8.5	M10	16	72
100	7.5	27	7	25	16.5	8.5	M10	21	89
125	???	39	7.5	25	20.5	11.1	M12	21	110

Ø pistone	WH	X1	X2	X3	ZA ±0,1	ZB
16	4,8 ±0,9	-	-	-	34.9	39,7 ±0,8
20	5,6 ±0,9	4.2	-	-	37.3	43,6 ±0,8
25	5,6 ±0,9	4.5	-	-	39	44,5 ±0,9
32	7,4 ±0,9	6.5	-	-	44	51,4 ±1
40	7,4 ±0,9	11	-	-	45	52,4 ±1
50	8,4 ±0,9	13	4	13	45.5	53,6 ±1
63	8,5 ±0,9	18	12	21	49	57,4 ±1
80	9,8 ±1	18	16.5	25.5	54.7	64,4 ±1
100	9,8 ±1	20	20	29	67	76,7 ±1
125	11	29	29	38	81	92

Forza laterale max. consentita dinamico



F dyn. = forza laterale dinamica
 X = X = distanza tra forza e testata del cilindro
 S = corsa

Forza laterale max. consentita dinamico



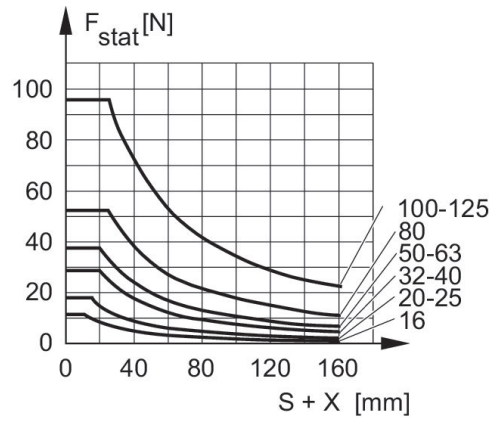
F dyn. = forza laterale dinamica
 X = X = distanza tra forza e testata del cilindro
 S = corsa

Forza laterale max. consentita statica



F stat. = forza laterale statica
 X = X = distanza tra forza e testata del cilindro

Forza laterale max. consentita statica



F stat. = forza laterale statica
 X = X = distanza tra forza e testata del cilindro
 S = corsa

Disegno di riepilogo



NOTA: Questo disegno di riepilogo serve da orientamento per il punto di fissaggio dei diversi accessori al cilindro. Per questo'illustrazione è stata semplificata. Non sono consentite deduzioni concrete di dati di misurazione.