



Datos técnicos

| | |
|---------------------------|-----------------------|
| Sector | Industria |
| Tipo | Regleta de conexiones |
| Para serie | TC15 |
| Tipo | Placa ciega |
| Caudal nominal Qn | 1500 l/min |
| Temperatura ambiente mín. | -10 °C |
| Temperatura ambiente máx. | 50 °C |
| Fluido | Aire comprimido |
| Peso | 0.079 kg |

Material

| | |
|---------------------|----------------------------------|
| Material placa base | Aluminio |
| Material juntas | Caucho de acrilnitrilo butadieno |
| N° de material | R422000938 |

Información técnica

La presión de pilotaje mín. debe alcanzarse, ya que, de lo contrario, podrían producirse conexiones erróneas y, dado el caso, un fallo de válvulas.

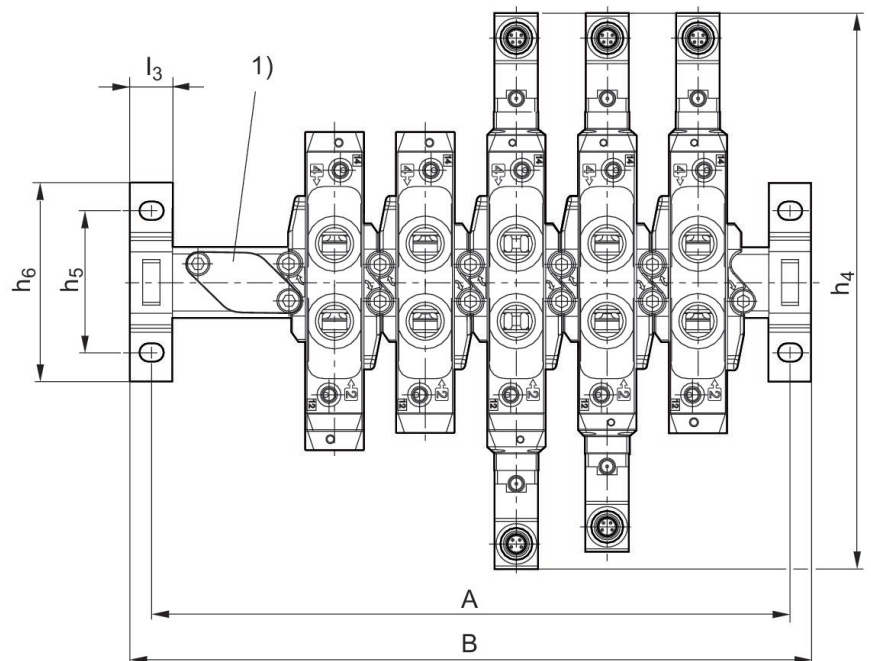
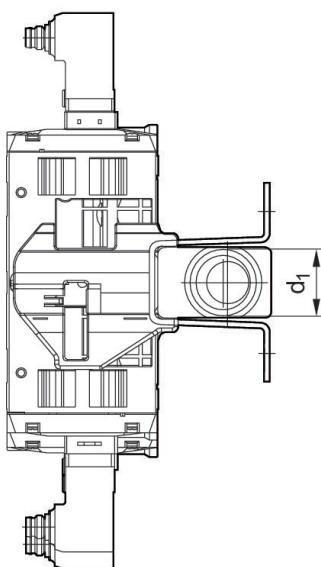
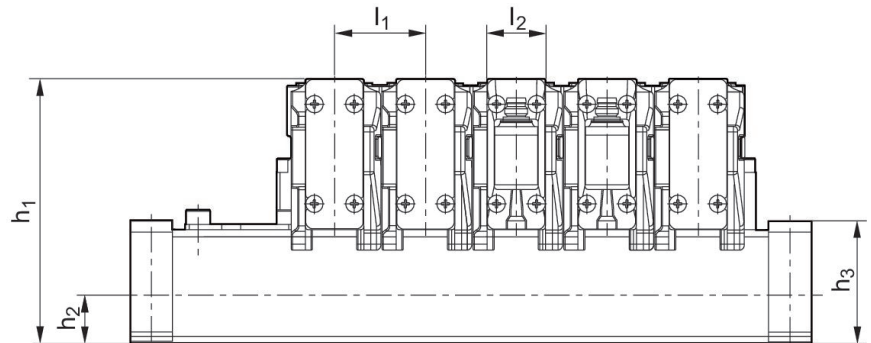
El punto de condensación de presión se debe situar como mínimo 15 °C por debajo de la temperatura ambiental y del medio, y debe ser como máx. de 3 °C .

El contenido de aceite del aire comprimido debe permanecer constante durante toda la vida útil.

Utilice solo aceites permitidos por AVENTICS. Encontrará más información en el documento "Información técnica" (disponible en el <https://www.emerson.com/en-us/support>).

Dimensiones

regleta P con estribo de fijación



Regleta de conexión en batería

2024-08-07

R422000938

| N° de material | n | A | B | d1 | h1 | h2 | h3 | h4 | h5 |
|----------------|----|-----|-----|-------|------|----|------|-------|----|
| R422000942 | 2 | 97 | 112 | G 1/2 | 93,2 | 17 | 43,1 | 195,6 | 50 |
| R422000943 | 3 | 129 | 144 | G 1/2 | 93,2 | 17 | 43,1 | 195,6 | 50 |
| R422000944 | 4 | 161 | 176 | G 1/2 | 93,2 | 17 | 43,1 | 195,6 | 50 |
| R422000945 | 5 | 193 | 208 | G 1/2 | 93,2 | 17 | 43,1 | 195,6 | 50 |
| R422000946 | 6 | 225 | 240 | G 1/2 | 93,2 | 17 | 43,1 | 195,6 | 50 |
| R412012680 | 8 | 289 | 304 | G 1/2 | 93,2 | 17 | 43,1 | 195,6 | 50 |
| R412012681 | 10 | 353 | 368 | G 1/2 | 93,2 | 17 | 43,1 | 195,6 | 50 |

| h6 | l1 | l2 | l3 |
|----|----|----|----|
| 70 | 32 | 21 | 15 |
| 70 | 32 | 21 | 15 |
| 70 | 32 | 21 | 15 |
| 70 | 32 | 21 | 15 |
| 70 | 32 | 21 | 15 |
| 70 | 32 | 21 | 15 |
| 70 | 32 | 21 | 15 |

n = número de lugares de válvula

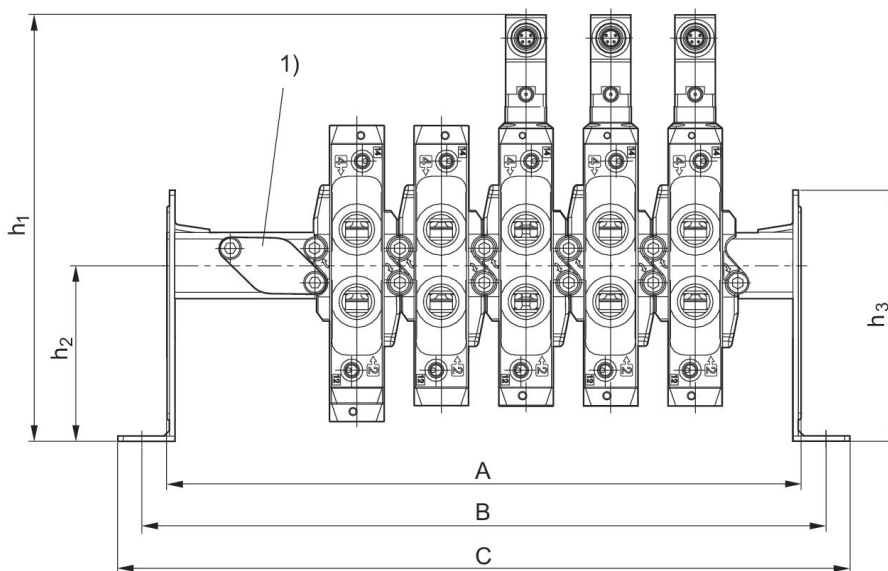
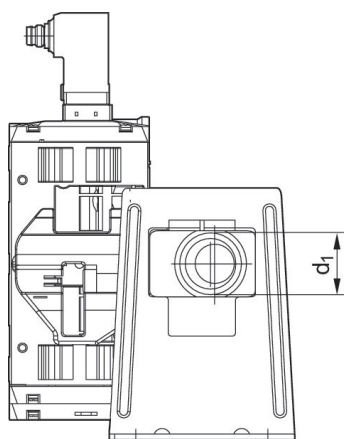
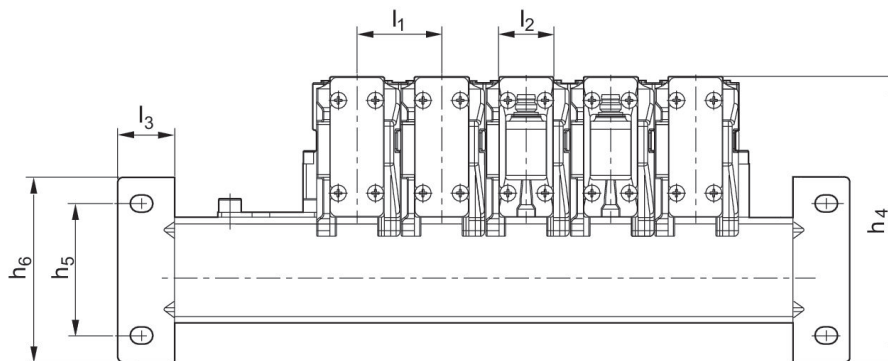
Dimensiones

Regleta de conexión en batería

2024-08-07

R422000938

regleta P con escuadra de fijación



| N° de material | n | A | B | C | d1 | h1 | h2 | h3 | h4 |
|----------------|----|-----|-----|-----|-------|-------|------|----|-----|
| R422000942 | 2 | 112 | 131 | 149 | G 1/2 | 161,3 | 66,5 | 95 | 108 |
| R422000943 | 3 | 144 | 163 | 181 | G 1/2 | 161,3 | 66,5 | 95 | 108 |
| R422000944 | 4 | 176 | 195 | 213 | G 1/2 | 161,3 | 66,5 | 95 | 108 |
| R422000945 | 5 | 208 | 227 | 245 | G 1/2 | 161,3 | 66,5 | 95 | 108 |
| R422000946 | 6 | 240 | 259 | 277 | G 1/2 | 161,3 | 66,5 | 95 | 108 |
| R412012680 | 8 | 304 | 323 | 341 | G 1/2 | 161,3 | 66,5 | 95 | 108 |
| R412012681 | 10 | 368 | 387 | 405 | G 1/2 | 161,3 | 66,5 | 95 | 108 |

| h5 | h6 | l1 | l2 | l3 |
|----|----|----|----|------|
| 50 | 70 | 32 | 21 | 21,5 |
| 50 | 70 | 32 | 21 | 21,5 |
| 50 | 70 | 32 | 21 | 21,5 |
| 50 | 70 | 32 | 21 | 21,5 |

Regleta de conexión en batería

2024-08-07

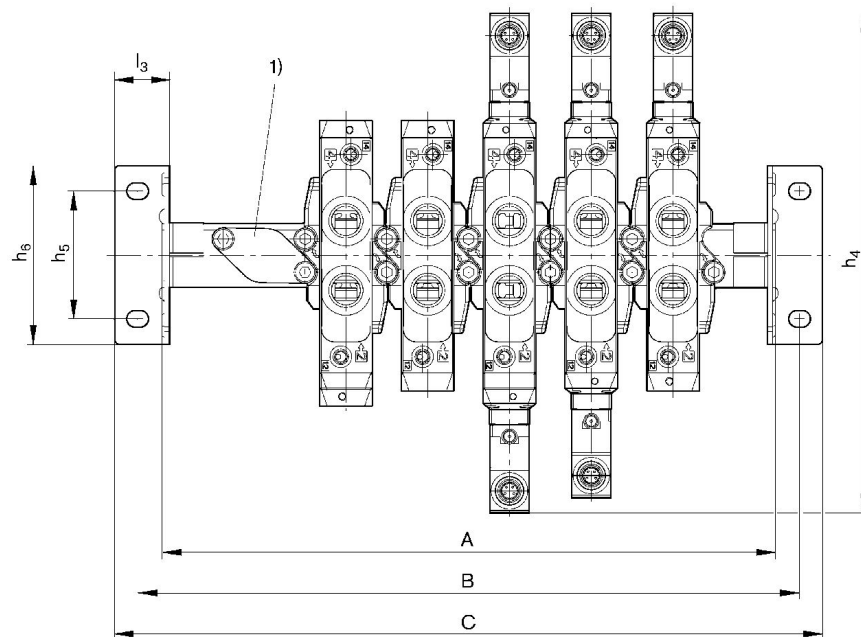
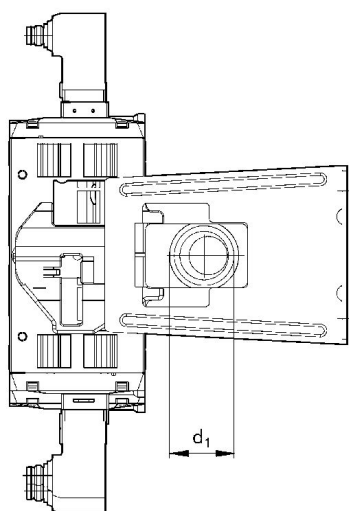
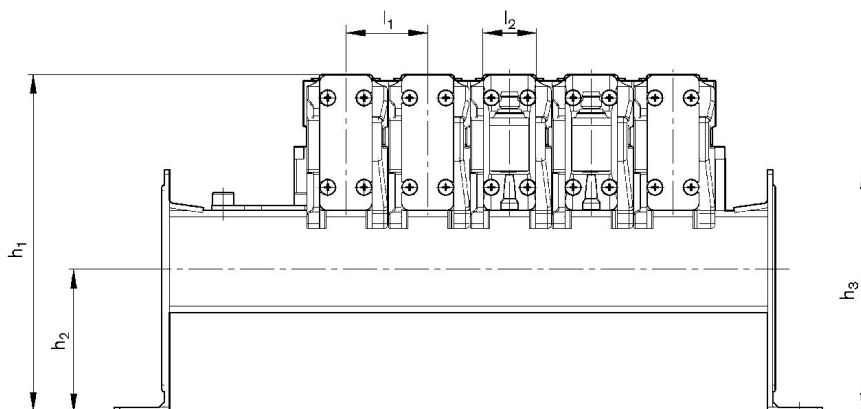
R422000938

| h5 | h6 | l1 | l2 | l3 |
|----|----|----|----|------|
| 50 | 70 | 32 | 21 | 21,5 |
| 50 | 70 | 32 | 21 | 21,5 |
| 50 | 70 | 32 | 21 | 21,5 |

n = número de lugares de válvula

Dimensiones

regleta P con escuadra de fijación



| N° de material | n | A | B | C | d1 | h1 | h2 | h3 | h4 |
|----------------|---|-----|-----|-----|-------|-------|----|----|-------|
| R422000942 | 2 | 112 | 131 | 149 | G 1/2 | 132,2 | 56 | 95 | 195,6 |
| R422000943 | 3 | 144 | 163 | 181 | G 1/2 | 132,2 | 56 | 95 | 195,6 |

Regleta de conexión en batería

2024-08-07

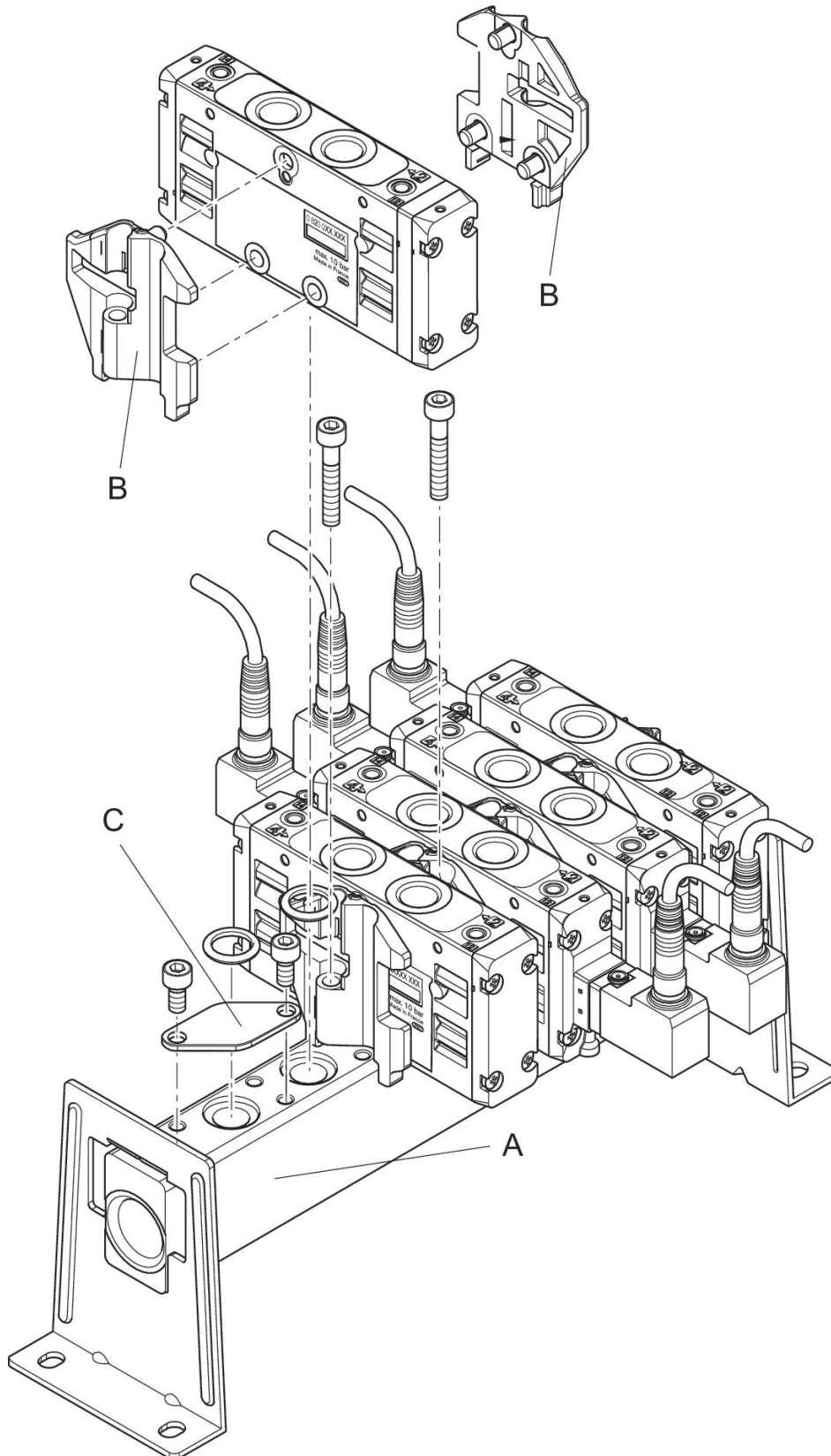
R422000938

| N° de material | n | A | B | C | d1 | h1 | h2 | h3 | h4 |
|----------------|----|-----|-----|-----|-------|-------|----|----|-------|
| R422000944 | 4 | 176 | 195 | 213 | G 1/2 | 132,2 | 56 | 95 | 195,6 |
| R422000945 | 5 | 208 | 227 | 245 | G 1/2 | 132,2 | 56 | 95 | 195,6 |
| R422000946 | 6 | 240 | 259 | 277 | G 1/2 | 132,2 | 56 | 95 | 195,6 |
| R412012680 | 8 | 304 | 323 | 341 | G 1/2 | 132,2 | 56 | 95 | 195,6 |
| R412012681 | 10 | 368 | 387 | 405 | G 1/2 | 132,2 | 56 | 95 | 195,6 |

| h5 | h6 | l1 | l2 | l3 |
|----|----|----|----|------|
| 50 | 70 | 32 | 21 | 21,5 |
| 50 | 70 | 32 | 21 | 21,5 |
| 50 | 70 | 32 | 21 | 21,5 |
| 50 | 70 | 32 | 21 | 21,5 |
| 50 | 70 | 32 | 21 | 21,5 |
| 50 | 70 | 32 | 21 | 21,5 |
| 50 | 70 | 32 | 21 | 21,5 |

n = número de lugares de válvula

Dimensiones



para el montaje de las válvulas deben pedirse: regleta de conexión colectiva A y juego de fijación B
C = Placa ciega

| N° de material | |
|----------------|---|
| R422000942 | A |
| R422000943 | A |
| R422000944 | A |
| R422000945 | A |
| R422000946 | A |
| R422000947 | B |
| R422000938 | C |
| R412012680 | A |
| R412012681 | A |

Dimensiones

