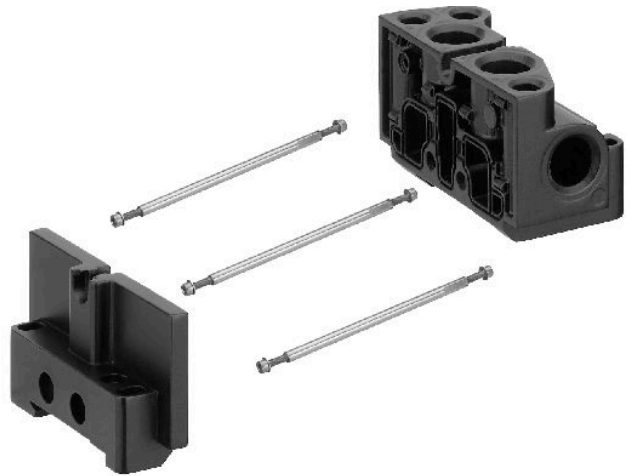


Accesorios mecánicos



Datos técnicos

Sector

Industria

Tipo

juego de placas finales: pilotaje previo externo,
placa de conexión neumática biestable

Peso

0.935 kg

Material

N° de material

R422000679

Información técnica

Necesita 3 tirantes por sistema de válvulas.

Dimensiones

Accesorios, Serie TC15

R422000679

Accesorios
de válvula

2024-08-06

Tirante

