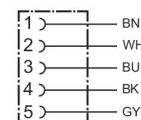


- Connettore circolare con cavo collegato
- M8x1, M12x1, M23, 7/8"
- Cavo Y

Connettori circolari con cavo AVENTICS serie CON-RD

La serie CON-RD AVENTICS con cavo è dotata di cavi con connettori circolari per vari tipi come M8x1, M12x1 o 7/8-16UNC e diverse lunghezze di cavo, ottimizzati per le nostre valvole specifiche con connessione M8x1 o M12x1 e sistemi elettronici quali AES e G3.



Dati tecnici

| | |
|---|---------------------------------|
| Settore | Industria |
| Tipo | Connettore circolare ad innesto |
| Cavo | con cavo |
| Tensione di esercizio | 48 V AC/DC |
| Tensione di esercizio AC max. | 48 V DC |
| Tensione di esercizio DC, max. | 48 V AC |
| Attacco elettrico 1, tipo | Boccola |
| Conexión eléctrica 1, grandezza filettatura | M12x1 |
| Attacco elettrico 1, numero poli | a 5 poli |
| Attacco elettrico 1, codifica | Con codifica A |
| Uscita del cavo 1 | a gomito |
| Uscita del cavo angolare | 90° |
| Attacco elettrico 2, tipo | estremità cavo aperte |
| Numero di conduttori | 5 |
| Schermatura | schermato |
| Lunghezza cavo | 10 m |
| Tipo di protezione | IP67 |
| Temperatura ambiente min. | -25 °C |
| Temperatura ambiente max. | 80 °C |

Connettori circolari ad innesto, Serie CON-RD

R419800546

CON-RD

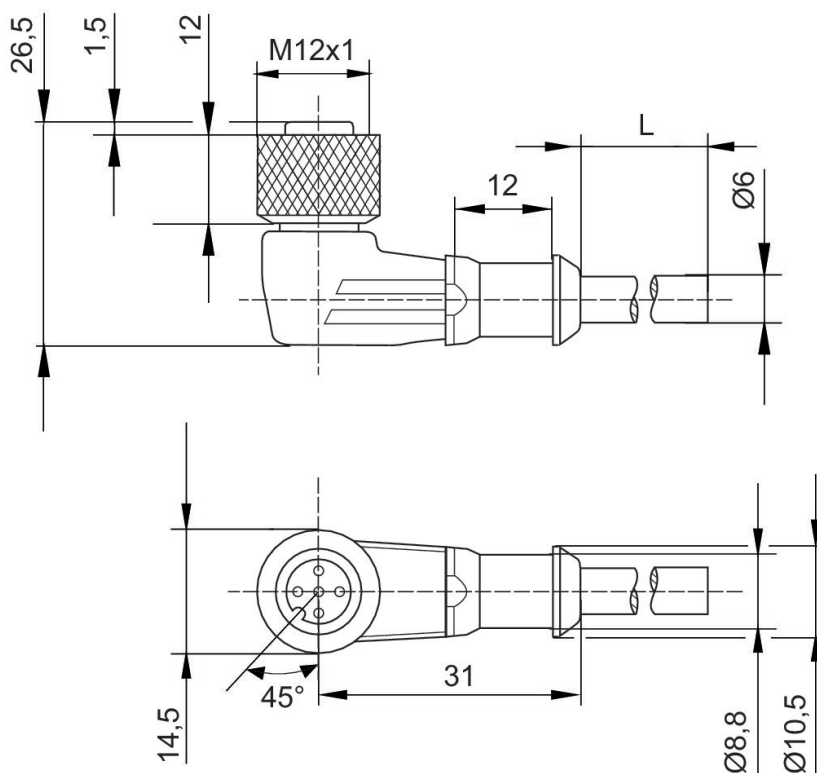
2024-06-04

| | |
|------------------------|----------------------|
| Corrente, max. | 4 A |
| Sezione del conduttore | 0.34 mm ² |
| Cavo-Ø | 6 mm |
| Peso | 0.514 kg |

Materiale

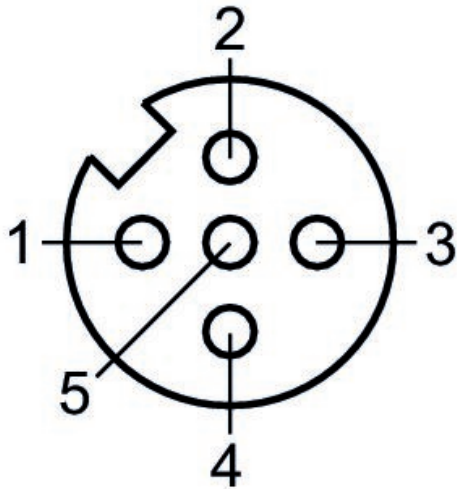
| | |
|-----------------------|--------------------------|
| Materiale corpo | elastomero termoplastico |
| Materiale guaina cavo | Poliuretano |
| Codice | R419800546 |

Dimensioni



L = lunghezza

Schema dei poli presa



(1) BN=marrone (2) WH=bianco (3) BU=blu (4) BK=nero (5) GY=grigio