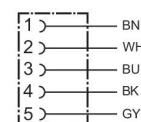


- Connecteur rond avec câble raccordé
- M8x1, M12x1, M23, 7/8"
- Câble en Y

## Connecteurs ronds avec câble AVENTICS série CON-RD

La série CON-RD d'AVENTICS avec câble propose des câbles avec connecteurs ronds pour différents types tels que M8x1, M12x1 ou 7/8-16UNC et différentes longueurs de câble, optimisés pour nos vannes avec raccordement M8x1 ou M12x1 et des systèmes électroniques comme AES et G3 .



## Données techniques

Secteur	Industrie
Type de construction	Connecteur rond
Câble	Avec câble
Tension de service des équipements	48 V AC/DC
Tension de service CA maxi	48 V CC
Tension de service CC, maxi	48 V CA
Raccordement électrique 1, type	Prise femelle
Raccordement électrique 1, taille du filetage	M12x1
Raccordement électrique 1, nombre de pôles	à 5 pôles
Raccordement électrique 1, codage	Codage A
Sortie de câble 1	Coudé
Sortie de câble équerre	90°
Raccordement électrique 2, type	Extrémités de câble ouvertes
Nombre de conducteurs	5
Blindage	Blindé
Longueur câble	10 m
Indice de protection	IP67
Température ambiante min.	-25 °C
Température ambiante max.	80 °C

# Connecteur rond, Série CON-RD

R419800546

CON-RD

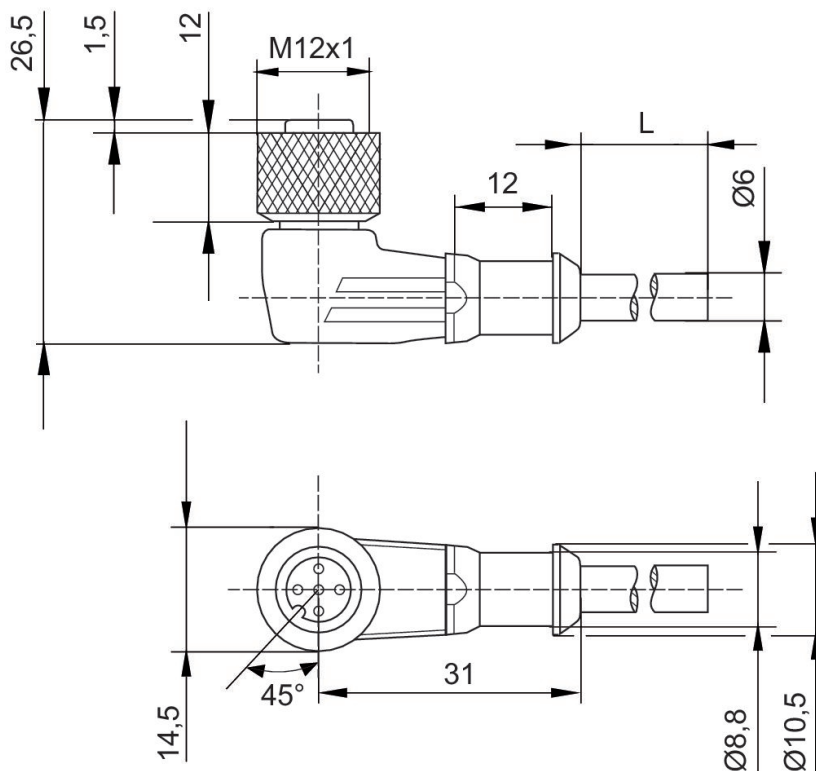
2024-06-04

Courant max.	4 A
Section du conducteur	0.34 mm <sup>2</sup>
Câble-Ø	6 mm
Poids	0.514 kg

## Matériau

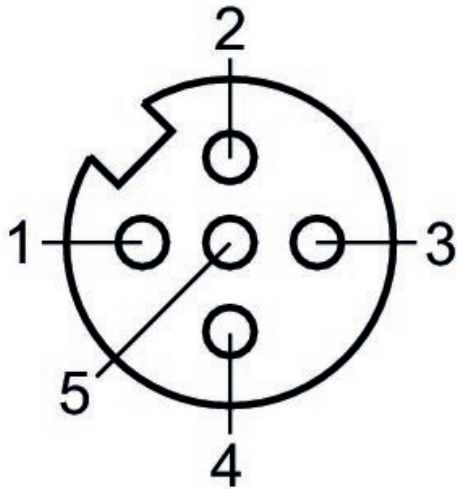
Matériau boîtiers	Élastomère thermoplastique
Matériau gaine de câble	Polyuréthane (PUR)
Référence	R419800546

## Dimensions



L = longueur

## Affectation des broches de la prise



(1) BN=brun (2) WH=blanc (3) BU=bleu (4) BK=noir (5) GY=gris