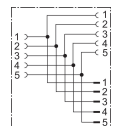


## AVENTICS Serie CON-RD

### Rundsteckverbinder

Mit der AVENTICS Serie CON-RD erhalten Sie Rundsteckverbinder zum Selbstkonfektionieren sowie Abschlussstecker für Fieldbus, Adapter und Y-Stecker sowie IP-Schutzkappen.



## Technische Daten

Branche	Industrie
Bauart	Rundsteckverbinder
Schirmung	geschirmt
Umgebungstemperatur min.	-25 °C
Umgebungstemperatur max.	85 °C
Strom, max.	4 A
Schutzart	IP65
Betriebsspannung	40 V AC/DC
Elektrischer Anschluss 1, Typ	Stecker
Elektrischer Anschluss 1, Gewindegröße	M12x1
Elektrischer Anschluss 1, Anzahl Pole	5-polig
Elektrischer Anschluss 1, Codierung	A-codiert
Kabelabgang	gerade
Kabelabgang Winkel	180°
Elektrischer Anschluss 2, Typ	2x Buchse
Elektrischer Anschluss 2, Gewindegröße	M12x1
Elektrischer Anschluss 2, Anzahl Pole	5-polig
Elektrischer Anschluss 2, Codierung	A-codiert
Kabelabgang	gerade

Kabelabgang Winkel	180°
Gewicht	0.035 kg

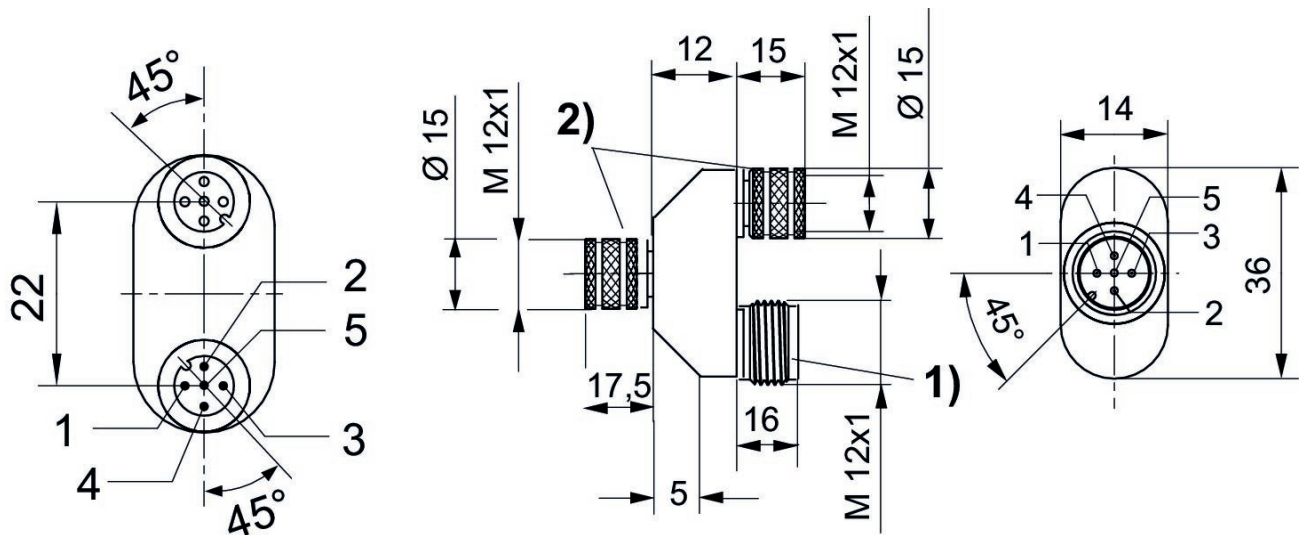
## Werkstoff

Werkstoff Gehäuse	Polyurethan
Werkstoff Dichtungen	Fluor-Kautschuk
Materialnummer	R419800162

## Technische Informationen

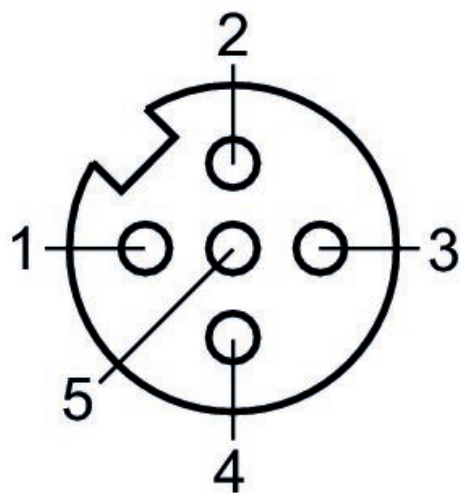
Die angegebene Schutzart gilt ausschließlich in montiertem und geprüftem Zustand.

## Abmessungen



- 1) Stecker  
2) Buchse

Polbild Buchse



Polbild Stecker

