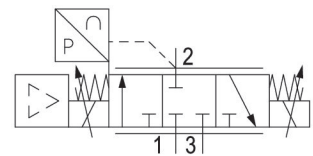


# 比例圧力調整器シリーズED12、EtherCAT R414014324

## 製品情報

AVENTICS ED12 シリーズ E/P 圧カレギュレータ

- AVENTICS ED12 シリーズ は比例加圧を提供し、排気バルブは個別に制御されて、最も要求の厳しいアプリケーションに動的制御を提供します。



## 技術データ

プロトコル	EtherCAT
制御	直接制御
制御	デジタル
機能	圧カベント
実際値	EtherCAT
レギュレーション範囲 min.	0 bar
レギュレーション範囲 max.	10 bar
作動圧力 (最小)	0.5 bar
作動圧力の最大値	12 bar
ヒステリシス	< 0,03 bar
中間	圧縮空気
定格吐出 Qn	2600 l/min
最少周囲温度	5 °C
最高周囲温度	50 °C
最小の媒体温度	5 °C

最大の媒体温度	50 °C
作動電圧 DC	24 V
電流入力 最大	1400 mA
保護タイプ	IP65
許容高調波度	5%
最大粒子サイズ	50 µm
圧縮空気のオイル含有量 最小	0 mg/m <sup>3</sup>
圧縮空気のオイル含有量 最大	1 mg/m <sup>3</sup>
型式	シート弁
取付け位置	$\alpha = 0 \dots 90^\circ \pm \beta = 0 \dots 90^\circ$
証明書	CE – 適合性準拠宣言
電気接続 サイズ	信号ポート経由
信号ポート	入力と出力
信号ポート	プラグ
信号ポート	M12
信号ポート	5極
実際値	デジタル
ブランチ	産業
重量	2.3 kg

## 材質

材質 ハウジング	アルミニウム スチール, クロムメッキ
材質 ガスケット	含水アクリルニトリル・ブタダイエンゴム
マテリアル番号	R414014324

## 技術情報

オイルフリーの乾燥空気では、その他の取付け状態のご注文をお受けします。

定格吐出 Qn 作動圧力 7 bar の場合、二次圧力 6 bar および  $\Delta p = 0.2$  bar の場合  
プラグが適切に取り付けられている場合にのみ、保護タイプは実現されます。

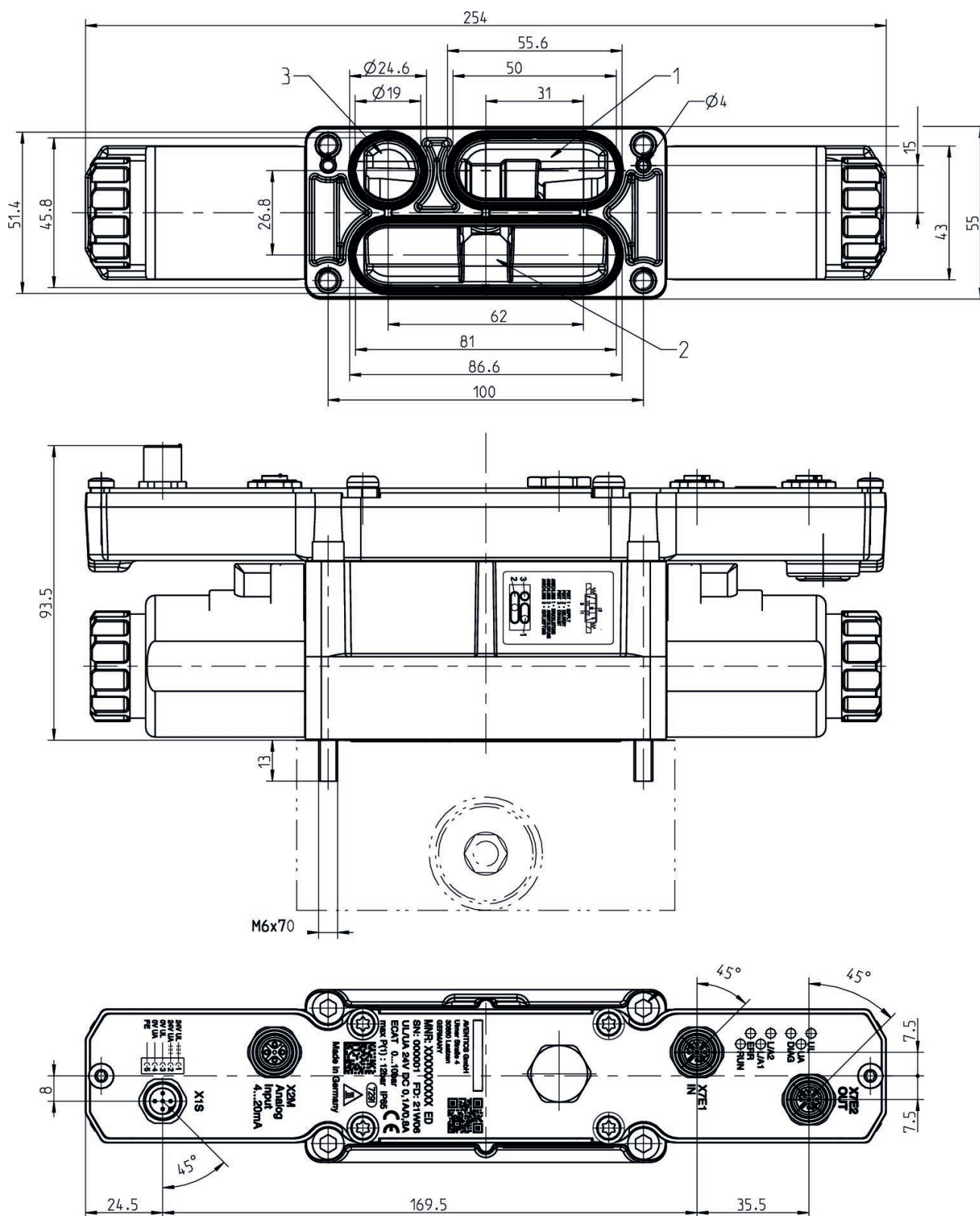
最小制御圧力に従ってください。従わない場合、切り換えに不備が発生し、弁が正しく機能しない  
おそれがあります！

圧力露点は、環境温度および媒体温度を最低 15 °C 下回る必要があります。最高温度は 3 °C で  
す。

圧縮空気のオイル含有量は、寿命全体をとおして一定である必要があります。

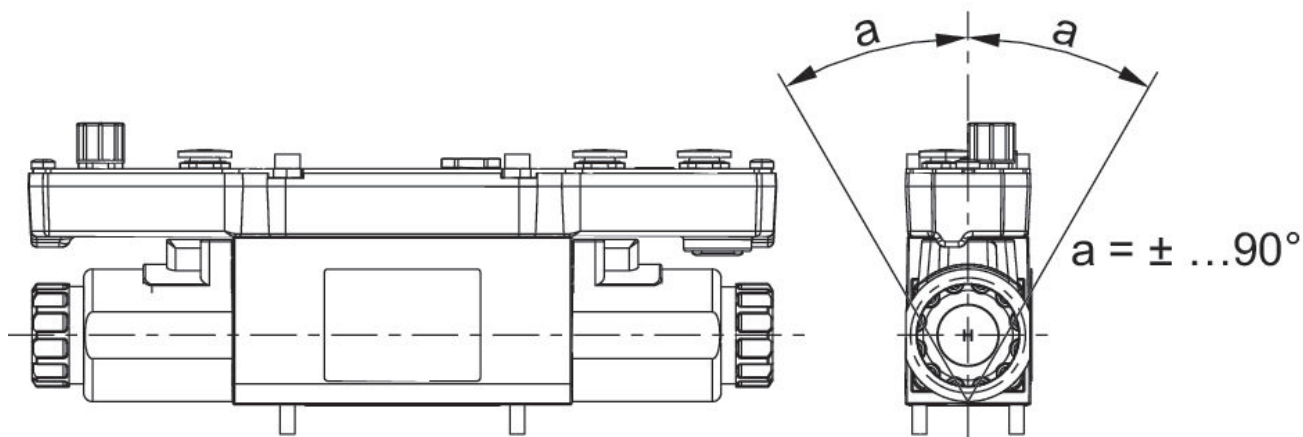
AVENTICS が承認するオイルのみをお使いください。詳細は、「技術情報」という文書をご覧ください  
( <https://www.emerson.com/en-us/support> にございます)。

## 寸法

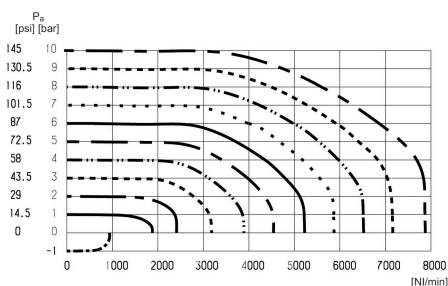


- 1) 作動圧力
- 2) 作動圧力
- 3) 排気
- 4) フラットガスケット
- 5) 付属品は納品ユニットには含まれていません

## 取付け位置

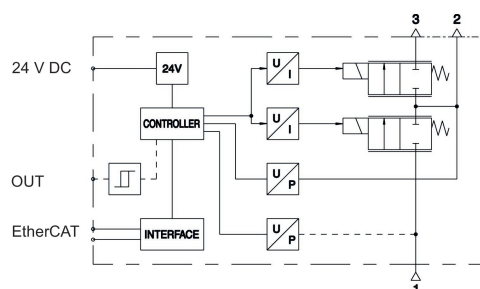


## 吐出図表



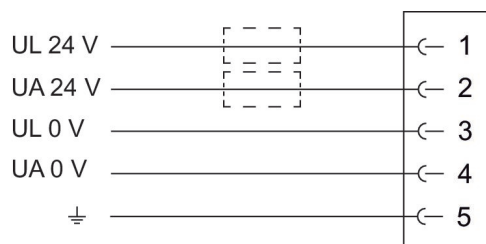
Pa = 作動圧力

## 機能図式



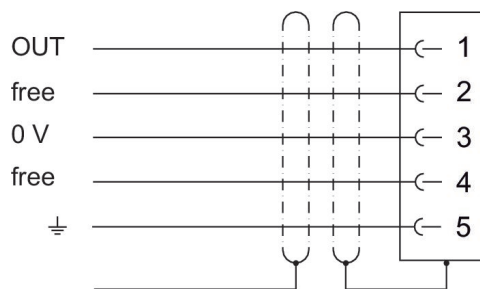
- 1) 入力
- 2) 出力
- 3) 排気

## プラグ X1S



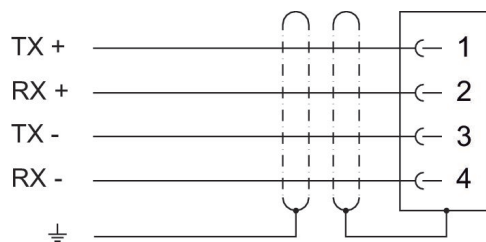
センサーラウンドプラグ M12x1、5ピン、取付けソケット、Aコード  
供給電圧(電子回路電圧およびアクチュエータ電圧)は確実に絶縁された電源  
装置からのものであること。

## プラグ X20



センサーラウンドプラグ M12x1、5ピン、取付けソケット、Aコード  
プラグX20 PIN 5の機能接地およびプラグX7E1 / X7E2およびX20のシールドは直接ハウジングに接続されています。装置は接地された取付けパネルに取り付けること。

## プラグ X7E1、X7E2



イーサネットプラグ M12x1、4ピン、ソケット、Dコード  
イーサネットケーブルはシールされている必要があります。