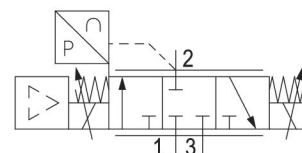


# Régulateur de pression proportionnel, série ED12, EtherCAT

## R414014322

Informations sur le produit  
Régulateurs de pression électropneumatiques  
AVENTICS série ED12

- La série ED12 d'AVENTICS offre une pressurisation proportionnelle et les vannes d'échappement sont contrôlées séparément pour fournir une régulation dynamique dans les applications les plus exigeantes.



## Données techniques

Protocole	EtherCAT
Commande	Pilotage direct
Commande	Numérique
Fonction	Echappement de pression
Sortie valeur réelle	EtherCAT
Plage de réglage de la pression min.	0 bar
Plage de réglage de la pression max.	10 bar
Pression de service min.	0.5 bar
Pression de service maxi	12 bar
Hystérèse	< 0,03 bar
Fluide	Air comprimé
Débit nominal Qn	2600 l/min
Température ambiante min.	5 °C
Température ambiante max.	50 °C

Température min. du fluide	5 °C
Température max. du fluide	50 °C
Tension de service CC	24 V
Courant absorbé maxi	1400 mA
Indice de protection	IP65
Ondulation autorisée	5%
Taille de particule max.	50 µm
Teneur en huile de l'air comprimé min.	0 mg/m <sup>3</sup>
Teneur en huile de l'air comprimé Maxi.	1 mg/m <sup>3</sup>
Type de construction	Distributeur à clapet
Position de montage	$\alpha = 0 \dots 90^\circ \pm \beta = 0 \dots 90^\circ$
Certificats	Déclaration de conformité CE
Raccordement électrique, taille	Au-dessus du raccordement de signal
Raccordement de signal	Entrée et sortie
Raccordement de signal	Connecteur
Raccordement de signal	M12
Raccordement de signal	à 5 pôles
Entrée valeur consigne	0 ... 10 V
Secteur	Industrie
Poids	2.3 kg

## Matériau

Matériau boîtiers	Aluminium Acier, chromé
Matériau joints	Caoutchouc nitrile hydrogéné (HNBR)
Référence	R414014322

## Informations techniques

Pour l'air lubrifié et sec, d'autres positions de montage sont possibles sur demande.

Débit nominal  $Q_n$  pour une pression de service de 7 bar, pour une pression secondaire de 6 bar et  $\Delta p = 0,2$  bar

L'indice de protection ne peut être obtenu que si la prise est montée correctement. Pour de plus amples informations, veuillez consulter le manuel d'utilisation.

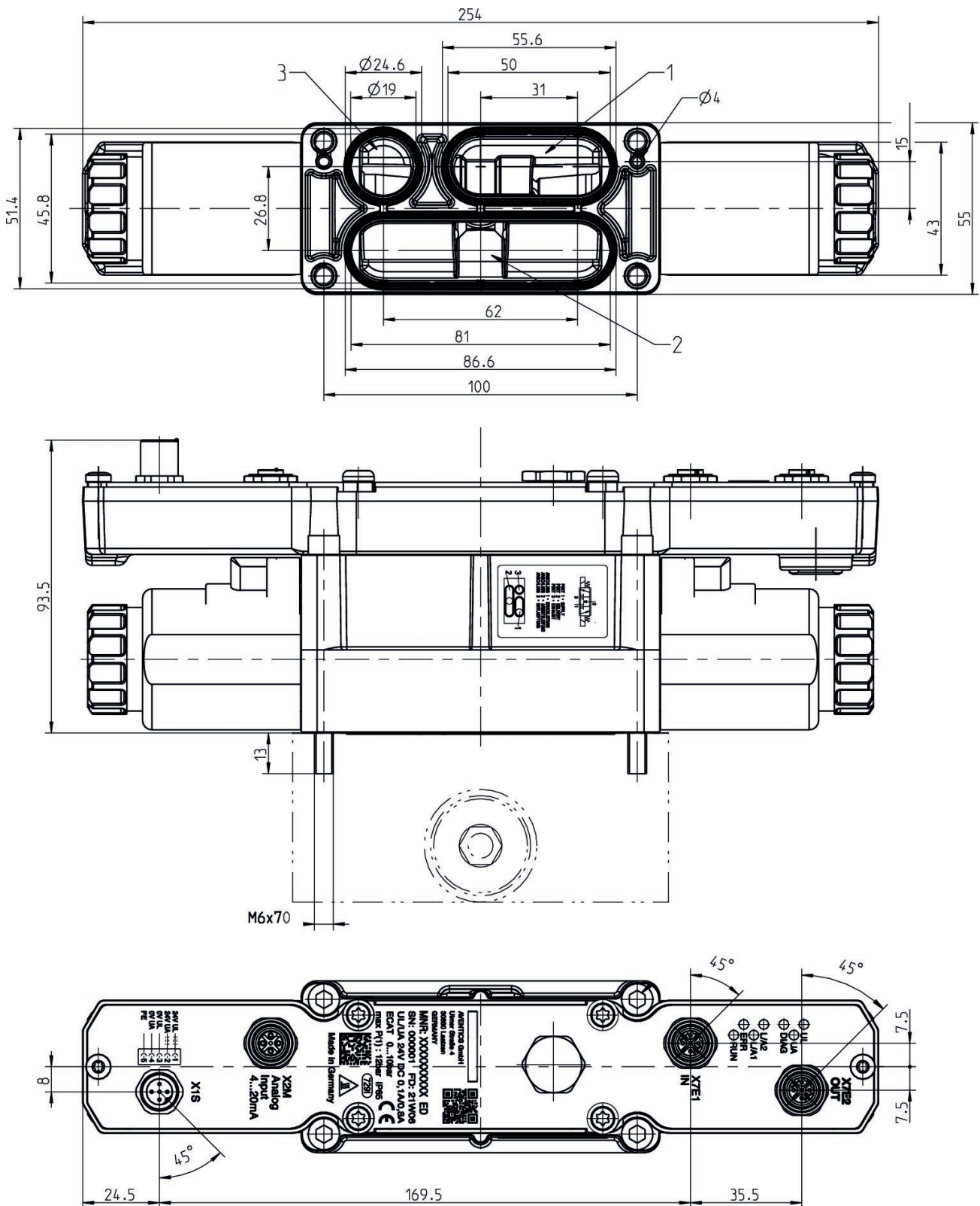
La pression de pilotage minimale min. doit être respectée, sans quoi des commutations intempestives et, le cas échéant, une panne des distributeurs sont susceptibles de se produire !

Le point de rosée sous pression doit se situer à au moins 15 °C sous la température ambiante et la température du fluide et peut atteindre max. 3 °C .

La teneur en huile de l'air comprimé doit rester constante tout au long de la durée de vie.

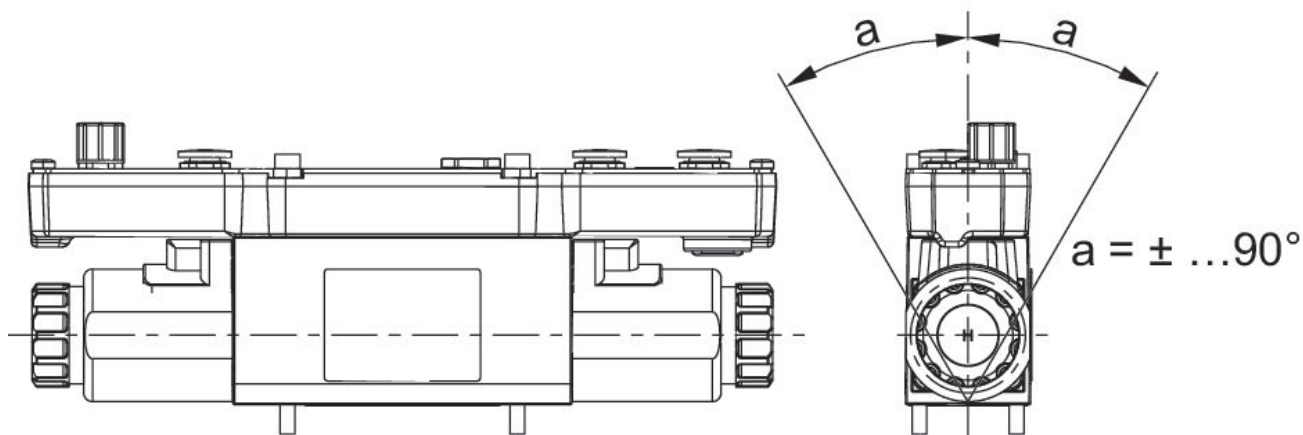
Exclusivement utiliser des huiles autorisées par AVENTICS. Pour de plus amples informations, se reporter au document « Informations techniques » (disponible dans le <https://www.emerson.com/en-us/support>).

## Dimensions

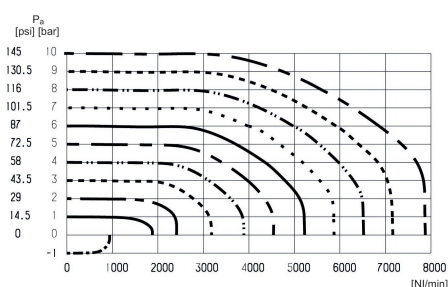


- 1) Pression de service
- 2) Pression de service
- 3) Échappement
- 4) Joint plat
- 5) Accessoires non compris dans la fourniture

## Position de montage

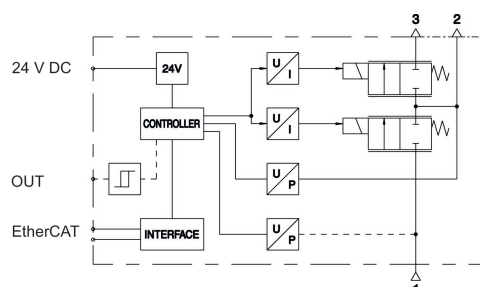


## Diagramme du débit



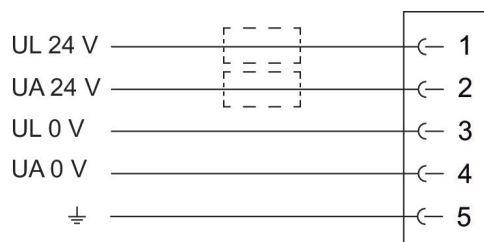
Pa = Pression de service

## Schéma fonctionnel



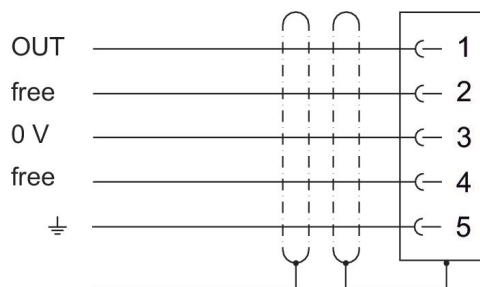
- 1) Entrée
- 2) Sortie
- 3) Échappement

## Connecteur X1S



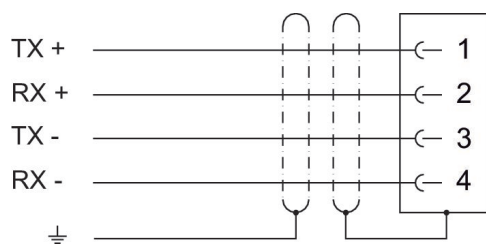
Connecteur rond capteur M12x1, à 5 pôles, connecteur incorporé, codé A  
Les tensions d'alimentation (tension électronique et tension de l'actionneur) doivent être fournies par un bloc d'alimentation doté d'une mise hors service de sécurité.

## Connecteur X20



Connecteur rond capteur M12x1, à 5 pôles, douille incorporée, codé A  
La mise à la terre du connecteur X20, broche 5, et les blindages des connecteurs X7E1 / X7E2 et X20 sont directement reliés au boîtier. L'appareil doit être monté à la plaque de montage mise à la terre.

## Connecteurs X7E1, X7E2



Connecteur EtherNet M12x1, à 4 pôles, prise, codé D  
Les câbles EtherNet doivent être blindés.