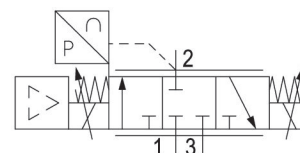


Válvula de regulação de pressão proporcional série ED12, EtherCAT

R414014321

Informações sobre produtos
AVENTICS série ED12 E/P Reguladores de
pressão

- A série ED12 da AVENTICS oferece pressurização proporcional e as válvulas de escape são controladas separadamente para oferecer controle dinâmico às aplicações mais exigentes.



Dados técnicos

Relatório	EtherCAT
comando	comando direto
comando	digital
Função	Ventilação por pressão
Saída de valor real	EtherCAT
Variedade de regulação de pressão min.	0 bar
Variedade de regulação de pressão max.	10 bar
Pressão de operação mín.	0.5 bar
Pressão de operação máx	12 bar
Histerese	< 0,03 bar
Fluido	Ar comprimido
Fluxo nominal Qn	2600 l/min
Temperatura ambiente mín.	5 °C
Temperatura ambiente máx.	50 °C

Temperatura mín. do#fluido.	5 °C
Temperatura máx. do#fluido.	50 °C
Tensão de acionamento DC	24 V
Consumo de corrente máx.	1400 mA
Tipo de proteção	IP65
Ondulação superior admissível	5%
Tamanho máx. da partícula	50 µm
Teor de óleo do ar comprimido min.	0 mg/m ³
Teor de óleo do ar comprimido máx.	1 mg/m ³
Modelo	válvula de assento
Local de montagem	$\alpha = 0 \dots 90^\circ \pm \beta = 0 \dots 90^\circ$
Certificados	Declaração de conformidade CE
Conexão elétrica tamanho conexão de sinal	por conexão de sinal entrada e saída
conexão de sinal	Conector
conexão de sinal	M12
conexão de sinal	de 5 pinos
Entrada de valor teórico	4 ... 20 mA
Setor	Indústria
Peso	2.3 kg

Material

Material de caixa	Alumínio Aço, cromado
Material de vedações	Borracha hidrogenada de acrilonitrila butadieno
Nº de material	R414014321

Informações técnicas

Com ar comprimido sem óleo e seco são possíveis mais posições de montagem, sob consulta.
fluxo nominal Qn com pressão de acionamento 7 bar, com pressão secundária 6 bar e $\Delta p = 0,2$ bar
O tipo de proteção somente é atingido se o conector estiver montado corretamente. Para obter informações mais precisas, consulte o manual de operação.

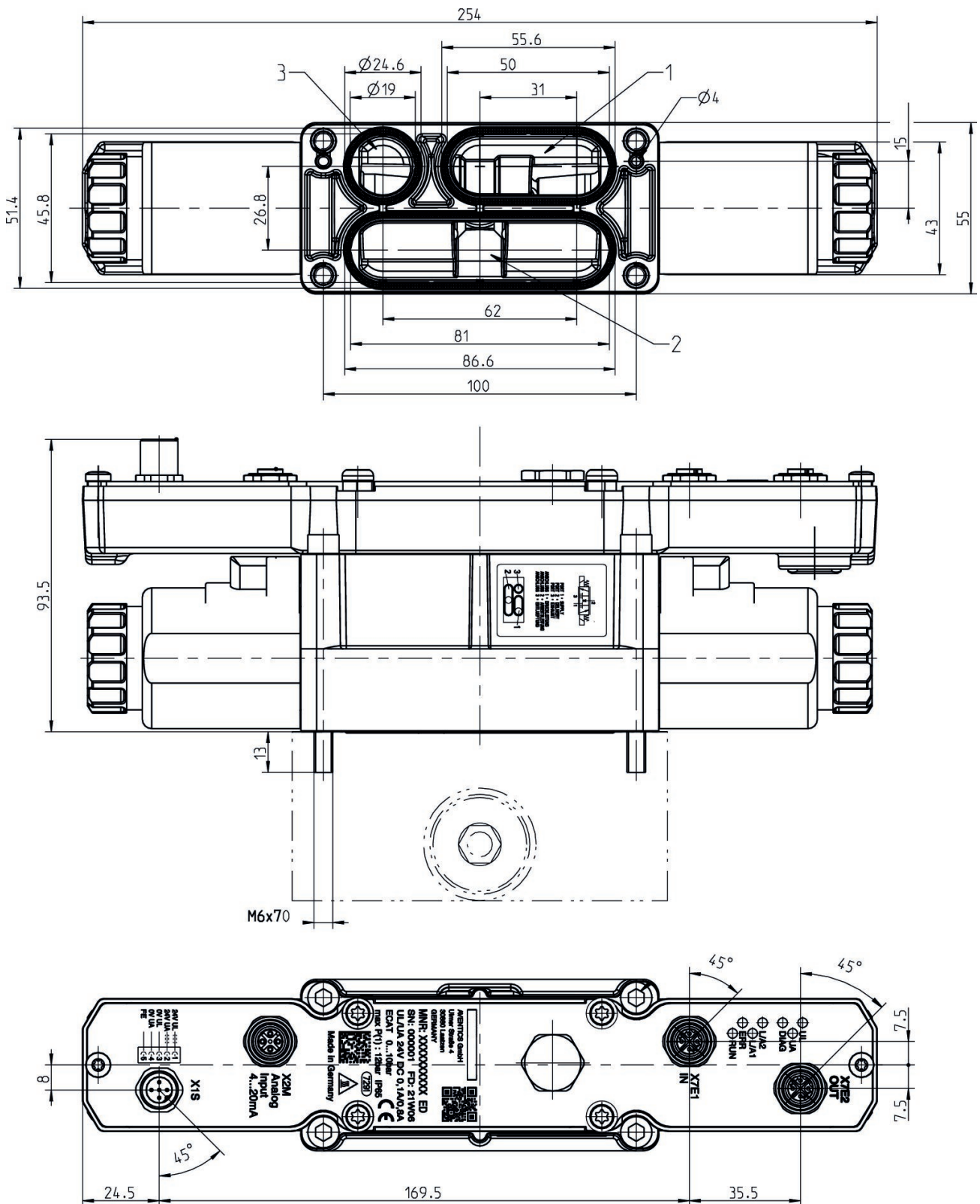
A pressão de comando mínima deve ser alcançada, caso contrário podem ser verificadas comutações incorretas e, eventualmente, falha nas válvulas!

O ponto de condensação de pressão deve ser pelo menos 15 °C abaixo da temperatura ambiente e do fluido e um máximo de 3 °C .

O teor de óleo do ar comprimido deve permanecer constante durante toda a vida útil.

Por favor, use exclusivamente óleos autorizados pela AVENTICS. Para mais informações consulte o documento "Informações técnicas" (disponíveis no <https://www.emerson.com/en-us/support>).

Dimensões



- 1) Pressão de operação
- 2) Pressão de trabalho
- 3) exaustão de ar
- 4) vedação plana
- 5) Acessórios não estão incluídos no lote de fornecimento.

Local de montagem

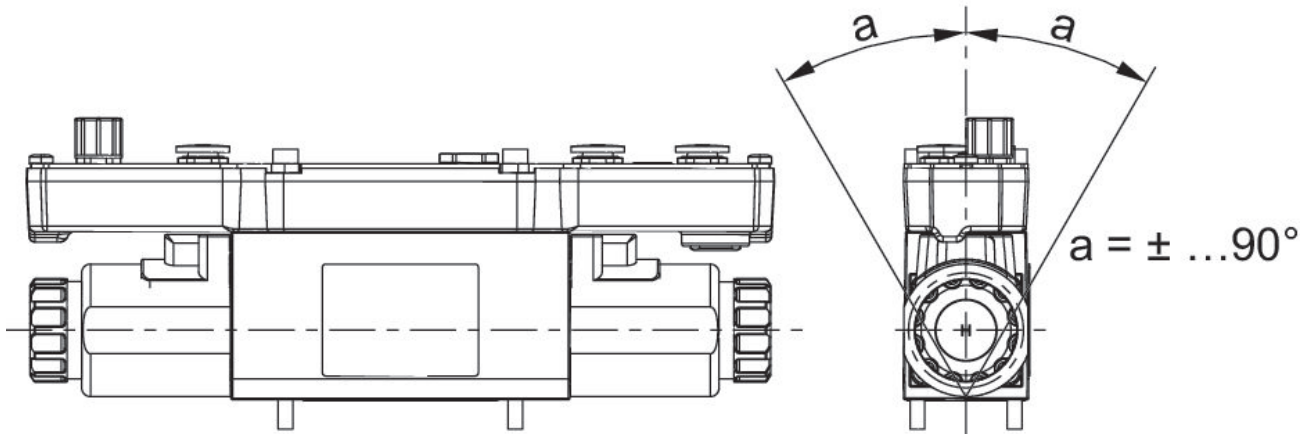
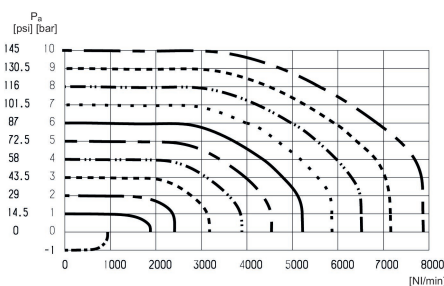
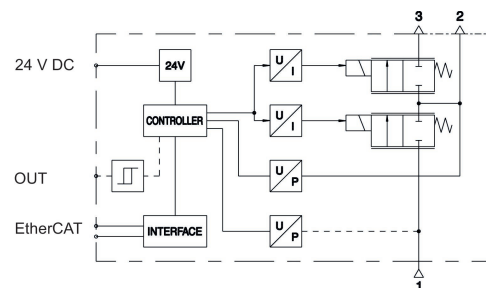


Diagrama de fluxo



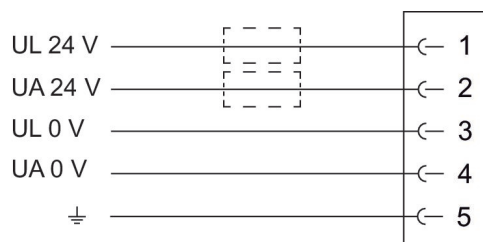
Pa = Pressão de trabalho

esquema de funcionamento



- 1) entrada
- 2) saída
- 3) exaustão de ar

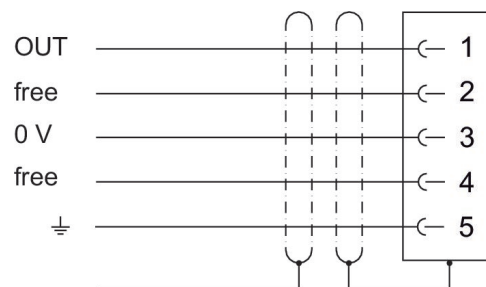
Conector X1S



Conector redondo do sensor M12x1, 5 pinos, conector de montagem, codificado A

As tensões de alimentação (tensão eletrônica e de atuador) têm de ser feitas por uma fonte de alimentação com separação segura.

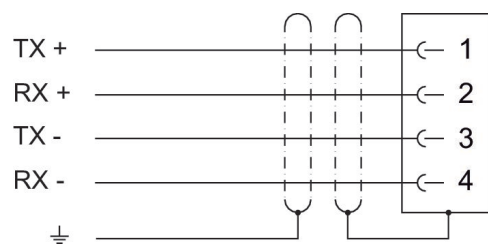
Conector X20



Conector redondo do sensor M12x1, 5 pinos, tomada de montagem, codificado A

A terra funcional do conector X20 PIN 5 e as blindagens dos conectores X7E1 / X7E2 e X20 são conectados diretamente à carcaça. O equipamento deve ser montado em uma placa de montagem aterrada.

Conector X7E1, X7E2



Conector Ethernet M12x1, 4 pinos, tomada, codificado D
Os cabos Ethernet devem ser blindados.