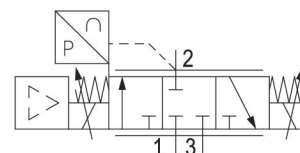


# Valvola riduttrice di pressione proporzionale serie ED12, EtherCAT

## R414014321

Informazioni sul prodotto  
Regolatori di pressione E/P serie ED12  
AVENTICS

- I prodotti serie ED12 AVENTICS offrono una pressurizzazione proporzionale e le valvole di scarico sono controllate separatamente per consentire una regolazione dinamica nelle applicazioni più difficili.



## Dati tecnici

Protocollo comando	EtherCAT
comando	pilotaggio diretto
comando	digitale
Funzione	Sfiatamento
Uscita valore effettivo	EtherCAT
Campo di regolazione della temperatura min.	0 bar
Campo di regolazione della temperatura max.	10 bar
Pressione di esercizio min.	0.5 bar
Pressione di esercizio max	12 bar
Isteresi	< 0,03 bar
Fluido	Aria compressa
Portata nominale Qn	2600 l/min
Temperatura ambiente min.	5 °C
Temperatura ambiente max.	50 °C

Temperatura del fluido min.	5 °C
Temperatura del fluido max.	50 °C
Tensione di esercizio DC	24 V
Assorbimento di corrente max.	1400 mA
Tipo di protezione	IP65
Distorsione armonica consentita	5%
Dimensione max. particella	50 µm
Contenuto di olio dell'aria compressa min.	0 mg/m <sup>3</sup>
Contenuto di olio dell'aria compressa max.	1 mg/m <sup>3</sup>
Tipo	valvola a magnete
Posizione di montaggio	$\alpha = 0 \dots 90^\circ \pm \beta = 0 \dots 90^\circ$
Certificati	Dichiarazione di conformità CE
Attacco elettrico taglia	tramite attacco segnale
attacco segnale	ingresso e uscita
attacco segnale	Connettore
attacco segnale	M12
attacco segnale	a 5 poli
Ingresso valore nominale	4 ... 20 mA
Settore	Industria
Peso	2.3 kg

## Materiale

Materiale corpo	Alluminio Acciaio, cromato
Materiale guarnizioni	Gomma acrilonitrile-butadiene idrogenata
Codice	R414014321

## Informazioni tecniche

Con aria secca non lubrificata sono possibili, su richiesta, ulteriori posizioni di montaggio.  
portata nominale  $Q_n$  con pressione d'esercizio 7 bar, con pressione secondaria a 6 bar e  $\Delta p = 0,2$  bar

Il tipo di protezione viene raggiunto solo se il connettore è montato correttamente. Per informazioni più dettagliate consultare le istruzioni d'uso.

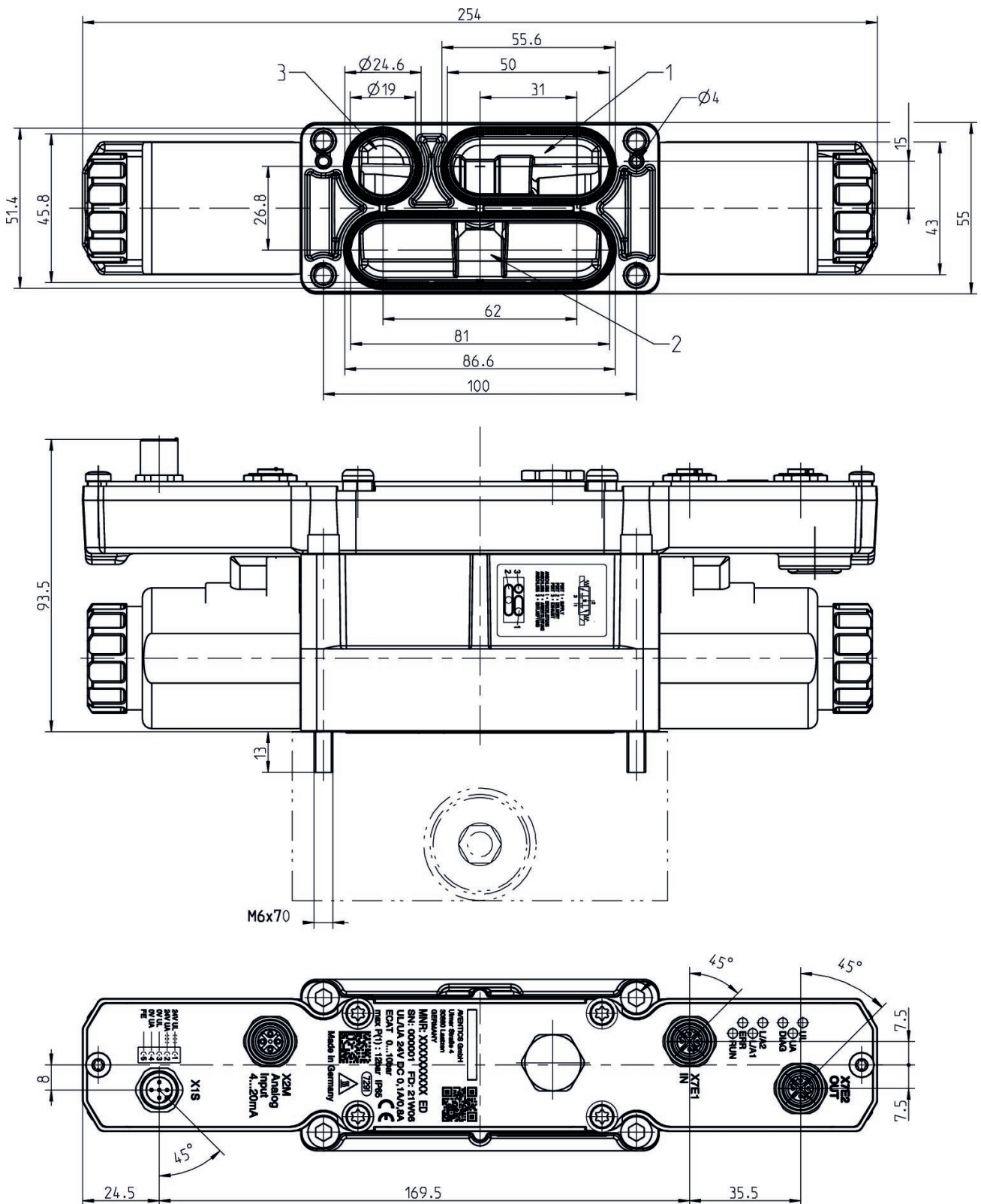
Non è consentito non raggiungere la pressione di pilotaggio min., poiché altrimenti è possibile che si verifichino commutazioni errate ed eventualmente guasti alle valvole!

Il punto di rugiada in pressione deve essere inferiore alla temperatura ambiente e a quella del fluido di almeno 15 °C e non superare il valore di 3 °C .

Il contenuto di olio dell'aria compressa deve rimanere costante per tutta la durata.

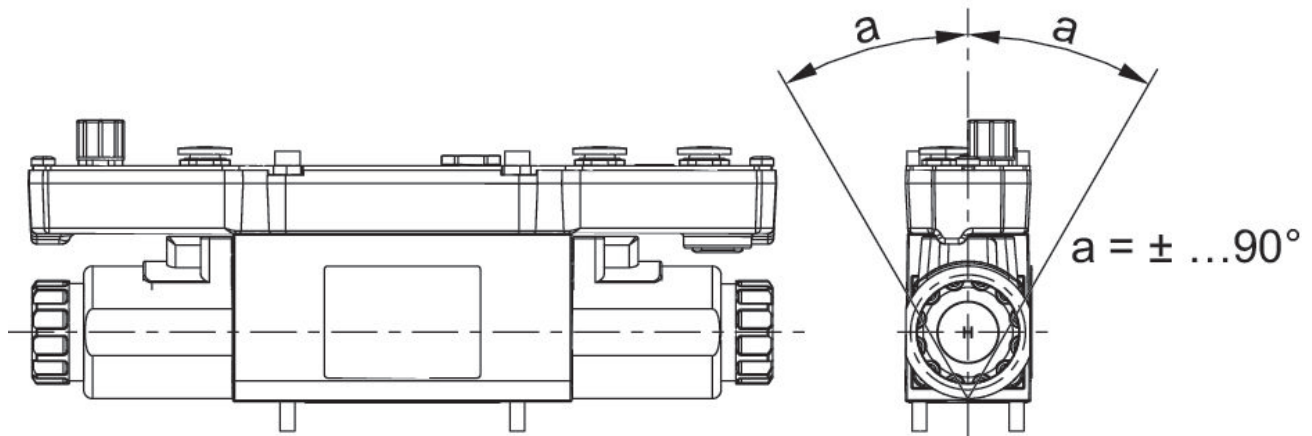
Utilizzare esclusivamente oli omologati da AVENTICS. Per maggiori informazioni consultare il documento "Informazioni tecniche" (disponibile nel <https://www.emerson.com/en-us/support>).

## Dimensioni

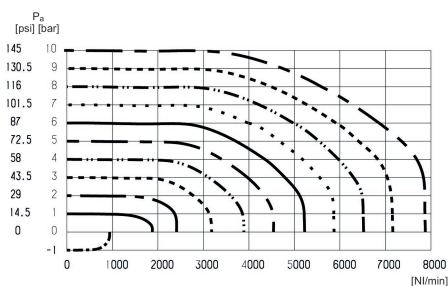


- 1) Pressione di esercizio
- 2) Pressione d'esercizio
- 3) Scarico
- 4) guarnizione piatta
- 5) accessori non compresi nella fornitura

## Posizione di montaggio

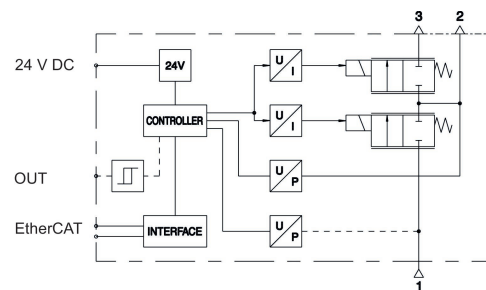


## Diagramma della portata



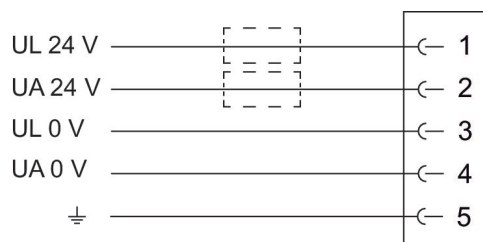
Pa = Pressione d'esercizio

## schema delle funzioni



- 1) ingresso
- 2) uscita
- 3) Scarico

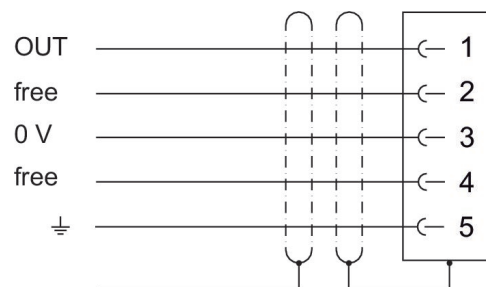
## Connettore X1S



Connettore circolare sensore M12x1, a 5 poli, connettore integrato, con codice A

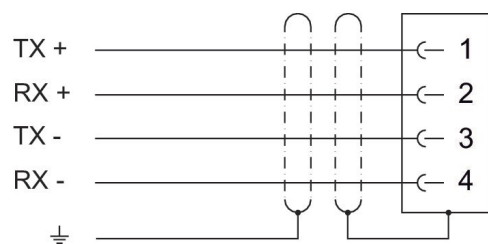
La tensione di alimentazione (tensione dell'elettronica e degli attuatori) deve provenire da un alimentatore con separazione sicura.

## Connettore X20



Connettore circolare sensore M12x1, a 5 poli, presa integrata, con codice A  
La messa a terra funzionale del connettore X20 PIN 5 e le schermature dei connettori X7E1 / X7E2 e X20 sono collegate direttamente al corpo. L'apparecchio deve essere montato su una piastra di montaggio collegata a terra.

## Connettore X7E1, X7E2



Connettore Ethernet M12x1, a 4 poli, presa, con codice D  
I cavi Ethernet devono essere schermati.