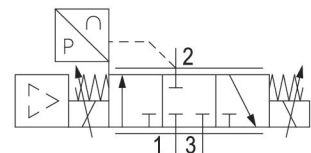


Proportional Druckregelventil Serie ED12, EtherCAT

R414014321

Allgemeine Serieninformationen
AVENTICS Serie ED12 E/P Druckregler

- Mit der AVENTICS Serie ED12 erhalten Sie proportionale Druckbeaufschlagung, und die Entlüftungsventile werden separat geregelt, damit auch in den anspruchsvollsten Anwendungen dynamische Regelung ermöglicht wird.



Technische Daten

Protokoll	EtherCAT
Ansteuerung	direktgesteuert
Ansteuerung	digital
Funktion	Druckentlüftend
Istwertausgang	EtherCAT
Druckregelbereich min.	0 bar
Druckregelbereich max.	10 bar
Betriebsdruck min.	0.5 bar
Betriebsdruck max.	12 bar
Hysterese	< 0,03 bar
Medium	Druckluft
Nenndurchfluss Qn	2600 l/min
Umgebungstemperatur min.	5 °C
Umgebungstemperatur max.	50 °C

Mediumstemperatur min.	5 °C
Mediumstemperatur max.	50 °C
Betriebsspannung DC	24 V
Stromaufnahme max.	1400 mA
Schutzart	IP65
Zulässige Oberwelligkeit	5%
Max. Partikelgröße	50 µm
Ölgehalt der Druckluft min.	0 mg/m ³
Ölgehalt der Druckluft max.	1 mg/m ³
Bauart	Sitzventil
Einbaulage	$\alpha = 0 \dots 90^\circ \pm \beta = 0 \dots 90^\circ$
Zertifikate	CE-Konformitätserklärung
Elektrischer Anschluss Größe	über Signalanschluss
Signalanschluss	Eingang und Ausgang
Signalanschluss	Stecker
Signalanschluss	M12
Signalanschluss	5-polig
Sollwerteingang	4 ... 20 mA
Branche	Industrie
Gewicht	2.3 kg

Werkstoff

Werkstoff Gehäuse	Aluminium Stahl, verchromt
Werkstoff Dichtungen	Hydrierter Acrylnitril-Butadien-Kautschuk
Materialnummer	R414014321

Technische Informationen

Bei ölfreier, getrockneter Luft sind weitere Einbaulagen auf Anfrage möglich.

Nenndurchfluss Q_n bei Betriebsdruck 7 bar, bei Sekundärdruck 6 bar und $\Delta p = 0,2$ bar

Die Schutzart wird nur erreicht, wenn der Stecker ordnungsgemäß montiert ist. Nähere Informationen siehe Betriebsanleitung.

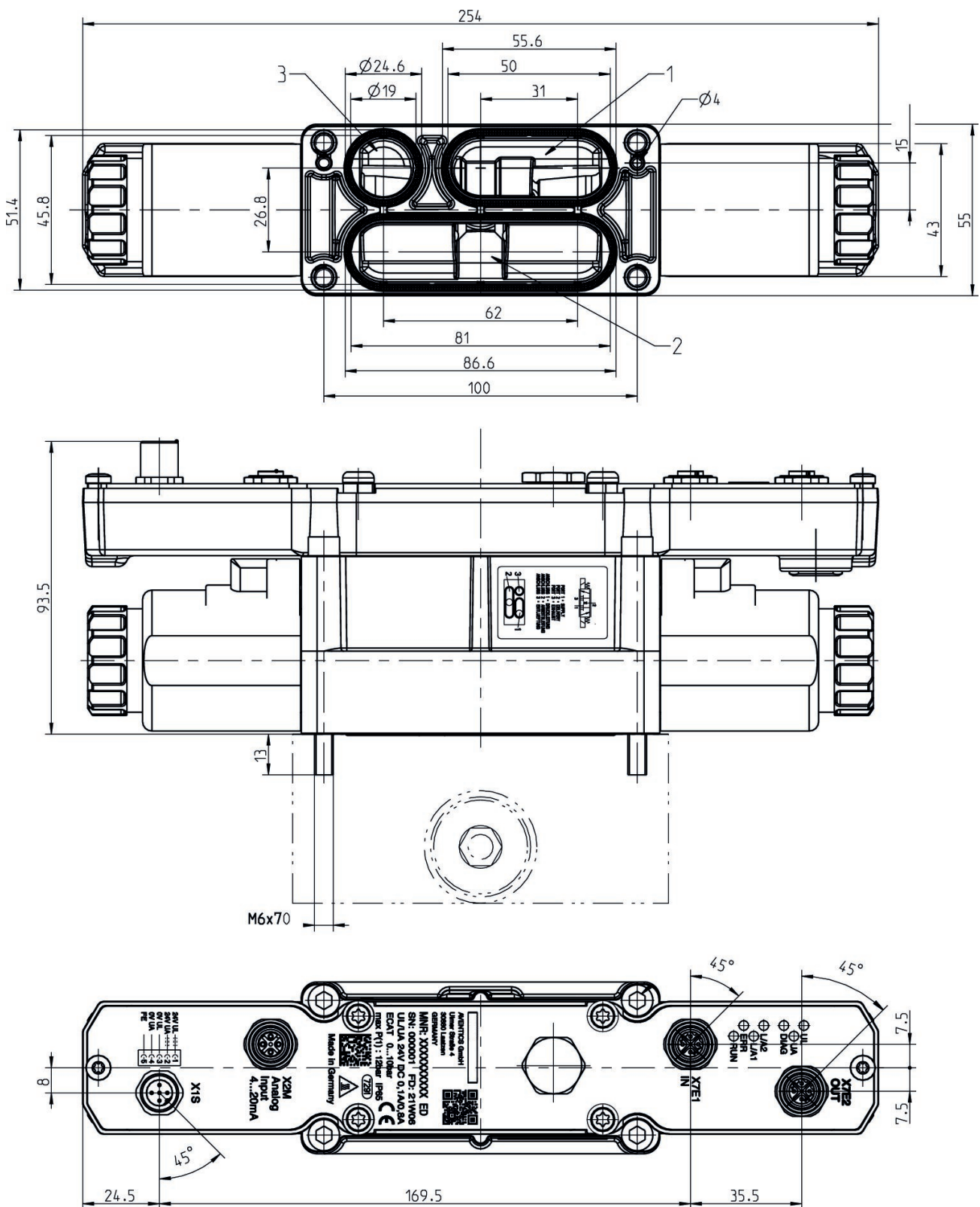
Der min. Steuerdruck darf nicht unterschritten werden, da es sonst zu Fehlschaltungen und ggf. Ventilausfall kommen kann!

Der Drucktaupunkt muss mindestens 15 °C unter der Umgebungs- und Mediumstemperatur liegen und darf max. 3 °C betragen.

Der Ölgehalt der Druckluft muss über die gesamte Lebensdauer konstant bleiben.

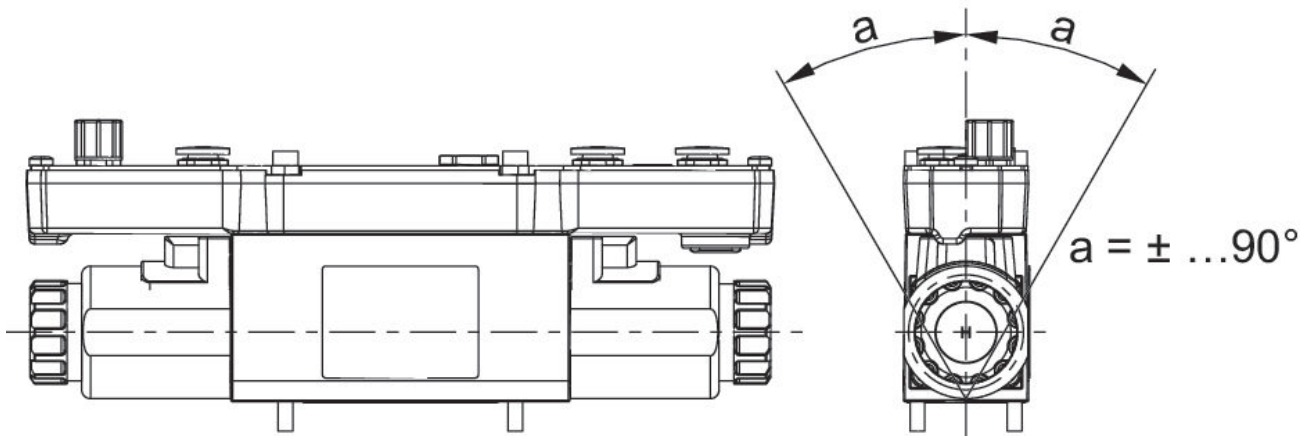
Verwenden Sie ausschließlich von AVENTICS zugelassene Öle. Weitere Informationen finden Sie im Dokument „Technische Informationen“ (erhältlich im <https://www.emerson.com/de-de/support>).

Abmessungen

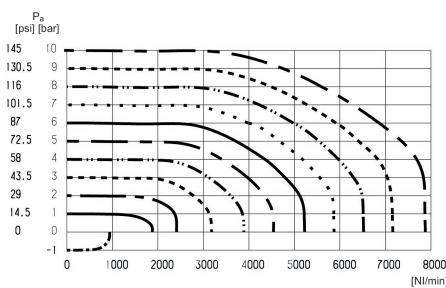


- 1) Betriebsdruck
- 2) Arbeitsdruck
- 3) Entlüftung
- 4) Flachdichtung
- 5) Zubehör nicht im Lieferumfang enthalten

Einbaulage

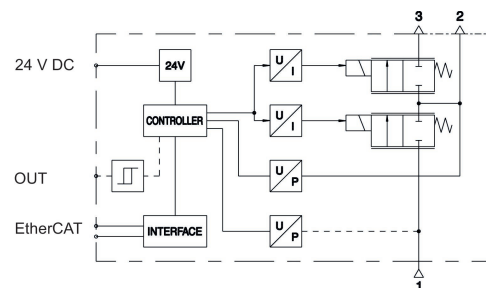


Durchflussdiagramm



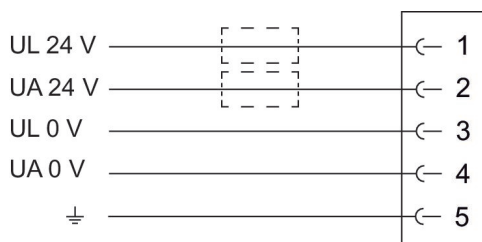
Pa = Arbeitsdruck

Funktionsschema



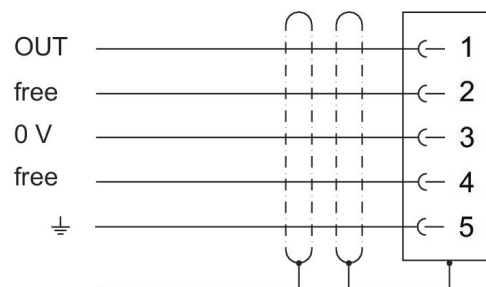
- 1) Eingang
- 2) Ausgang
- 3) Entlüftung

Stecker X1S



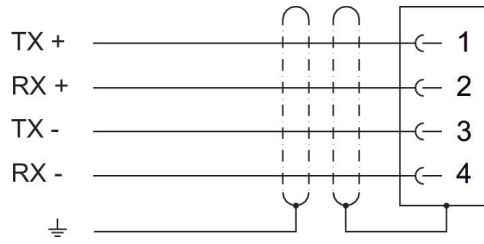
Sensordstecker M12x1, 5-polig, Einbaustecker, A-codiert
Die Versorgungsspannungen (Elektronik- und Aktorspannung) muss aus einem Netzteil mit sicherer Trennung erfolgen.

Stecker X20



Sensordstecker M12x1, 5-polig, Einbaubuchse, A-codiert
Die Funktionserde vom Stecker X20 PIN 5 und die Schirme der Stecker X7E1 / X7E2 und X20 sind direkt mit dem Gehäuse verbunden. Das Gerät muss auf eine geerdete Montageplatte montiert werden.

Stecker X7E1, X7E2



Ethernet Stecker M12x1, 4-polig, Buchse, D-codiert
Die Ethernet Kabel müssen geschirmt sein.