

Válvula reguladora de presión proporcional serie ED07, EtherCAT

R414014314

ED07

2024-02-20

Reguladores de presión AVENTICS serie ED07

La AVENTICS serie ED07 ofrece presurización proporcional, y las válvulas de escape se controlan por separado para ofrecer un control dinámico para las aplicaciones más exigentes.

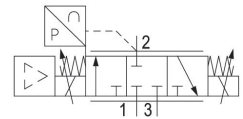
Válvula reguladora de presión proporcional muy dinámica concatenable con placa base

Anchura nominal 7

Caudal 1300 l/min

Gama de presión -1 ... 20 bar

Conexión de bus de campo EtherCAT, AES



Datos técnicos

Protocolo	EtherCAT
pilotaje	Con control directo
pilotaje	EtherCAT
Salida de valor real	digital
Margen de regulación de presión mín.	0 bar
Margen de regulación de presión máx.	10 bar
Presión de funcionamiento mín.	0.5 bar
Presión de funcionamiento máx.	12 bar
Histéresis	< 0,03 bar
Fluido	Aire comprimido
Caudal nominal Qn	1300 l/min
Temperatura ambiente mín.	5 °C
Temperatura ambiente máx.	50 °C
Temperatura del medio mín.	5 °C
Temperatura del medio máx.	50 °C
Tensión de servicio DC	24 V
Consumo de corriente máx.	1400 mA
Tipo de protección	IP65
Ondulación armónica admisible	5%

Válvula reguladora de presión proporcional serie ED07, EtherCAT

ED07

2024-02-20

R414014314

Tamaño de partículas máx.	50 µm
Contenido de aceite del aire comprimido min.	0 mg/m ³
Contenido de aceite del aire comprimido máx.	1 mg/m ³
Tipo	válvula de asiento
Posición de montaje	$\alpha = 0 \dots 90^\circ \pm \beta = 0 \dots 90^\circ$
Certificados	Declaración de conformidad CE
conexión de señal	entrada y salida
conexión de señal	Enchufe
conexión de señal	M12
conexión de señal	de 5 polos
Sector	Industria
Peso	2.05 kg

Material

Material carcasa	fundición aluminio a presión
Material juntas	Caucho de acrilnitrilo-butadieno hidrogenado
Material placa base	Aluminio
N° de material	R414014314

Información técnica

En el caso de aire seco y no lubricado, son posibles otras posiciones de montaje a petición.

El tipo de protección sólo se consigue si el enchufe está debidamente montado. Para más información, véanse las instrucciones de servicio.

La presión de pilotaje mín. debe alcanzarse, ya que, de lo contrario, podrían producirse conexiones erróneas y, dado el caso, un fallo de válvulas.

El punto de condensación de presión se debe situar como mínimo 15 °C por debajo de la temperatura ambiental y del medio, y debe ser como máx. de 3 °C .

El contenido de aceite del aire comprimido debe permanecer constante durante toda la vida útil.

Utilice solo aceites permitidos por AVENTICS. Encontrará más información en el documento "Información técnica" (disponible en el <https://www.emerson.com/en-us/support>).

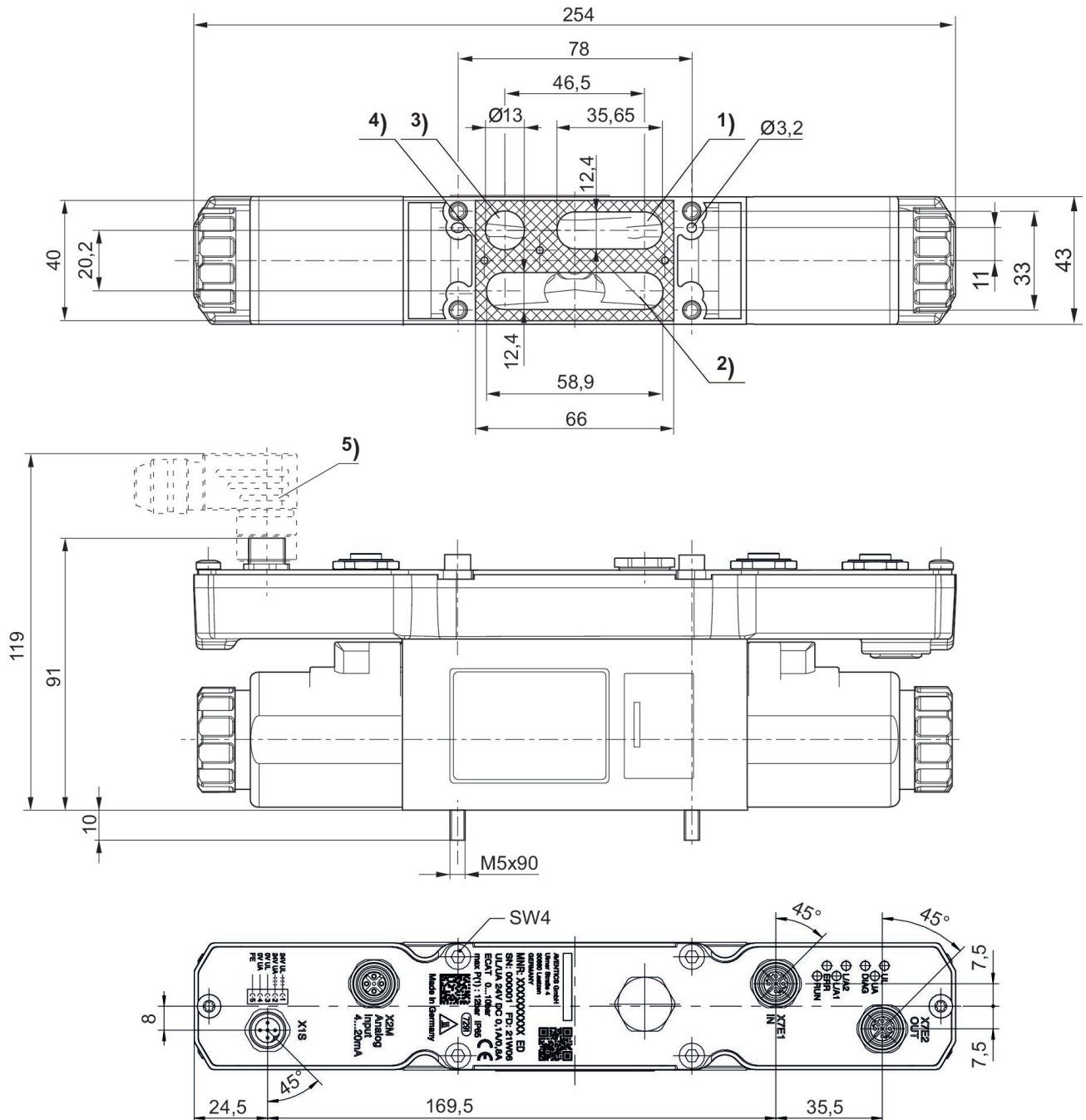
Válvula reguladora de presión proporcional serie ED07, EtherCAT

ED07

2024-02-20

R414014314

Dimensiones



- 1) Presión de funcionamiento
- 2) Presión de trabajo
- 3) Escape
- 4) junta plana
- 5) accesorios no incluidos en el volumen de suministro

Válvula reguladora de presión proporcional serie ED07, EtherCAT

ED07

2024-02-20

R414014314

Posición de montaje

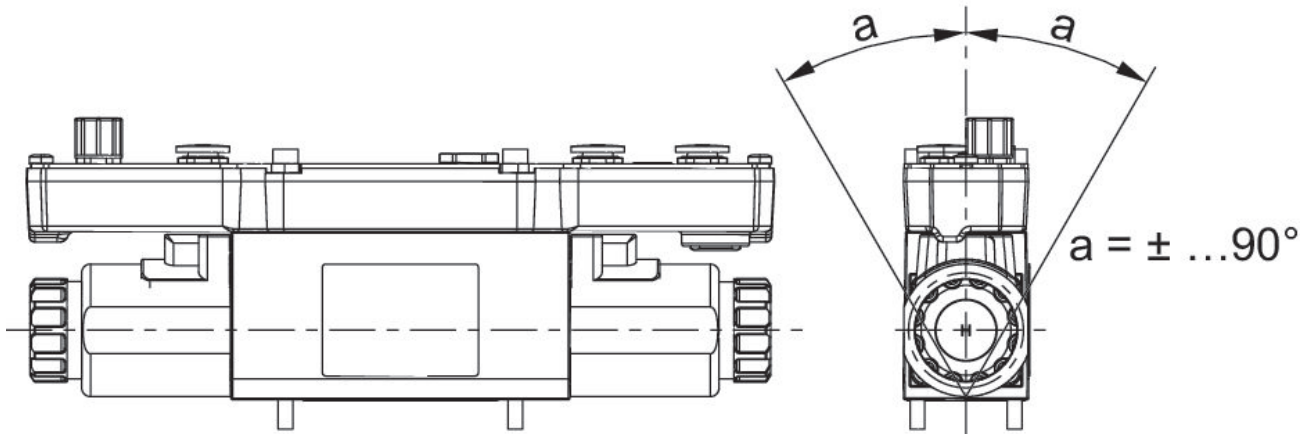
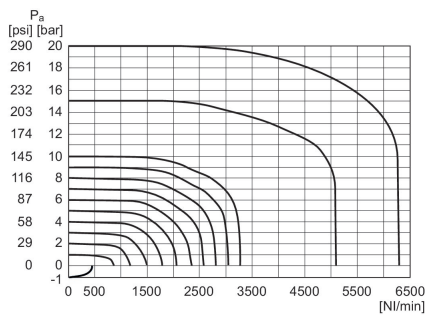
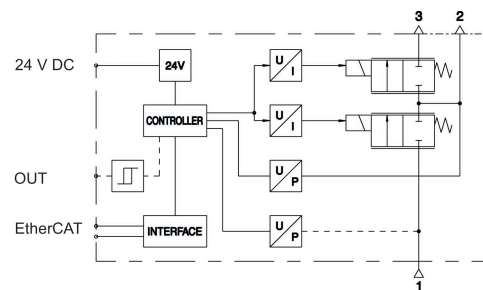


Diagrama de caudal



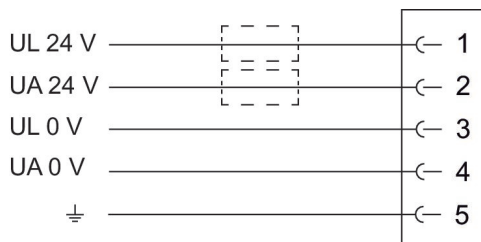
Pa = Presión de trabajo

esquema de funcionamiento



- 1) entrada
- 2) salida
- 3) Escape

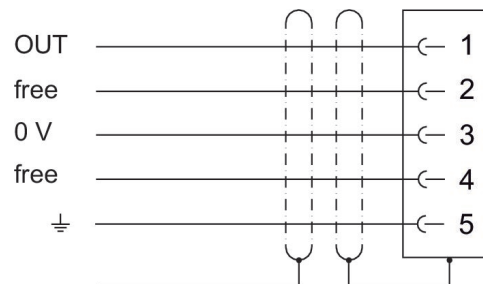
Enchufe X1S



Conector redondo del sensor M12x1, de 5 polos, conector de montaje, codificado A

Las tensiones de alimentación (tensión electrónica y de actuadores) deben producirse de una fuente de alimentación con separación segura.

Conector X20



Conector redondo de sensor M12x1, 5 polos, conector hembra incorporado, codificado A

La toma a tierra del conector X20 PIN 5 y el blindaje del conector X7E1 / X7E2 y X20 están directamente conectados con la carcasa. El aparato debe montarse sobre una placa de montaje con toma a tierra.

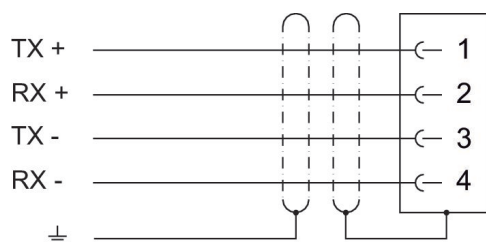
Válvula reguladora de presión proporcional serie ED07, EtherCAT

ED07

2024-02-20

R414014314

Conector X7E1, X7E2



Conector Ethernet M12x1, 4 polos, hembra, codificado D
Los cables Ethernet deben estar blindados.