

# Válvula de regulação de pressão proporcional série ED07, EtherCAT

R414014314

ED07

2024-02-20

## AVENTICS Série ED07 E/P Reguladores de pressão

A série ED07 da AVENTICS oferece pressurização proporcional e as válvulas de escape são controladas separadamente para oferecer controle dinâmico às aplicações mais exigentes.

Válvula de regulação de pressão proporcional altamente dinâmica

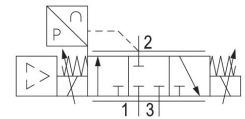
interligável com placa básica

Largura Nominal 7

Fluxo 1300 l/min

Área de pressão -1 ... 20 bar

Conexão de barramento de campo EtherCAT, AES



## Dados técnicos

Relatório	EtherCAT
comando	comando direto
comando	EtherCAT
Saída de valor real	digital
Variedade de regulação de pressão mín.	0 bar
Variedade de regulação de pressão max.	10 bar
Pressão de operação mín.	0.5 bar
Pressão de operação máx	12 bar
Histerese	< 0,03 bar
Fluido	Ar comprimido
Fluxo nominal Qn	1300 l/min
Temperatura ambiente mín.	5 °C
Temperatura ambiente máx.	50 °C
Temperatura mín. do#fluido.	5 °C
Temperatura máx. do#fluido.	50 °C
Tensão de acionamento DC	24 V
Consumo de corrente máx.	1400 mA
Tipo de proteção	IP65
Ondulação superior admissível	5%

# Válvula de regulação de pressão proporcional série ED07, EtherCAT

ED07

2024-02-20

R414014314

Tamanho máx. da partícula	50 µm
Teor de óleo do ar comprimido min.	0 mg/m <sup>3</sup>
Teor de óleo do ar comprimido máx.	1 mg/m <sup>3</sup>
Modelo	válvula de assento
Local de montagem	$\alpha = 0 \dots 90^\circ \pm \beta = 0 \dots 90^\circ$
Certificados	Declaração de conformidade CE
conexão de sinal	entrada e saída
conexão de sinal	Conector
conexão de sinal	M12
conexão de sinal	de 5 pinos
Setor	Indústria
Peso	2.05 kg

## Material

Material de caixa	alumínio fundido sob pressão
Material de vedações	Borracha hidrogenada de acrilonitrila butadieno
Material placa básica	Alumínio
N° de material	R414014314

## Informações técnicas

Com ar comprimido sem óleo e seco são possíveis mais posições de montagem, sob consulta.

O tipo de proteção somente é atingido se o conector estiver montado corretamente. Para obter informações mais precisas, consulte o manual de operação.

A pressão de comando mínima deve ser alcançada, caso contrário podem ser verificadas comutações incorretas e, eventualmente, falha nas válvulas!

O ponto de condensação de pressão deve ser pelo menos 15 °C abaixo da temperatura ambiente e do fluido e um máximo de 3 °C .

O teor de óleo do ar comprimido deve permanecer constante durante toda a vida útil.

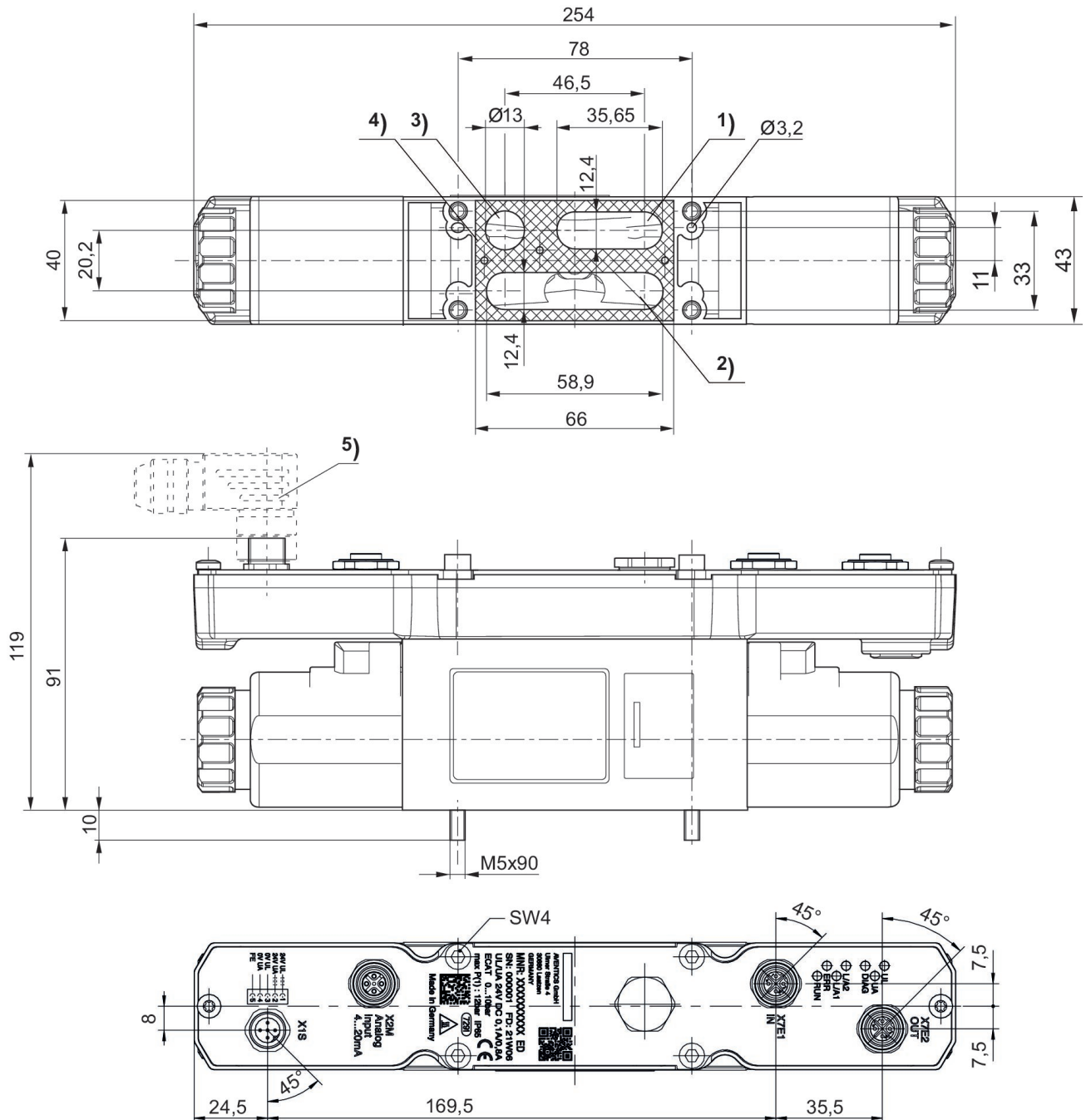
Por favor, use exclusivamente óleos autorizados pela AVENTICS. Para mais informações consulte o documento "Informações técnicas" (disponíveis no <https://www.emerson.com/en-us/support>).

# Válvula de regulação de pressão proporcional série ED07, EtherCAT

ED07

2024-02-20

R414014314  
Dimensões



- 1) Pressão de operação
- 2) Pressão de trabalho
- 3) exaustão de ar
- 4) vedação plana
- 5) Acessórios não estão incluídos no lote de fornecimento.

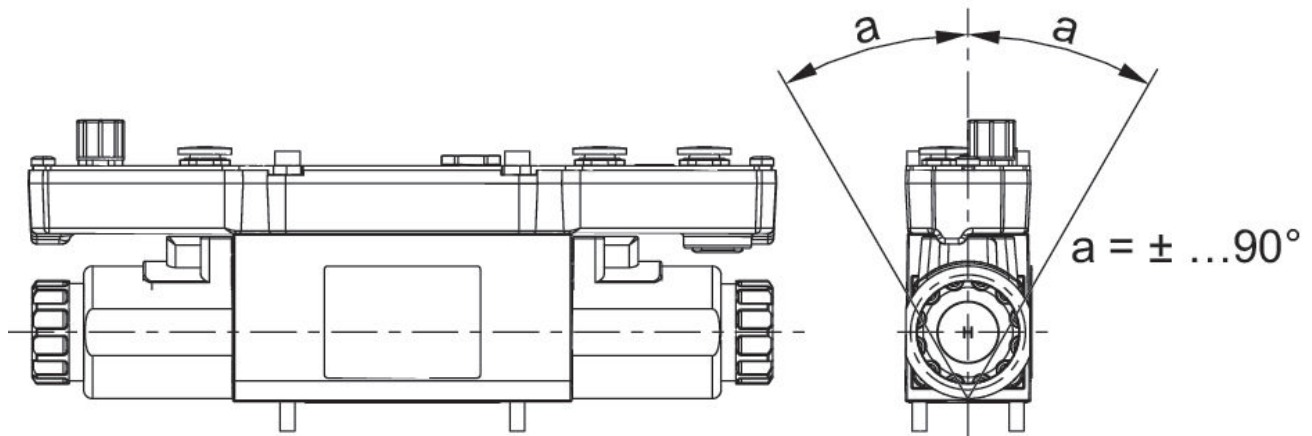
# Válvula de regulação de pressão proporcional série ED07, EtherCAT

ED07

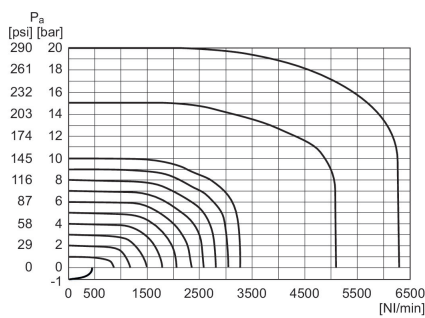
2024-02-20

R414014314

Local de montagem

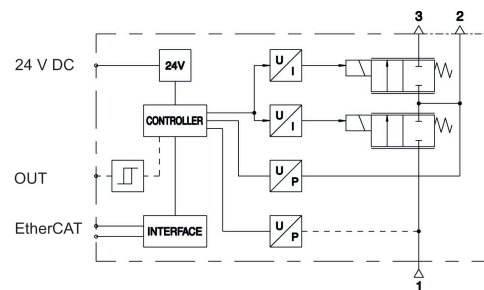


## Diagrama de fluxo



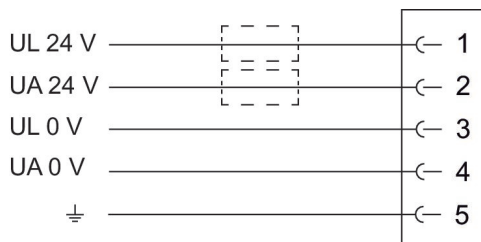
Pa = Pressão de trabalho

## esquema de funcionamento



- 1) entrada
- 2) saída
- 3) exaustão de ar

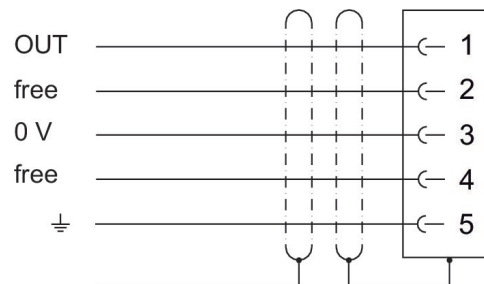
## Conector X1S



Conector redondo do sensor M12x1, 5 pinos, conector de montagem, codificado A

As tensões de alimentação (tensão eletrônica e de atuador) têm de ser feitas por uma fonte de alimentação com separação segura.

## Conector X20



Conector redondo do sensor M12x1, 5 pinos, tomada de montagem, codificado A

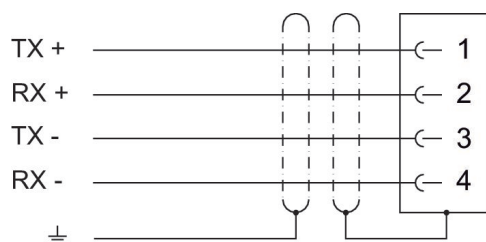
A terra funcional do conector X20 PIN 5 e as blindagens dos conectores X7E1 / X7E2 e X20 são conectados diretamente à carcaça. O equipamento deve ser montado em uma placa de montagem aterrada.

# Válvula de regulação de pressão proporcional série ED07, EtherCAT

ED07  
2024-02-20

R414014314  
Conector X7E1, X7E2

---



---

Conector Ethernet M12x1, 4 pinos, tomada, codificado D  
Os cabos Ethernet devem ser blindados.