

Valvola riduttrice di pressione proporzionale serie ED07, EtherCAT

R414014314

ED07

2024-02-20

Regolatori di pressione E/P serie ED07 AVENTICS

I prodotti serie ED07 AVENTICS offrono una pressurizzazione proporzionale e le valvole di scarico sono controllate separatamente per consentire una regolazione dinamica nelle applicazioni più difficili.

Valvola riduttrice di pressione altamente dinamica

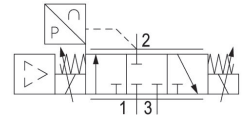
Collegabile in batteria con piastra base

Larghezza nominale 7

Portata 1300 l/min

Campo di pressione -1 ... 20 bar

Collegamento al bus di campo EtherCAT, AES



Dati tecnici

| | |
|---|--------------------|
| Protocollo comando | EtherCAT |
| comando | pilotaggio diretto |
| comando | EtherCAT |
| Uscita valore effettivo | digitale |
| Campo di regolazione della temperatura min. | 0 bar |
| Campo di regolazione della temperatura max. | 10 bar |
| Pressione di esercizio min. | 0.5 bar |
| Pressione di esercizio max | 12 bar |
| Isteresi | < 0,03 bar |
| Fluido | Aria compressa |
| Portata nominale Qn | 1300 l/min |
| Temperatura ambiente min. | 5 °C |
| Temperatura ambiente max. | 50 °C |
| Temperatura del fluido min. | 5 °C |
| Temperatura del fluido max. | 50 °C |
| Tensione di esercizio DC | 24 V |
| Assorbimento di corrente max. | 1400 mA |
| Tipo di protezione | IP65 |
| Distorsione armonica consentita | 5% |

Valvola riduttrice di pressione proporzionale serie ED07, EtherCAT

ED07

2024-02-20

R414014314

| | |
|--|--|
| Dimensione max. particella | 50 µm |
| Contenuto di olio dell'aria compressa min. | 0 mg/m ³ |
| Contenuto di olio dell'aria compressa max. | 1 mg/m ³ |
| Tipo | valvola a magnete |
| Posizione di montaggio | $\alpha = 0 \dots 90^\circ \pm \beta = 0 \dots 90^\circ$ |
| Certificati | Dichiarazione di conformità CE |
| attacco segnale | ingresso e uscita |
| attacco segnale | Connettore |
| attacco segnale | M12 |
| attacco segnale | a 5 poli |
| Settore | Industria |
| Peso | 2.05 kg |

Materiale

| | |
|------------------------|--|
| Materiale corpo | alluminio pressofuso |
| Materiale guarnizioni | Gomma acrilonitrile-butadiene idrogenata |
| Materiale piastra base | Alluminio |
| Codice | R414014314 |

Informazioni tecniche

Con aria secca non lubrificata sono possibili, su richiesta, ulteriori posizioni di montaggio.

Il tipo di protezione viene raggiunto solo se il connettore è montato correttamente. Per informazioni più dettagliate consultare le istruzioni d'uso.

Non è consentito non raggiungere la pressione di pilotaggio min., poiché altrimenti è possibile che si verifichino commutazioni errate ed eventualmente guasti alle valvole!

Il punto di rugiada in pressione deve essere inferiore alla temperatura ambiente e a quella del fluido di almeno 15 °C e non superare il valore di 3 °C .

Il contenuto di olio dell'aria compressa deve rimanere costante per tutta la durata.

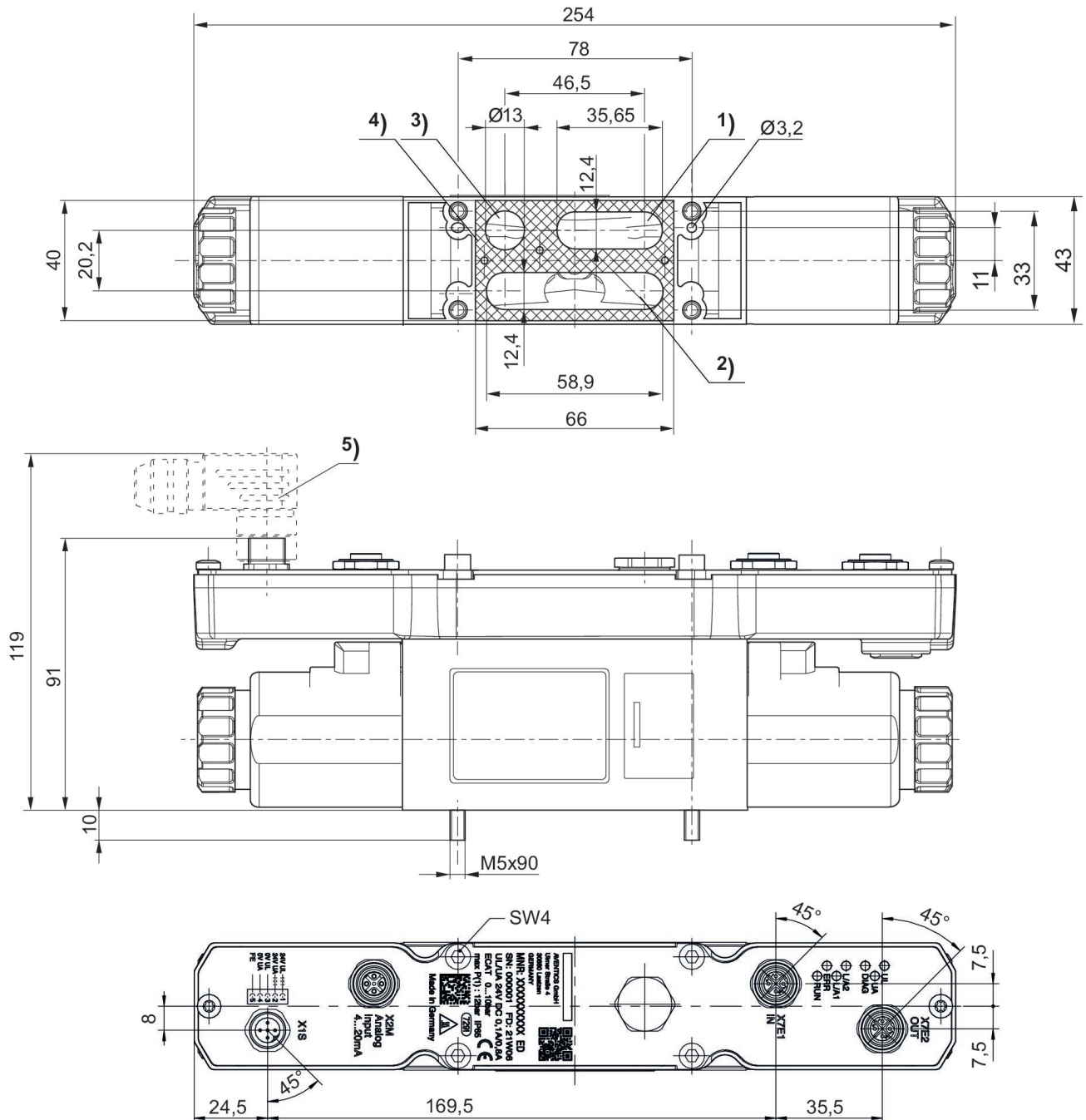
Utilizzare esclusivamente oli omologati da AVENTICS. Per maggiori informazioni consultare il documento "Informazioni tecniche" (disponibile nel <https://www.emerson.com/en-us/support>).

Valvola riduttrice di pressione proporzionale serie ED07, EtherCAT

ED07

2024-02-20

R414014314
Dimensioni



- 1) Pressione di esercizio
- 2) Pressione d'esercizio
- 3) Scarico
- 4) guarnizione piatta
- 5) accessori non compresi nella fornitura

Valvola riduttrice di pressione proporzionale serie ED07, EtherCAT

ED07

2024-02-20

R414014314

Posizione di montaggio

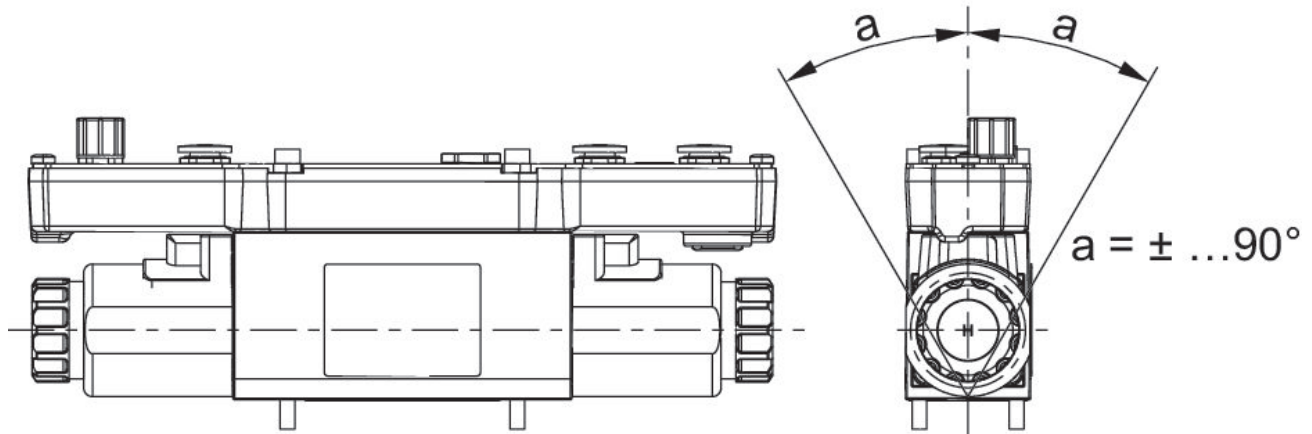
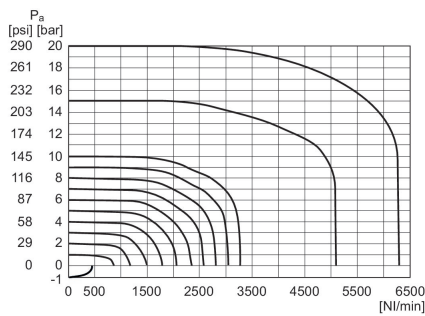
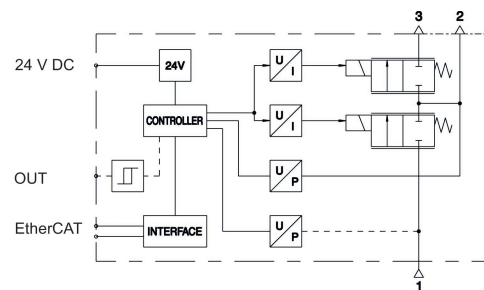


Diagramma della portata



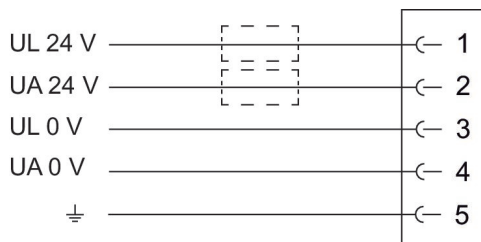
Pa = Pressione d'esercizio

schema delle funzioni



- 1) ingresso
- 2) uscita
- 3) Scarico

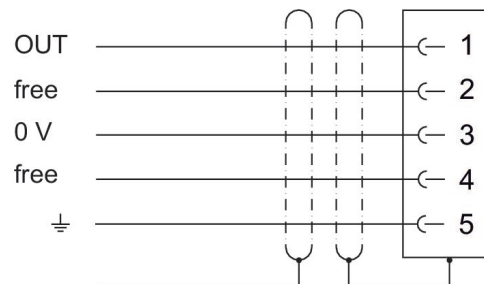
Connettore X1S



Connettore circolare sensore M12x1, a 5 poli, connettore integrato, con codice A

La tensione di alimentazione (tensione dell'elettronica e degli attuatori) deve provenire da un alimentatore con separazione sicura.

Connettore X20



Connettore circolare sensore M12x1, a 5 poli, presa integrata, con codice A
La messa a terra funzionale del connettore X20 PIN 5 e le schermature dei connettori X7E1 / X7E2 e X20 sono collegate direttamente al corpo. L'apparecchio deve essere montato su una piastra di montaggio collegata a terra.

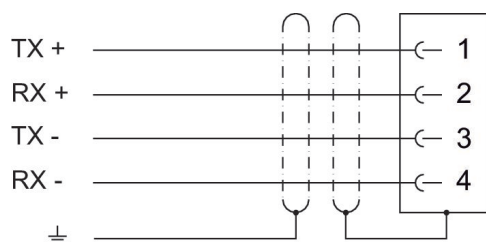
Valvola riduttrice di pressione proporzionale serie ED07, EtherCAT

ED07

2024-02-20

R414014314

Connettore X7E1, X7E2



Connettore Ethernet M12x1, a 4 poli, presa, con codice D
I cavi Ethernet devono essere schermati.