

Régulateur de pression proportionnel, série ED07, EtherCAT

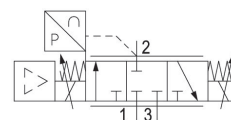
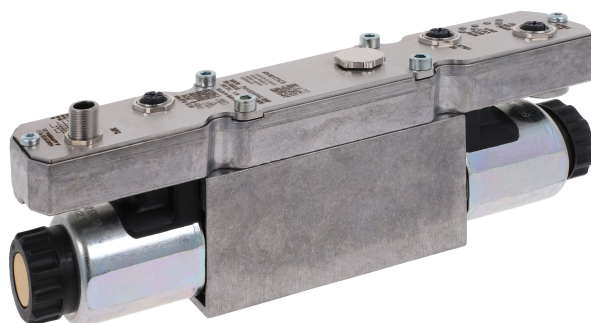
R414014314

ED07

2024-02-20

Régulateurs de pression électropneumatiques AVENTICS série ED07

La série ED07 d'AVENTICS offre une pressurisation proportionnelle et les vannes d'échappement sont contrôlées séparément pour fournir une régulation dynamique pour les applications les plus exigeantes. Régulateur de pression proportionnel, ultra dynamique
Modulable avec embase
Diamètre nominal 7
Débit 1300 l/min
Plage de pression -1 ... 20 bar
Liaison de bus de terrain EtherCAT, AES



Données techniques

Protocole	EtherCAT
Commande	Pilotage direct
Commande	EtherCAT
Sortie valeur réelle	Numérique
Plage de réglage de la pression min.	0 bar
Plage de réglage de la pression max.	10 bar
Pression de service min.	0.5 bar
Pression de service maxi	12 bar
Hystérèse	< 0,03 bar
Fluide	Air comprimé
Débit nominal Qn	1300 l/min
Température ambiante min.	5 °C
Température ambiante max.	50 °C
Température min. du fluide	5 °C
Température max. du fluide	50 °C
Tension de service CC	24 V
Courant absorbé maxi	1400 mA
Indice de protection	IP65
Ondulation autorisée	5%

Régulateur de pression proportionnel, série ED07, EtherCAT

ED07
2024-02-20

R414014314

Taille de particule max.	50 µm
Teneur en huile de l'air comprimé min.	0 mg/m ³
Teneur en huile de l'air comprimé Maxi.	1 mg/m ³
Type de construction	Distributeur à clapet
Position de montage	$\alpha = 0 \dots 90^\circ \pm \beta = 0 \dots 90^\circ$
Certificats	Déclaration de conformité CE
Raccordement de signal	Entrée et sortie
Raccordement de signal	Connecteur
Raccordement de signal	M12
Raccordement de signal	à 5 pôles
Secteur	Industrie
Poids	2.05 kg

Matériau

Matériau boîtiers	Aluminium coulé sous pression
Matériau joints	Caoutchouc nitrile hydraugéné (HNBR)
Matériau embase	Aluminium
Référence	R414014314

Informations techniques

Pour l'air lubrifié et sec, d'autres positions de montage sont possibles sur demande.

L'indice de protection ne peut être obtenu que si la prise est montée correctement. Pour de plus amples informations, veuillez consulter le manuel d'utilisation.

La pression de pilotage minimale min. doit être respectée, sans quoi des commutations intempestives et, le cas échéant, une panne des distributeurs sont susceptibles de se produire !

Le point de rosée sous pression doit se situer à au moins 15 °C sous la température ambiante et la température du fluide et peut atteindre max. 3 °C .

La teneur en huile de l'air comprimé doit rester constante tout au long de la durée de vie.

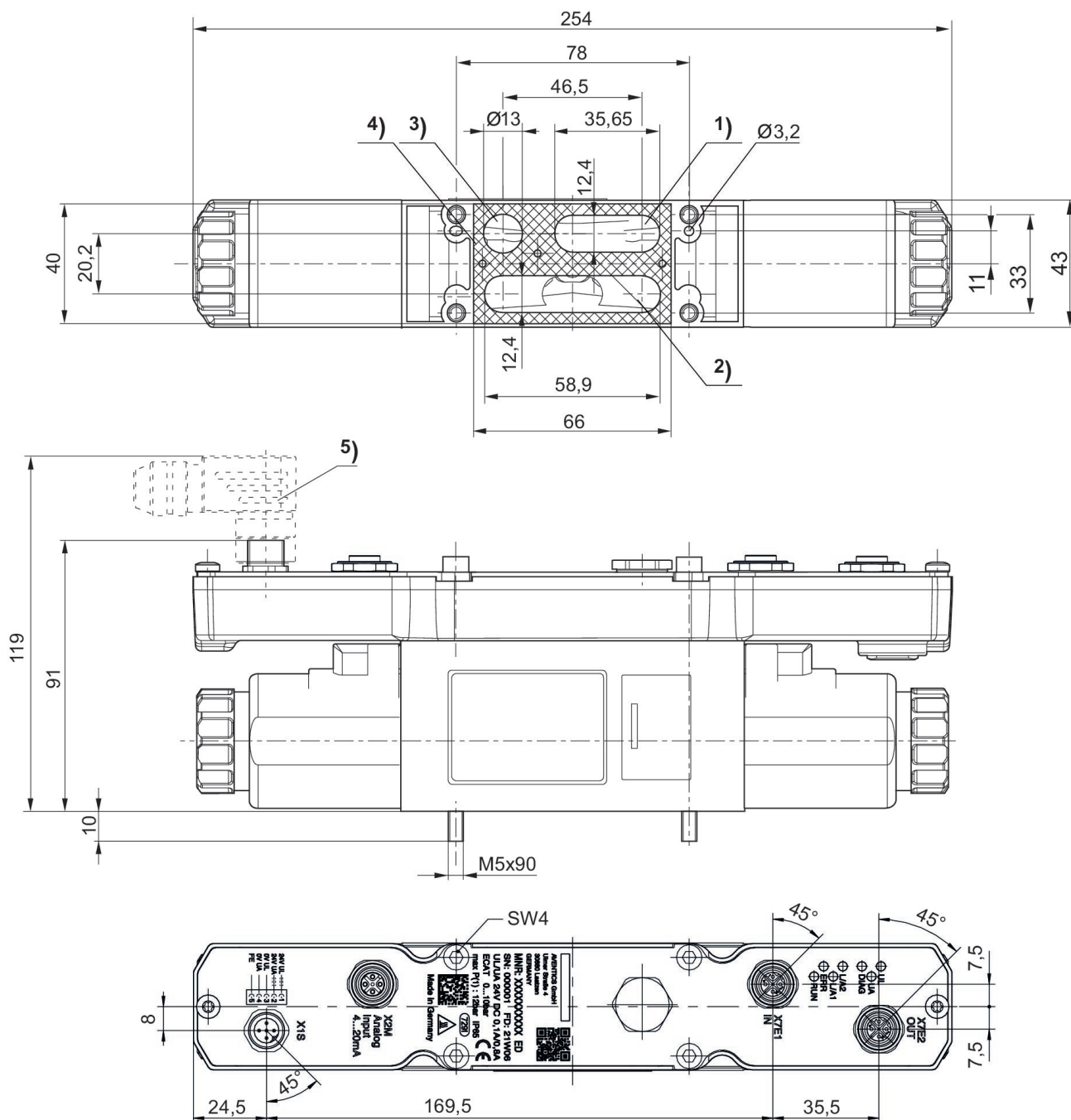
Exclusivement utiliser des huiles autorisées par AVENTICS. Pour de plus amples informations, se reporter au document « Informations techniques » (disponible dans le <https://www.emerson.com/en-us/support>).

Régulateur de pression proportionnel, série ED07, EtherCAT

ED07

2024-02-20

R414014314
Dimensions



- 1) Pression de service
- 2) Pression de service
- 3) Échappement
- 4) Joint plat
- 5) Accessoires non compris dans la fourniture

Régulateur de pression proportionnel, série ED07, EtherCAT

ED07

2024-02-20

R414014314

Position de montage

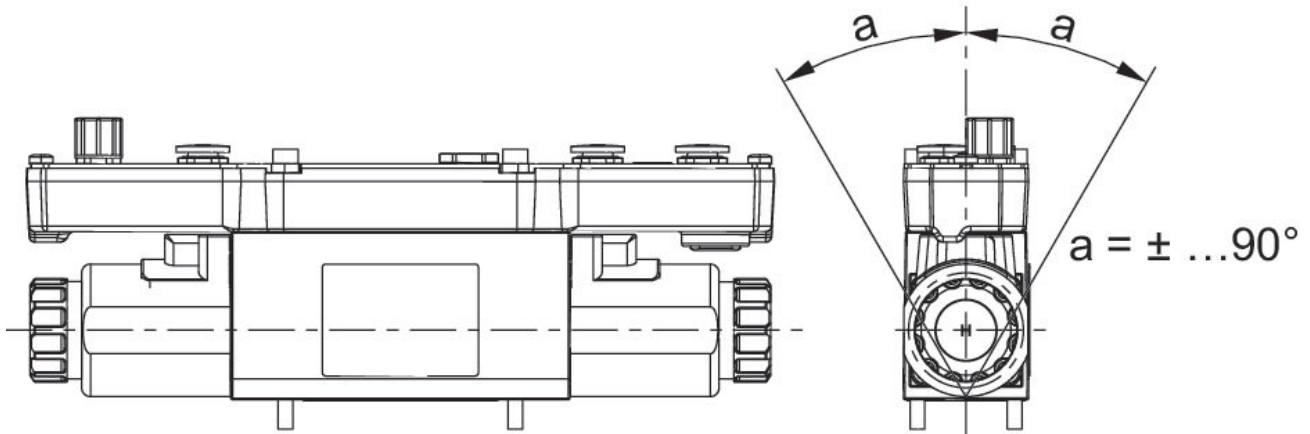
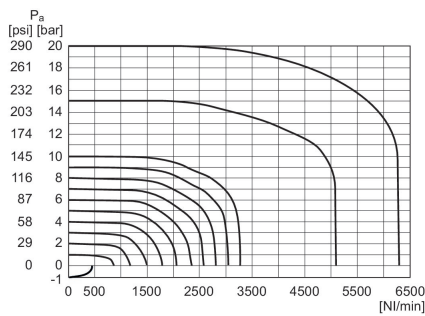
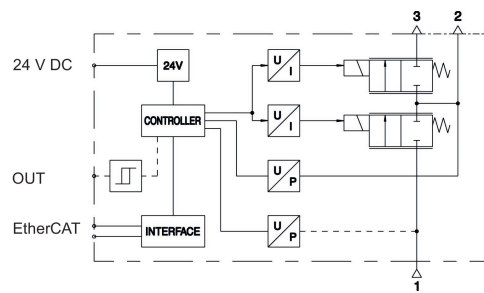


Diagramme du débit



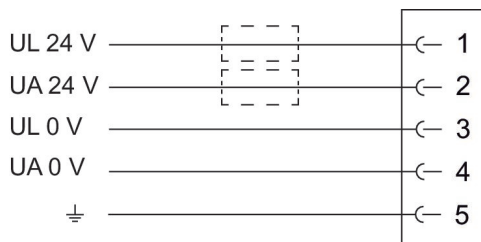
Pa = Pression de service

Schéma fonctionnel



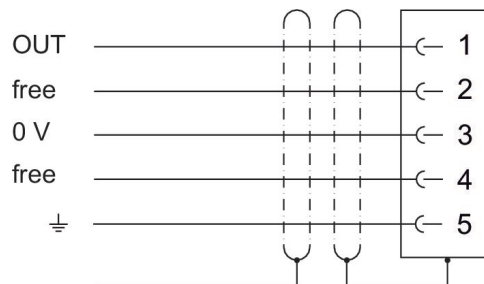
- 1) Entrée
- 2) Sortie
- 3) Échappement

Connecteur X1S



Connecteur rond capteur M12x1, à 5 pôles, connecteur incorporé, codé A
Les tensions d'alimentation (tension électronique et tension de l'actionneur) doivent être fournies par un bloc d'alimentation doté d'une mise hors service de sécurité.

Connecteur X20



Connecteur rond capteur M12x1, à 5 pôles, douille incorporée, codé A
La mise à la terre du connecteur X20, broche 5, et les blindages des connecteurs X7E1 / X7E2 et X20 sont directement reliés au boîtier. L'appareil doit être monté à la plaque de montage mise à la terre.

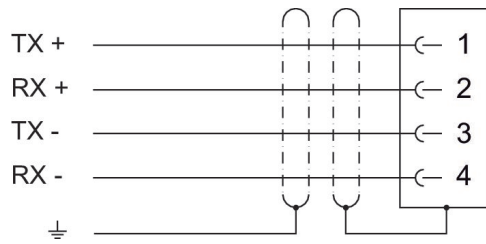
Régulateur de pression proportionnel, série ED07, EtherCAT

ED07

2024-02-20

R414014314

Connecteurs X7E1, X7E2



Connecteur EtherNet M12x1, à 4 pôles, prise, codé D
Les câbles EtherNet doivent être blindés.