

Proportional Druckregelventil Serie ED07, EtherCAT

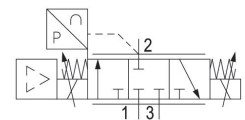
R414014314

ED07

2024-02-20

AVENTICS Serie ED07 E/P Druckregler

Mit der AVENTICS Serie ED07 erhalten Sie proportionale Druckregelung, die Entlüftungsventile werden separat geregelt, damit auch in den anspruchsvollsten Anwendungen dynamische Regelung ermöglicht wird. Hochdynamisches Proportional Druckregelventil verkettbar mit Grundplatte
Nennweite 7
Durchfluss 1300 l/min
Druckbereich -1 ... 20 bar
Feldbusanbindung EtherCAT, AES



Technische Daten

Protokoll	EtherCAT
Ansteuerung	direktgesteuert
Ansteuerung	EtherCAT
Istwertausgang	digital
Druckregelbereich min.	0 bar
Druckregelbereich max.	10 bar
Betriebsdruck min.	0.5 bar
Betriebsdruck max.	12 bar
Hysterese	< 0,03 bar
Medium	Druckluft
Nenndurchfluss Qn	1300 l/min
Umgebungstemperatur min.	5 °C
Umgebungstemperatur max.	50 °C
Mediumstemperatur min.	5 °C
Mediumstemperatur max.	50 °C
Betriebsspannung DC	24 V
Stromaufnahme max.	1400 mA
Schutzart	IP65
Zulässige Oberwelligkeit	5%

Proportional Druckregelventil Serie ED07, EtherCAT

ED07

2024-02-20

R414014314

Max. Partikelgröße	50 µm
Ölgehalt der Druckluft min.	0 mg/m ³
Ölgehalt der Druckluft max.	1 mg/m ³
Bauart	Sitzventil
Einbaulage	$\alpha = 0 \dots 90^\circ \pm \beta = 0 \dots 90^\circ$
Zertifikate	CE-Konformitätserklärung
Signalanschluss	Eingang und Ausgang
Signalanschluss	Stecker
Signalanschluss	M12
Signalanschluss	5-polig
Branche	Industrie
Gewicht	2.05 kg

Werkstoff

Werkstoff Gehäuse	Aluminium-Druckguss
Werkstoff Dichtungen	Hydrierter Acrylnitril-Butadien-Kautschuk
Werkstoff Grundplatte	Aluminium
Materialnummer	R414014314

Technische Informationen

Bei ölfreier, getrockneter Luft sind weitere Einbaulagen auf Anfrage möglich.

Die Schutzart wird nur erreicht, wenn der Stecker ordnungsgemäß montiert ist. Nähere Informationen siehe Betriebsanleitung.

Der min. Steuerdruck darf nicht unterschritten werden, da es sonst zu Fehlschaltungen und ggf. Ventilausfall kommen kann!

Der Drucktaupunkt muss mindestens 15 °C unter der Umgebungs- und Mediumstemperatur liegen und darf max. 3 °C betragen.

Der Ölgehalt der Druckluft muss über die gesamte Lebensdauer konstant bleiben.

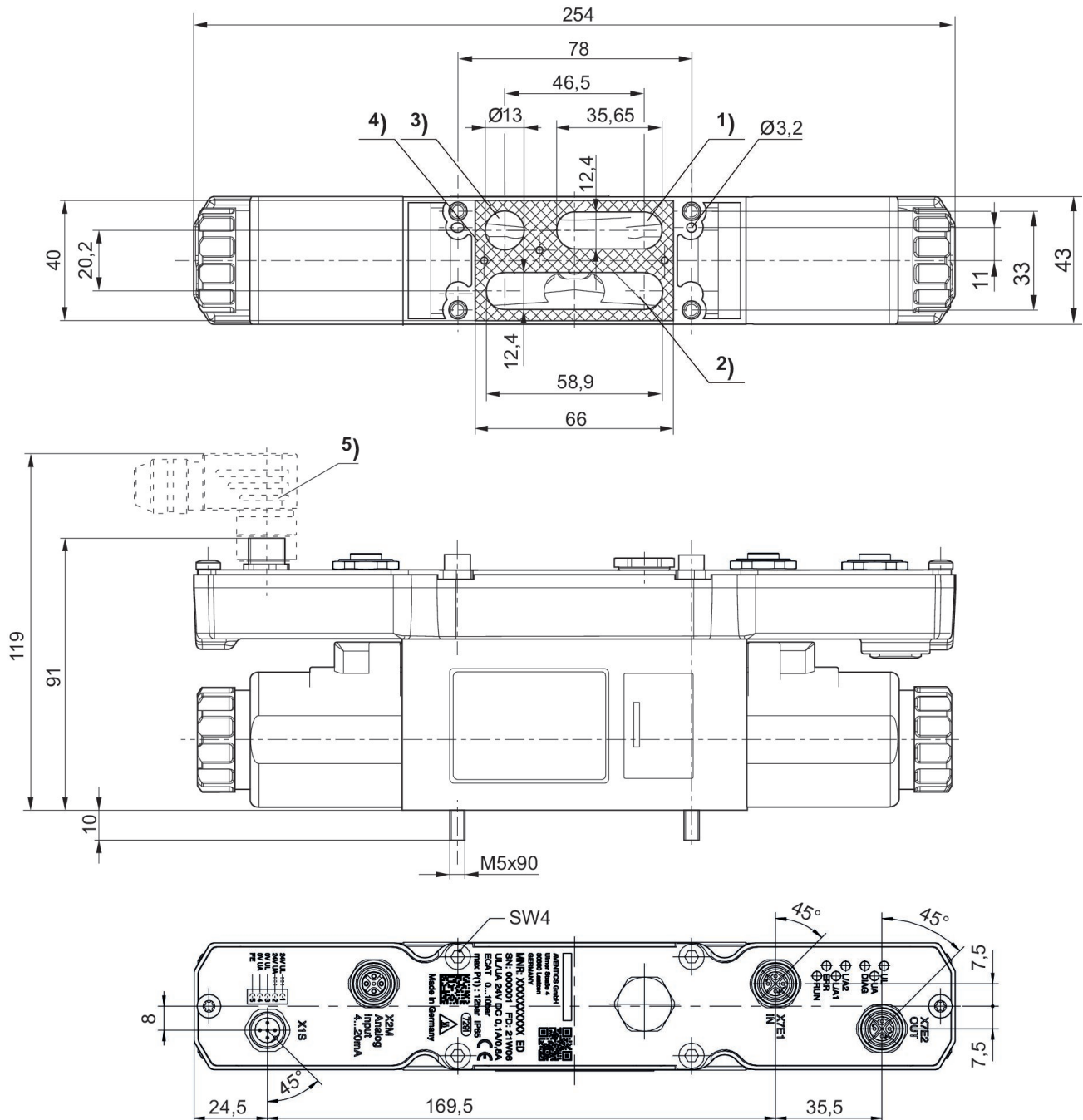
Verwenden Sie ausschließlich von AVENTICS zugelassene Öle. Weitere Informationen finden Sie im Dokument „Technische Informationen“ (erhältlich im <https://www.emerson.com/de-de/support>).

Proportional Druckregelventil Serie ED07, EtherCAT

ED07

2024-02-20

R414014314
Abmessungen



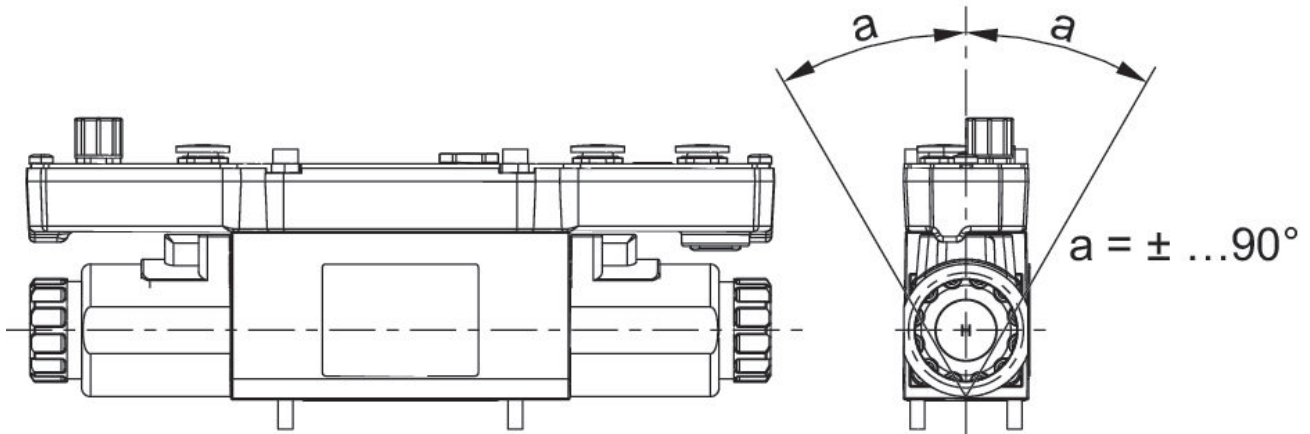
- 1) Betriebsdruck
- 2) Arbeitsdruck
- 3) Entlüftung
- 4) Flachdichtung
- 5) Zubehör nicht im Lieferumfang enthalten

Proportional Druckregelventil Serie ED07, EtherCAT

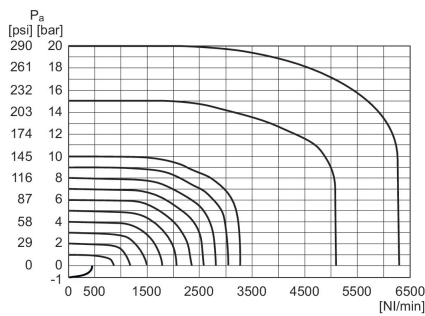
ED07

2024-02-20

R414014314
Einbaulage

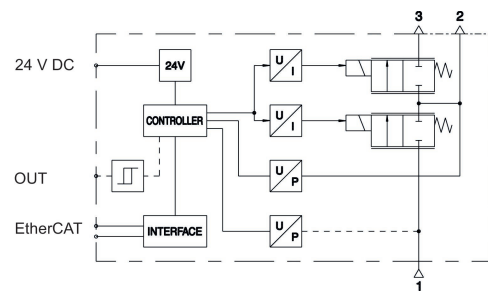


Durchflussdiagramm



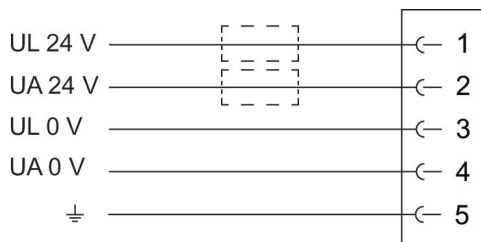
Pa = Arbeitsdruck

Funktionsschema



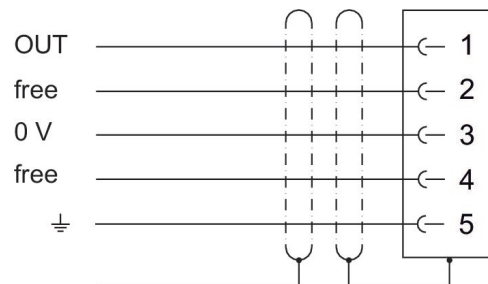
- 1) Eingang
- 2) Ausgang
- 3) Entlüftung

Stecker X1S



Sensordstecker M12x1, 5-polig, Einbaustecker, A-codiert
Die Versorgungsspannungen (Elektronik- und Aktorspannung) muss aus einem Netzteil mit sicherer Trennung erfolgen.

Stecker X20

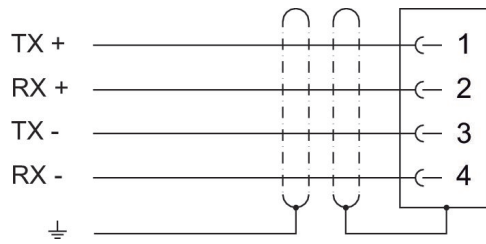


Sensordstecker M12x1, 5-polig, Einbaubuchse, A-codiert
Die Funktionserde vom Stecker X20 PIN 5 und die Schirme der Stecker X7E1 / X7E2 und X20 sind direkt mit dem Gehäuse verbunden. Das Gerät muss auf eine geerdete Montageplatte montiert werden.

Proportional Druckregelventil Serie ED07, EtherCAT

ED07
2024-02-20

R414014314
Stecker X7E1, X7E2



Ethernet Stecker M12x1, 4-polig, Buchse, D-codiert
Die Ethernet Kabel müssen geschirmt sein.