

AVENTICS ED07 シリーズ E/P 圧カレギュレータ

AVENTICS ED07 シリーズ は比例加圧を提供し、排気バルブは個別に制御されて、最も要求の厳しいアプリケーションに動的制御を提供します。

高油圧式比例調圧弁

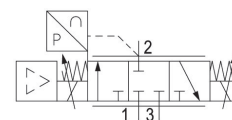
基台で連結可能

定格幅 7

吐出 1300 l/min

圧力範囲-1 ... 20 bar

EtherCAT, AES フィールドバス接続



技術データ

プロトコル

EtherCAT

制御

直接制御

制御

EtherCAT

実際値

デジタル

レギュレーション範囲 min.

0 bar

レギュレーション範囲 max.

10 bar

作動圧力 (最小)

0.5 bar

作動圧力の最大値

12 bar

ヒステリシス

< 0,03 bar

中間

圧縮空気

定格吐出 Qn

1300 l/min

最少周囲温度

5 °C

最高周囲温度

50 °C

最小の媒体温度

5 °C

最大の媒体温度

50 °C

作動電圧 DC

24 V

電流入力 最大

1400 mA

保護タイプ

IP65

許容高調波度

5%

最大粒子サイズ	50 µm
圧縮空気のオイル含有量 最小	0 mg/m ³
圧縮空気のオイル含有量 最大	1 mg/m ³
型式	シート弁
取付け位置	$\alpha = 0 \dots 90^\circ \pm\beta = 0 \dots 90^\circ$
証明書	CE – 適合性準拠宣言
信号ポート	入力と出力
信号ポート	プラグ
信号ポート	M12
信号ポート	5極
ブランチ	産業
重量	2.05 kg

材質

材質 ハウジング	アルミニウム加圧鋳造
材質 ガスケット	含水アクリルニトリル・ブタダイエンゴム
材質 ベースプレート	アルミニウム
マテリアル番号	R414014312

技術情報

オイルフリーの乾燥空気では、その他の取付け状態のご注文をお受けします。

プラグが適切に取り付けられている場合にのみ、保護タイプは実現されます。

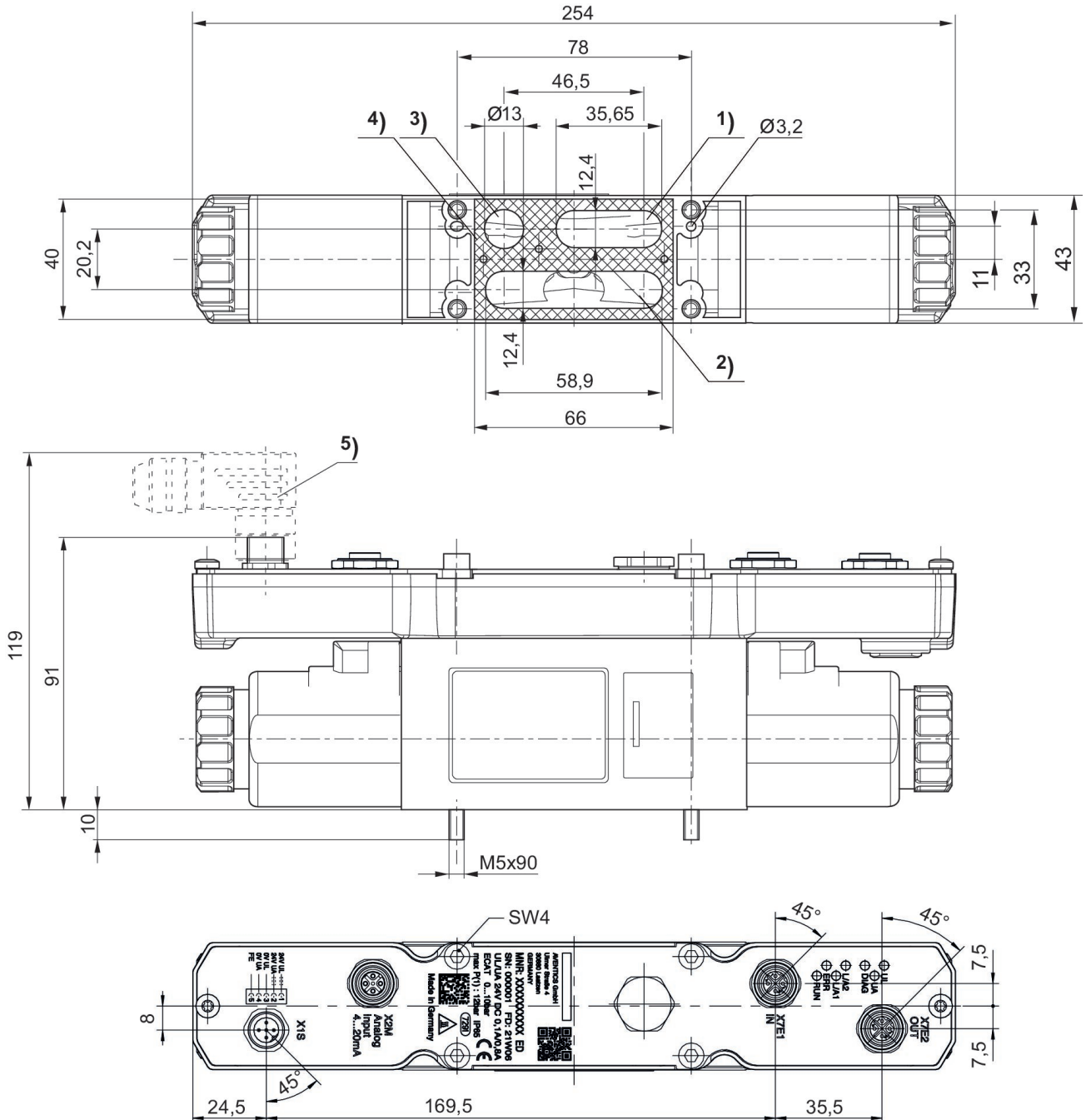
最小制御圧力に従ってください。従わない場合、切り換えに不備が発生し、弁が正しく機能しないおそれがあります！

圧力露点は、環境温度および媒体温度を最低 15 °C 下回る必要があります。最高温度は 3 °C です。

圧縮空気のオイル含有量は、寿命全体をとおして一定である必要があります。

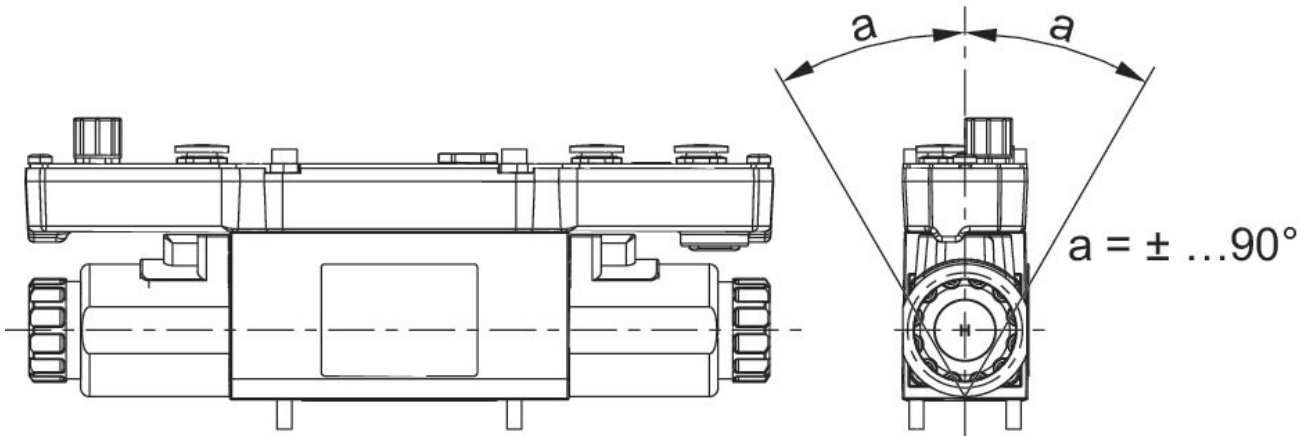
AVENTICS が承認するオイルのみをお使いください。詳細は、「技術情報」という文書をご覧ください (<https://www.emerson.com/en-us/support> にございます)。

寸法

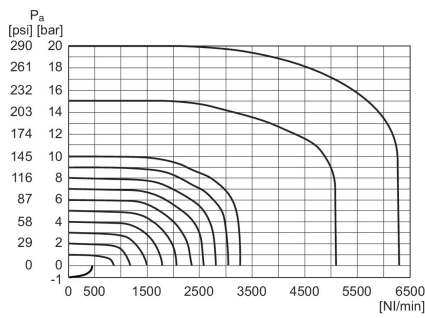


- 1) 作動圧力
- 2) 作動圧力
- 3) 排気
- 4) フラットガスケット
- 5) 付属品は納品ユニットには含まれていません

取付け位置

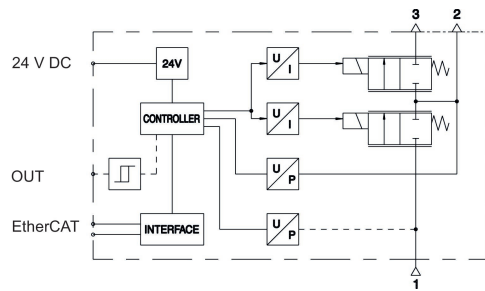


吐出図表



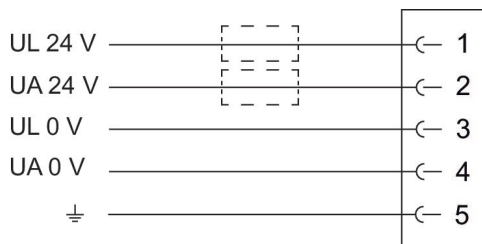
Pa = 作動圧力

機能図式



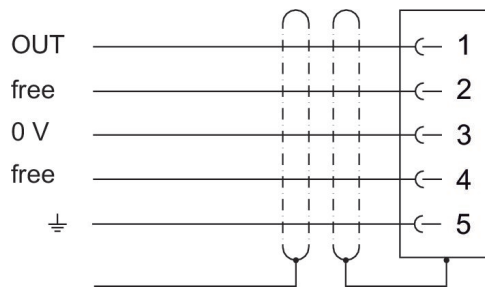
- 1) 入力
- 2) 出力
- 3) 排気

プラグ X1S



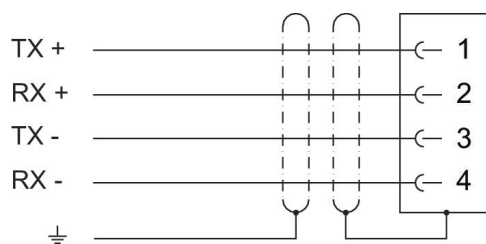
センサーラウンドプラグ M12x1、5ピン、取付けソケット、Aコード
供給電圧(電子回路電圧およびアクチュエータ電圧)は確実に絶縁された電源
装置からのものであること。

プラグ X20



センサーラウンドプラグ M12x1、5ピン、取付けソケット、Aコード
プラグX20 PIN 5の機能接地およびプラグX7E1 / X7E2およびX20のシールド
は直接ハウジングに接続されています。装置は接地された取付けパネル
に取り付けること。

プラグ X7E1、X7E2



イーサネットプラグ M12x1、4ピン、ソケット、Dコード
イーサネットケーブルはシールされている必要があります。