

# Valvola riduttrice di pressione proporzionale serie ED07, EtherCAT

R414014311

ED07

2024-02-20

## Regolatori di pressione E/P serie ED07 AVENTICS

I prodotti serie ED07 AVENTICS offrono una pressurizzazione proporzionale e le valvole di scarico sono controllate separatamente per consentire una regolazione dinamica nelle applicazioni più difficili.

Valvola riduttrice di pressione altamente dinamica

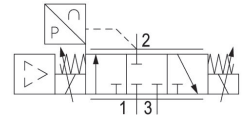
Collegabile in batteria con piastra base

Larghezza nominale 7

Portata 1300 l/min

Campo di pressione -1 ... 20 bar

Collegamento al bus di campo EtherCAT, AES



## Dati tecnici

Protocollo comando	EtherCAT
comando	pilotaggio diretto
comando	EtherCAT
Uscita valore effettivo	digitale
Campo di regolazione della temperatura min.	0 bar
Campo di regolazione della temperatura max.	10 bar
Pressione di esercizio min.	0.5 bar
Pressione di esercizio max	12 bar
Isteresi	< 0,03 bar
Fluido	Aria compressa
Portata nominale Qn	1300 l/min
Temperatura ambiente min.	5 °C
Temperatura ambiente max.	50 °C
Temperatura del fluido min.	5 °C
Temperatura del fluido max.	50 °C
Tensione di esercizio DC	24 V
Assorbimento di corrente max.	1400 mA
Tipo di protezione	IP65
Distorsione armonica consentita	5%

# Valvola riduttrice di pressione proporzionale serie ED07, EtherCAT

ED07

2024-02-20

R414014311

Dimensione max. particella	50 $\mu\text{m}$
Contenuto di olio dell'aria compressa min.	0 mg/m <sup>3</sup>
Contenuto di olio dell'aria compressa max.	1 mg/m <sup>3</sup>
Tipo	valvola a magnete
Posizione di montaggio	$\alpha = 0 \dots 90^\circ \pm \beta = 0 \dots 90^\circ$
Certificati	Dichiarazione di conformità CE
attacco segnale	ingresso e uscita
attacco segnale	Connettore
attacco segnale	M12
attacco segnale	a 5 poli
Settore	Industria
Peso	2.05 kg

## Materiale

Materiale corpo	alluminio pressofuso
Materiale guarnizioni	Gomma acrilonitrile-butadiene idrogenata
Materiale piastra base	Alluminio
Codice	R414014311

## Informazioni tecniche

Con aria secca non lubrificata sono possibili, su richiesta, ulteriori posizioni di montaggio.

Il tipo di protezione viene raggiunto solo se il connettore è montato correttamente. Per informazioni più dettagliate consultare le istruzioni d'uso.

Non è consentito non raggiungere la pressione di pilotaggio min., poiché altrimenti è possibile che si verifichino commutazioni errate ed eventualmente guasti alle valvole!

Il punto di rugiada in pressione deve essere inferiore alla temperatura ambiente e a quella del fluido di almeno 15 °C e non superare il valore di 3 °C .

Il contenuto di olio dell'aria compressa deve rimanere costante per tutta la durata.

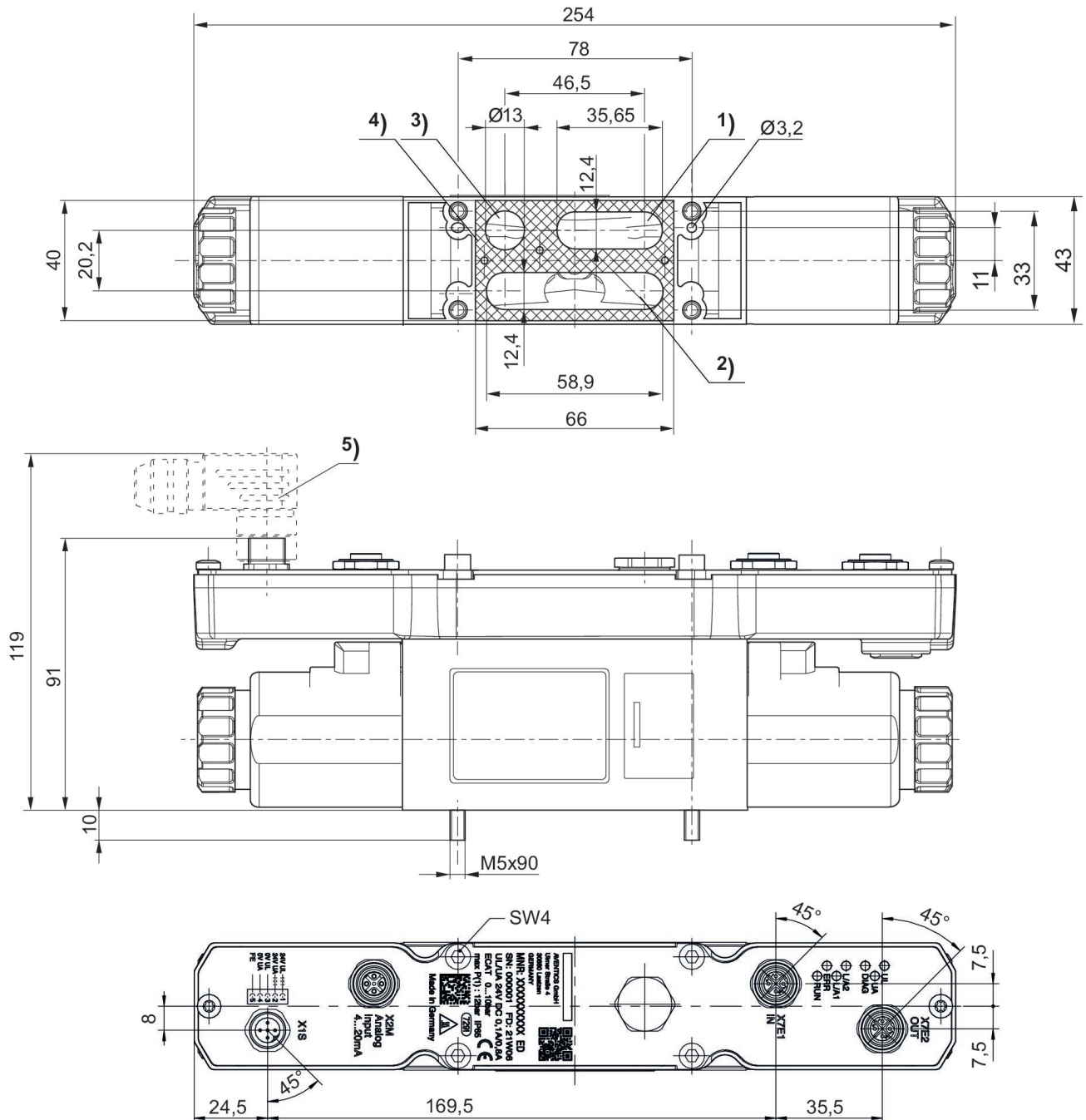
Utilizzare esclusivamente oli omologati da AVENTICS. Per maggiori informazioni consultare il documento "Informazioni tecniche" (disponibile nel <https://www.emerson.com/en-us/support>).

# Valvola riduttrice di pressione proporzionale serie ED07, EtherCAT

ED07

2024-02-20

R414014311  
Dimensioni



- 1) Pressione di esercizio
- 2) Pressione d'esercizio
- 3) Scarico
- 4) guarnizione piatta
- 5) accessori non compresi nella fornitura

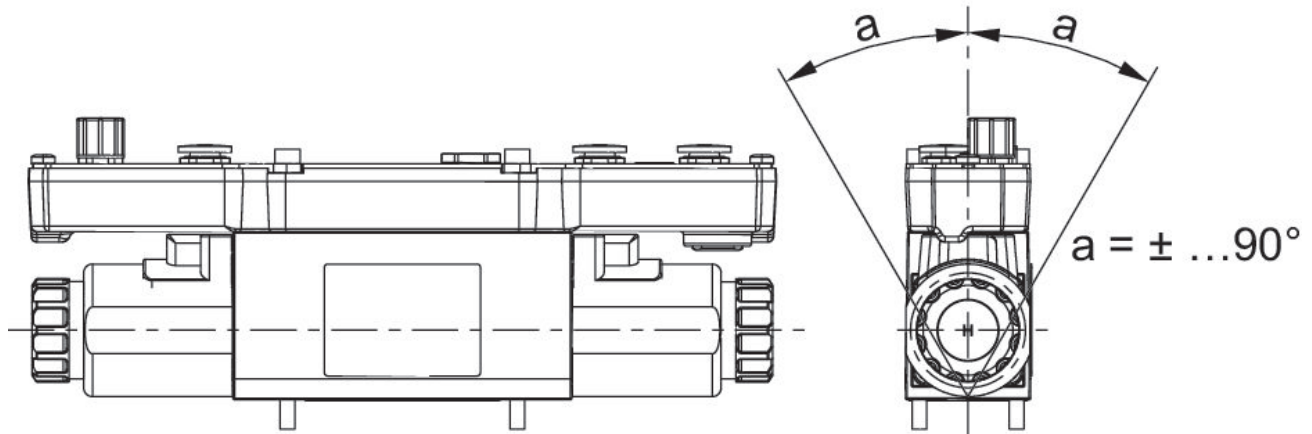
# Valvola riduttrice di pressione proporzionale serie ED07, EtherCAT

ED07

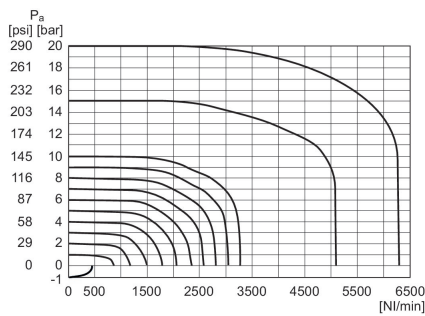
2024-02-20

R414014311

Posizione di montaggio

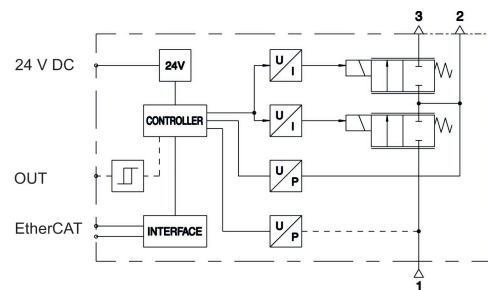


## Diagramma della portata



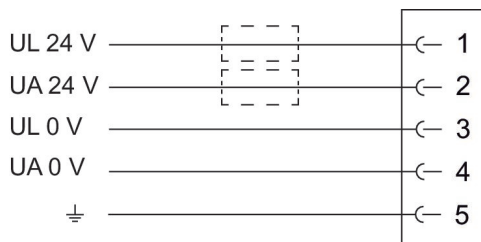
Pa = Pressione d'esercizio

## schema delle funzioni



- 1) ingresso
- 2) uscita
- 3) Scarico

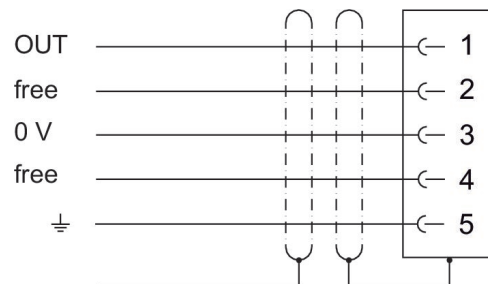
## Connettore X1S



Connettore circolare sensore M12x1, a 5 poli, connettore integrato, con codice A

La tensione di alimentazione (tensione dell'elettronica e degli attuatori) deve provenire da un alimentatore con separazione sicura.

## Connettore X20



Connettore circolare sensore M12x1, a 5 poli, presa integrata, con codice A  
La messa a terra funzionale del connettore X20 PIN 5 e le schermature dei connettori X7E1 / X7E2 e X20 sono collegate direttamente al corpo. L'apparecchio deve essere montato su una piastra di montaggio collegata a terra.

# Valvola riduttrice di pressione proporzionale serie ED07, EtherCAT

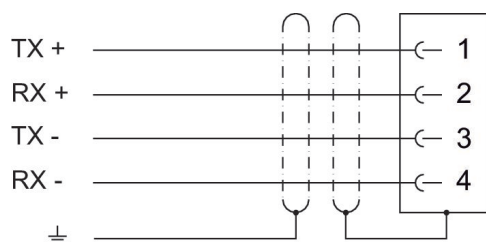
ED07

2024-02-20

R414014311

Connettore X7E1, X7E2

---



---

Connettore Ethernet M12x1, a 4 poli, presa, con codice D  
I cavi Ethernet devono essere schermati.