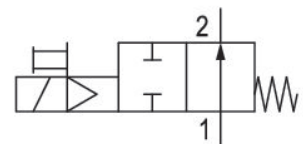


2/2方向制御弁、電気作動, シリーズ AS2-SOV

R414014103

製品情報 シリーズ AS2

- AVENTICS AS2 シリーズは、汎用アプリケーション向けのモジュール式の多用途メンテナンス装置です。このシリーズは、コンパクトなサイズで、非常に効率的で、軽量で、使いやすい製品です。AVENTIC AS シリーズは、簡素化された組み立てとメンテナンス作業で信頼性、安全性、効率を保証します。



技術データ

ブランチ
 作動
 定格吐出 Qn
 型式
 圧縮空気ポート
 作動圧力 (最小)
 作動圧力の最大値
 作動電圧 DC
 封止原則
 接続タイプ
 コンポーネント
 ブロック化可能
 ケーブルソケット付き基本弁
 型式

産業
 電気
 2000 l/min
 NO
 G 3/8
 2.5 bar
 8 bar
 24 V
 軟質封止
 チューブ接続
 2/2方向制御弁
 ブロック化可能
 パイロット弁付き基本弁
 シート弁

| | |
|-----------------|--------------|
| 最少周囲温度 | -10 °C |
| 最高周囲温度 | 50 °C |
| 中間 | 圧縮空気 中性ガス |
| 最大粒子サイズ | 25 µm |
| 作動電圧 | 24 V DC |
| 電力消費 DC | 2 W |
| 規格 電気接続 | ISO 15217、型C |
| コネクタ付保護法 | IP65 |
| 逆極性保護 | 極性反転防止 |
| 電気接続 2, スレッドサイズ | ISO 15217、型C |
| 重量 | 0.61 kg |

材質

| | |
|-------------|-----------------------------|
| 材質 ハウジング | ポリアミド |
| 材質 ガスケット | アクリルニトリル・ブタディエンゴム |
| 材質 ねじブッシュ | 亜鉛ダイカスト |
| 材質 フロントプレート | アクリルニトリル・ブタディエンスチロール プラスチック |
| マテリアル番号 | R414014103 |

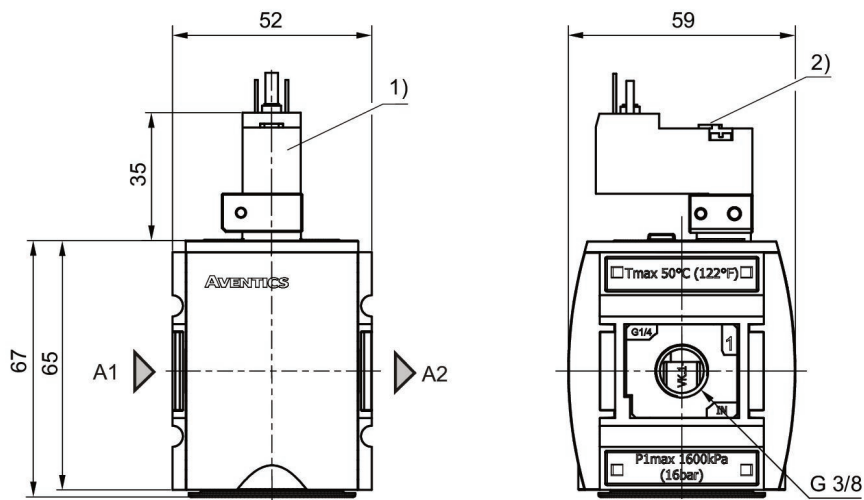
技術情報

圧力露点は、環境温度および媒体温度を最低 15 °C 下回る必要があります。最高温度は 3 °C です。

定格吐出 Q_n 、二次圧力 $p_2 = 6 \text{ bar}$ および $\Delta p = 1 \text{ bar}$ の場合

フロー方向の変更 (空気の左注入から空気の右注入へ) には水平軸180°回転して取り付けます。詳細は取扱説明書を参照してください。

寸法 (mm)

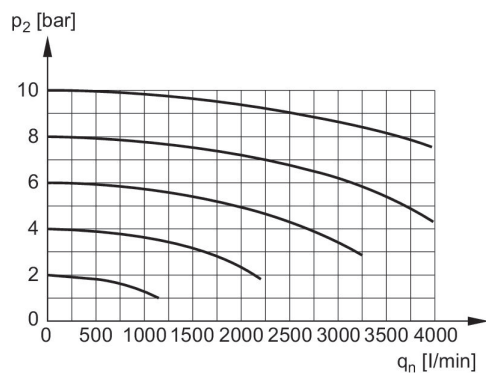


A1 = 入力

1) ISO 15217 (C型) 規格バルブコネクタ用ポート

2) 手動操作

吐出特性



p2 = 二次圧力
qn = 定格吐出