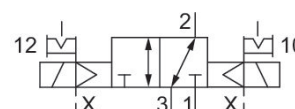
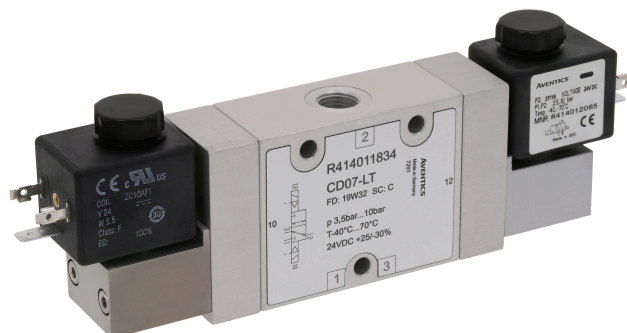


3/2-Wegeventil, Serie CD07-LT

R414012366

Allgemeine Serieninformationen Serie CD07-LT

- Die AVENTICS Serie CD07-LT besteht aus verschiedenen Schieberventilen mit einem extrem robusten Aluminiumgehäuse. CD07-LT ist für den Betrieb unter extremen Umgebungstemperaturen - 40°C bis +70°C und erweiterter Spannungstoleranz -30% bis +25% - ausgelegt. Die Serie CD07-LT ist ideal für Anwendungen in rauen Umgebungen und erfüllt die internationalen Normen für Bahnanwendungen.



Technische Daten

Branche	Eisenbahn
Betätigung	elektrisch
Baugröße	CD07-LT
Bauart Ventil	Schieberventil, überschneidungsfrei
Schaltprinzip	3/2, beidseitig betätigt
Ventilfunktion	NC
Betätigungsfunktion	beidseitig betätigt
Dichtprinzip	weich dichtend
Anschlussart	Rohranschluss
Handhilfsbetätigung	rastend
Druckluftanschluss	G 1/4
Druckluftanschluss Eingang	G 1/4
Druckluftanschluss Ausgang	G 1/4
Druckluftanschluss Entlüftung	G 1/4
Druckluftanschluss Vorsteuerung Entlüftung	G 1/8

Nenndurchfluss Qn	1200 l/min
Nenndurchfluss Qn 1 zu 2	1200 l/min
Nenndurchfluss Qn 2 zu 3	1200 l/min
Betriebsdruck min.	3 bar
Betriebsdruck max.	10 bar
Steuerdruck min.	3 bar
Steuerdruck max.	10 bar
Elektrischer Anschluss Typ	Stecker
Elektrischer Anschluss Größe	EN 175301-803, Form A
Elektrischer Anschluss Anzahl Pole	3-polig
Norm elektr. Anschluss	EN 175301-803:2006
Schutzart mit Anschluss	IP65
Verpolungsschutz	verpolungssicher
Betriebsspannung	24 V DC
Betriebsspannung DC	24 V
Spannungstoleranz DC	-30% / +25%
Vorsteuerung	extern
Leistungsaufnahme DC	5.5 W
Einschaltdauer	100 %
typ. Einschaltzeit	80 ms
typ. Ausschaltzeit	80 ms
Umgebungstemperatur min.	-40 °C
Umgebungstemperatur max.	70 °C
Mediumtemperatur min.	-40 °C
Mediumtemperatur max.	70 °C
Medium	Druckluft
Ölgehalt der Druckluft min.	0 mg/m ³
Ölgehalt der Druckluft max.	1 mg/m ³
Max. Partikelgröße	50 µm
Gewicht	0.777 kg

Werkstoff

Werkstoff Gehäuse	Aluminium, eloxiert Polyamid glasfaserverstärkt
Werkstoff Spule	Nichtrostender Stahl Polyamid
Werkstoff Dichtungen	Hydrierter Nitril-Butadien-Kautschuk Polyurethan Silikon
Materialnummer	R414012366

Technische Informationen

Nenndurchfluss Q_n bei 6 bar und $\Delta p = 1$ bar

Seitliche Vorsteuerventilbefestigung

Der min. Steuerdruck darf nicht unterschritten werden, da es sonst zu Fehlschaltungen und ggf. Ventilausfall kommen kann!

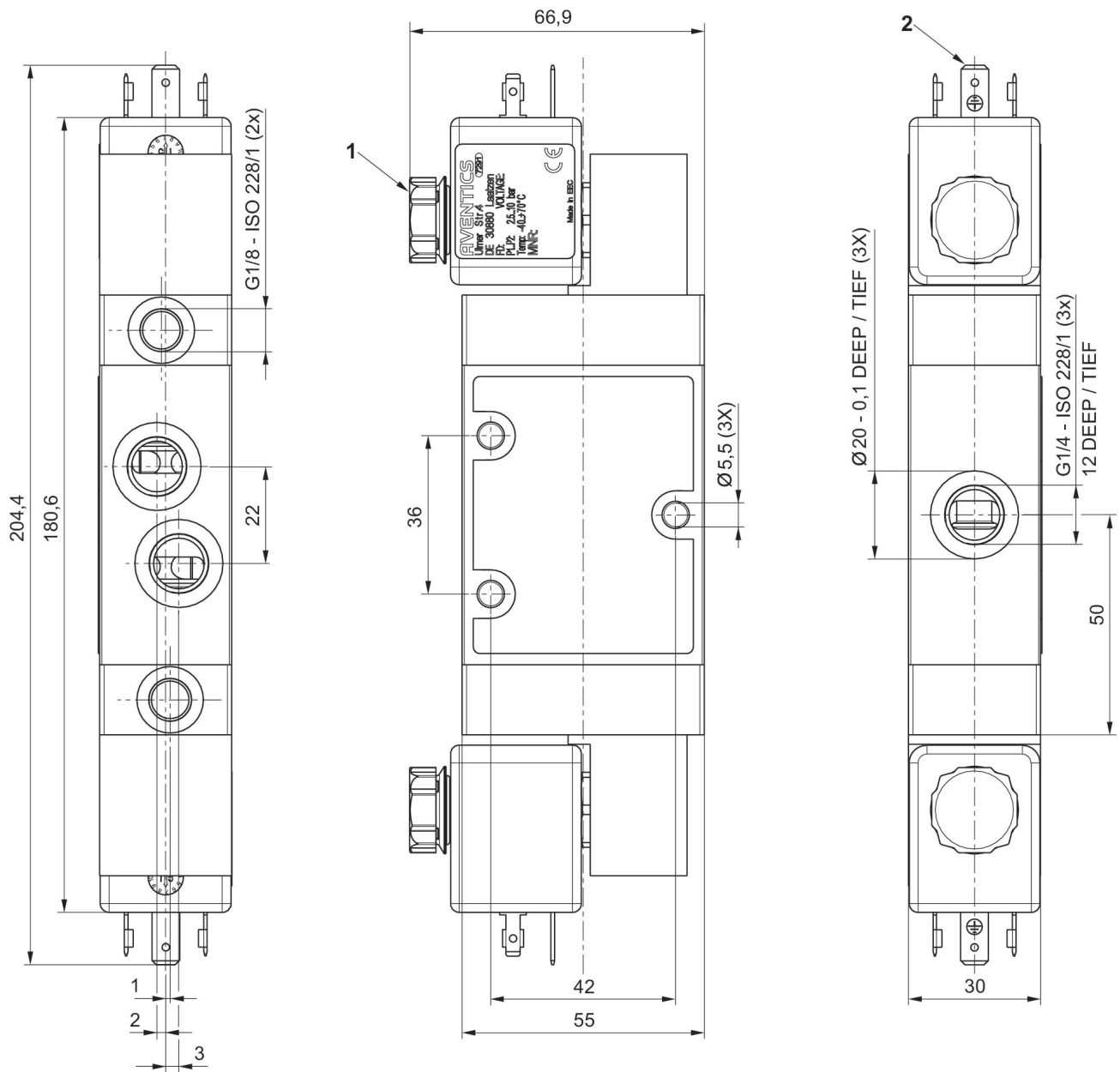
Der Drucktaupunkt muss mindestens 15 °C unter der Umgebungs- und Mediumtemperatur liegen und darf max. 3 °C betragen.

Der Ölgehalt der Druckluft muss über die gesamte Lebensdauer konstant bleiben.

Verwenden Sie ausschließlich von AVENTICS zugelassene Öle. Weitere Informationen finden Sie im Dokument „Technische Informationen“ (erhältlich im <https://www.emerson.com/de-de/support>).

Die Schutzart wird nur erreicht, wenn der Stecker ordnungsgemäß montiert ist. Nähere Informationen siehe Betriebsanleitung.

Abmessungen in mm



- 1) Schalldämpfer
2) Ventilsteckverbinder Form A, EN 175301-803