

3/2-Wegeventil, Serie CD07-LT, einseitig betätigt, G1/4, -40 °C kältebeständig, intern

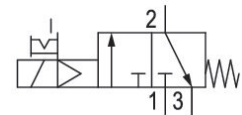
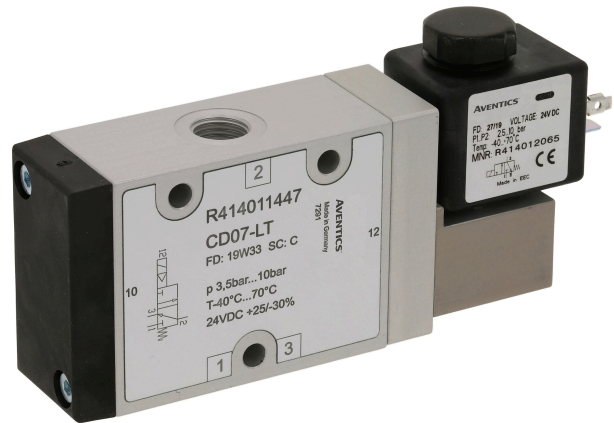
R414012361

CD07-LT

2025-10-23

Serie CD07-LT

Die AVENTICS Serie CD07-LT besteht aus verschiedenen Schieberventilen mit einem extrem robusten Aluminiumgehäuse. CD07-LT ist für den Betrieb unter extremen Umgebungstemperaturen - 40°C bis +70°C und erweiterter Spannungstoleranz -30% bis +25% - ausgelegt. Die Serie CD07-LT ist ideal für Anwendungen in rauen Umgebungen und erfüllt die internationalen Normen für Bahnanwendungen.



Technische Daten

| | |
|-------------------------------|-------------------------------------|
| Branche | Eisenbahn |
| Betätigung | Elektrisch betätigt |
| Baugröße | CD07-LT |
| Bauart Ventil | Schieberventil, überschneidungsfrei |
| Schaltprinzip | 3/2, mit Federrückstellung |
| Ventilfunktion | NC |
| Betätigungsfunktion | einseitig betätigt |
| Dichtprinzip | weich dichtend |
| Anschlussart | Rohranschluss |
| Handhilfsbetätigung | rastend |
| Druckluftanschluss | G 1/4 |
| Druckluftanschluss Eingang | G 1/4 |
| Druckluftanschluss Ausgang | G 1/4 |
| Druckluftanschluss Entlüftung | G 1/4 |
| Nenndurchfluss Qn | 1200 l/min |
| Nenndurchfluss Qn 1 zu 2 | 1200 l/min |
| Nenndurchfluss Qn 2 zu 3 | 1200 l/min |

3/2-Wegeventil, Serie CD07-LT, einseitig betätigt, G1/4, -40 °C kältebeständig, intern

R414012361

CD07-LT

2025-10-23

| | |
|------------------------------------|---|
| Betriebsdruck min. | 3 bar |
| Betriebsdruck max. | 10 bar |
| Steuerdruck min. | 3 bar |
| Steuerdruck max. | 10 bar |
| Elektrischer Anschluss Typ | Stecker |
| Elektrischer Anschluss Größe | EN 175301-803, Form A |
| Elektrischer Anschluss Anzahl Pole | 3-polig |
| Norm elektr. Anschluss | EN 175301-803:2006 |
| Schutzart mit Anschluss | IP65 |
| Verpolungsschutz | verpolungssicher |
| Betriebsspannung | 110 V DC |
| Betriebsspannung DC | 110 V |
| Spannungstoleranz DC | -30 % / +25 % |
| Vorsteuerung | intern |
| Vorsteuerventilbreite | 30 mm |
| Leistungsaufnahme DC | 6 W |
| Einschaltdauer | 100 % |
| typ. Einschaltzeit | 80 ms |
| typ. Ausschaltzeit | 80 ms |
| Temperaturbeständigkeit | -40 °C kältebeständig |
| Umgebungstemperatur min. | -40 °C |
| Umgebungstemperatur max. | 70 °C |
| Mediumstemperatur min. | -40 °C |
| Mediumstemperatur max. | 70 °C |
| Medium | Druckluft |
| Ölgehalt der Druckluft min. | 0 mg/m ³ |
| Ölgehalt der Druckluft max. | 1 mg/m ³ |
| Max. Partikelgröße | 50 µm |
| Gewicht | 0.515 kg |
| Werkstoff | |
| Werkstoff Gehäuse | Aluminium, eloxiert Polyamid, glasfaserverstärkt |

3/2-Wegeventil, Serie CD07-LT, einseitig betätigt, G1/4, -40 °C kältebeständig, intern

R414012361

CD07-LT

2025-10-23

| | |
|----------------------|--|
| Werkstoff Spule | Nichtrostender Stahl Polyamid |
| Werkstoff Dichtungen | Hydrierter Nitril-Butadien-Kautschuk Polyurethan Silikon |
| Materialnummer | R414012361 |

Technische Informationen

Nenndurchfluss Q_n bei 6 bar und $\Delta p = 1$ bar

Seitliche Vorsteuerventilbefestigung

Der min. Steuerdruck darf nicht unterschritten werden, da es sonst zu Fehlschaltungen und ggf. Ventilausfall kommen kann!

Der Drucktaupunkt muss mindestens 15 °C unter der Umgebungs- und Mediumstemperatur liegen und darf max. 3 °C betragen.

Der Ölgehalt der Druckluft muss über die gesamte Lebensdauer konstant bleiben.

Verwenden Sie ausschließlich von AVENTICS zugelassene Öle. Weitere Informationen finden Sie im Dokument „Technische Informationen“ (erhältlich im <https://www.emerson.com/de-de/support>).

Die Schutzart wird nur erreicht, wenn der Stecker ordnungsgemäß montiert ist. Nähere Informationen siehe Betriebsanleitung.

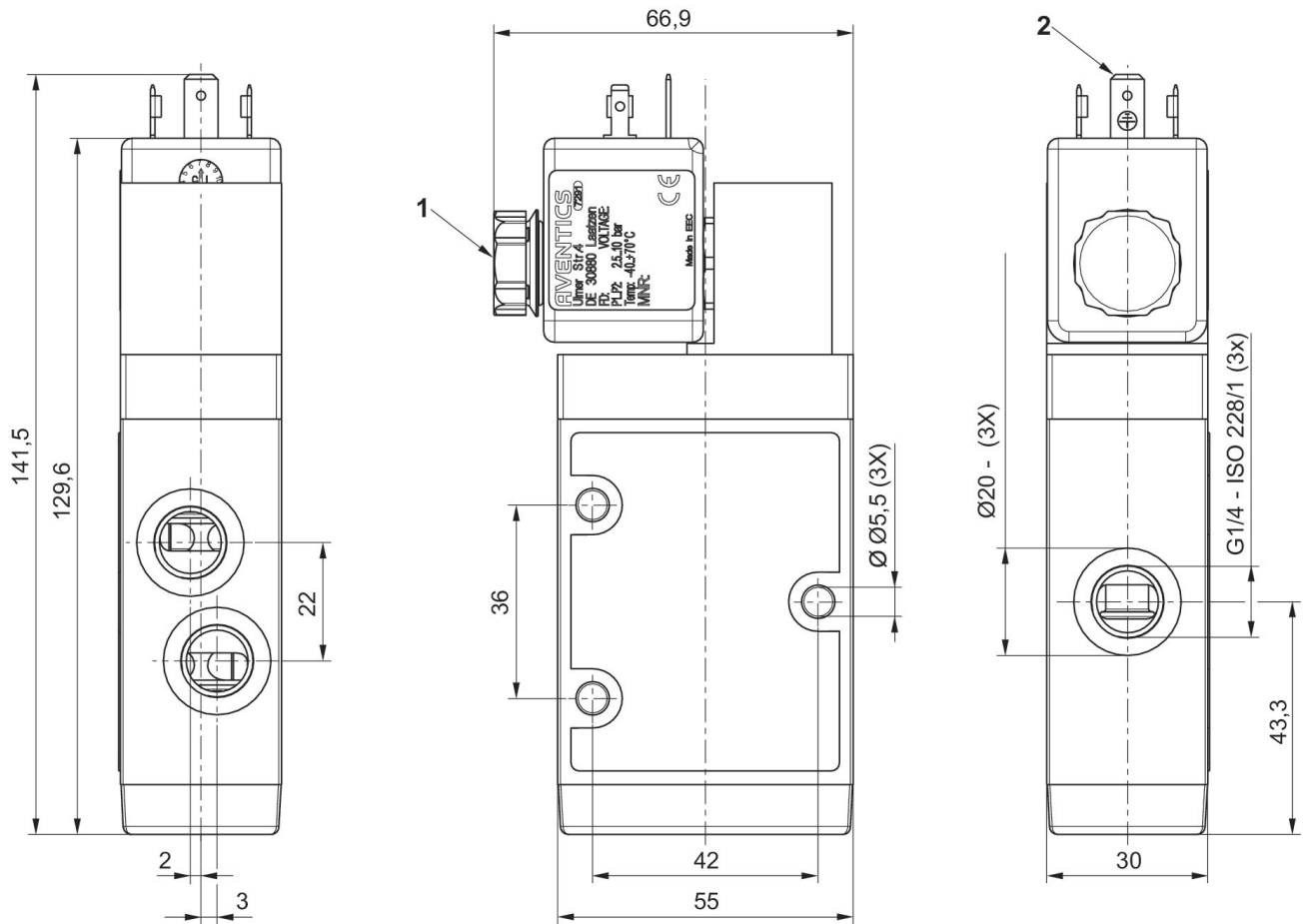
3/2-Wegeventil, Serie CD07-LT, einseitig betätigt, G1/4, -40 °C kältebeständig, intern

R414012361

CD07-LT

2025-10-23

Abmessungen in mm



- 1) Schalldämpfer
- 2) Ventilsteckverbinder Form A, EN 175301-803