



# 3/2-Wegeventil, Serie CD07-LT, einseitig betätigt, Flansch, -40 °C kältebeständig, intern

R414012262

CD07-LT

2025-10-23

Betriebsdruck min.	3 bar
Betriebsdruck max.	10 bar
Steuerdruck min.	3 bar
Steuerdruck max.	10 bar
Elektrischer Anschluss Typ	Stecker
Elektrischer Anschluss Größe	EN 175301-803, Form A
Elektrischer Anschluss Anzahl Pole	3-polig
Norm elektr. Anschluss	EN 175301-803:2006
Schutzart mit Anschluss	IP65
Verpolungsschutz	verpolungssicher
Betriebsspannung	110 V DC
Betriebsspannung DC	110 V
Spannungstoleranz DC	-25 % / +30 %
Vorsteuerung	intern
Vorsteuerventilbreite	30 mm
Leistungsaufnahme DC	6 W
Einschaltdauer	100 %
typ. Einschaltzeit	110 ms
typ. Ausschaltzeit	110 ms
Temperaturbeständigkeit	-40 °C kältebeständig
Umgebungstemperatur min.	-40 °C
Umgebungstemperatur max.	70 °C
Mediumstemperatur min.	-40 °C
Mediumstemperatur max.	70 °C
Medium	Druckluft
Ölgehalt der Druckluft min.	0 mg/m <sup>3</sup>
Ölgehalt der Druckluft max.	1 mg/m <sup>3</sup>
Max. Partikelgröße	50 µm
Gewicht	0.518 kg
<b>Werkstoff</b>	
Werkstoff Gehäuse	Aluminium, eloxiert Polyamid, glasfaserverstärkt

# 3/2-Wegeventil, Serie CD07-LT, einseitig betätigt, Flansch, -40 °C kältebeständig, intern

R414012262

CD07-LT

2025-10-23

Werkstoff Spule	Nichtrostender Stahl Polyamid
Werkstoff Dichtungen	Hydrierter Nitril-Butadien-Kautschuk Polyurethan Silikon
Materialnummer	R414012262

## Technische Informationen

Nenndurchfluss  $Q_n$  bei 6 bar und  $\Delta p = 1$  bar

Vorsteuerventilbefestigung oben

Der min. Steuerdruck darf nicht unterschritten werden, da es sonst zu Fehlschaltungen und ggf. Ventilausfall kommen kann!

Der Drucktaupunkt muss mindestens 15 °C unter der Umgebungs- und Mediumstemperatur liegen und darf max. 3 °C betragen.

Der Ölgehalt der Druckluft muss über die gesamte Lebensdauer konstant bleiben.

Verwenden Sie ausschließlich von AVENTICS zugelassene Öle. Weitere Informationen finden Sie im Dokument „Technische Informationen“ (erhältlich im <https://www.emerson.com/de-de/support>).

Die Schutzart wird nur erreicht, wenn der Stecker ordnungsgemäß montiert ist. Nähere Informationen siehe Betriebsanleitung.

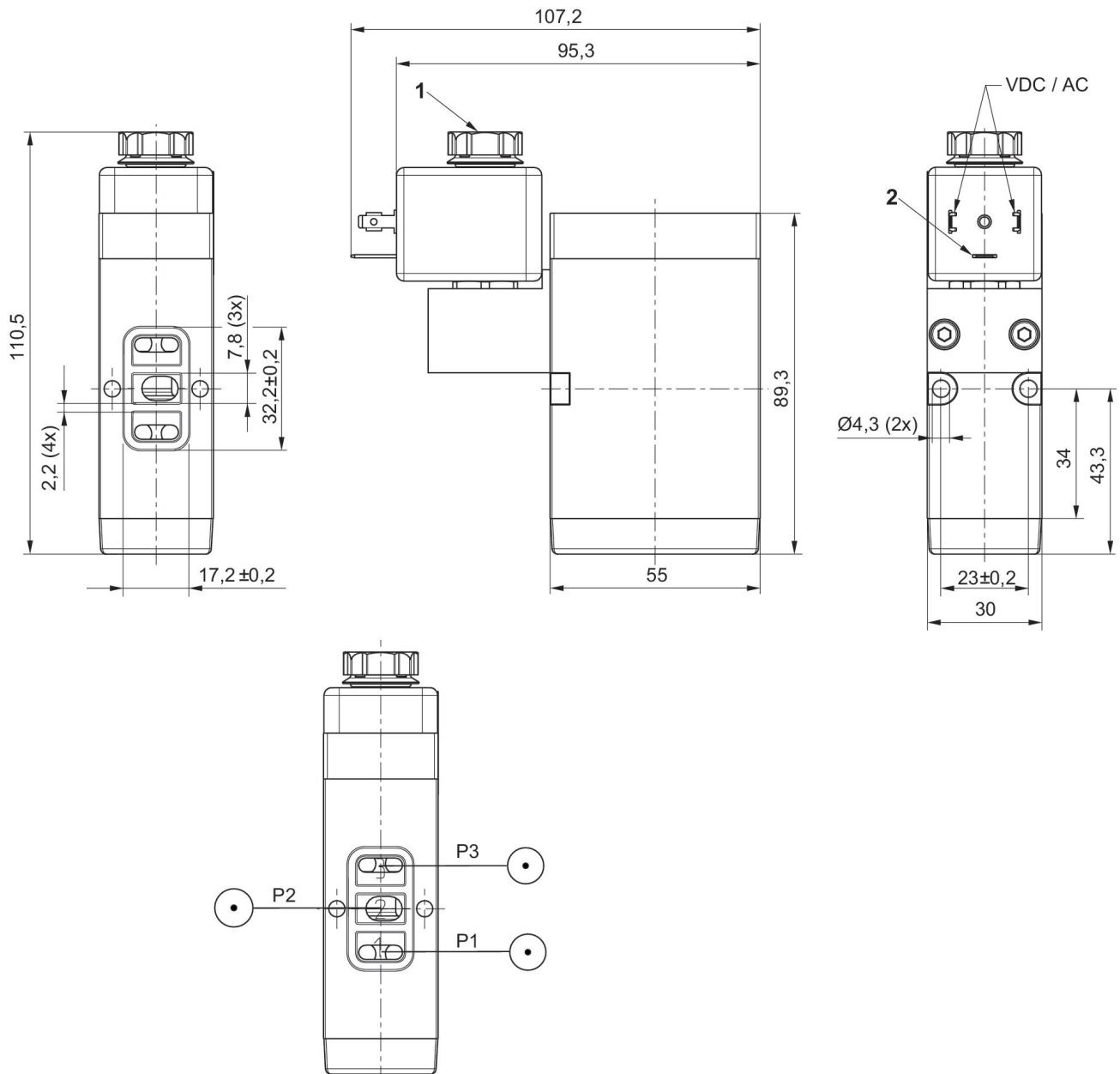
# 3/2-Wegeventil, Serie CD07-LT, einseitig betätigt, Flansch, -40 °C kältebeständig, intern

R414012262

CD07-LT

2025-10-23

Abmessungen in mm



1) Schalldämpfer

2) Ventilsteckverbinder Form A, EN 175301-803