



# 3/2-Wegeventil, Serie CD07-LT, einseitig betätigt, Flansch, -40 °C kältebeständig, intern

R414012261

CD07-LT

2025-10-23

|                                    |   |
|------------------------------------|---|
| Betriebsdruck min.                 | 3 bar   |
| Betriebsdruck max.                 | 10 bar  |
| Steuerdruck min.                   | 3 bar   |
| Steuerdruck max.                   | 10 bar  |
| Elektrischer Anschluss Typ         | Stecker   |
| Elektrischer Anschluss Größe       | EN 175301-803, Form A                               |
| Elektrischer Anschluss Anzahl Pole | 3-polig   |
| Norm elektr. Anschluss             | EN 175301-803:2006                                  |
| Schutzart mit Anschluss            | IP65  |
| Verpolungsschutz                   | verpolungssicher                                    |
| Betriebsspannung                   | 24 V DC   |
| Betriebsspannung DC                | 24 V  |
| Spannungstoleranz DC               | -25 % / +30 %                                       |
| Vorsteuerung                       | intern  |
| Vorsteuerventilbreite              | 30 mm   |
| Leistungsaufnahme DC               | 5.5 W   |
| Einschaltdauer                     | 100 %   |
| typ. Einschaltzeit                 | 110 ms  |
| typ. Ausschaltzeit                 | 110 ms  |
| Temperaturbeständigkeit            | -40 °C kältebeständig                               |
| Umgebungstemperatur min.           | -40 °C  |
| Umgebungstemperatur max.           | 70 °C   |
| Mediumstemperatur min.             | -40 °C  |
| Mediumstemperatur max.             | 70 °C   |
| Medium                             | Druckluft   |
| Ölgehalt der Druckluft min.        | 0 mg/m <sup>3</sup>                                 |
| Ölgehalt der Druckluft max.        | 1 mg/m <sup>3</sup>                                 |
| Max. Partikelgröße                 | 50 µm   |
| Gewicht                            | 0.518 kg  |
| <b>Werkstoff</b>                   |   |
| Werkstoff Gehäuse                  | Aluminium, eloxiert<br>Polyamid, glasfaserverstärkt |

# 3/2-Wegeventil, Serie CD07-LT, einseitig betätigt, Flansch, -40 °C kältebeständig, intern

R414012261

CD07-LT

2025-10-23

|                      |  |
|----------------------|--|
| Werkstoff Spule      | Nichtrostender Stahl<br>Polyamid                               |
| Werkstoff Dichtungen | Hydrierter Nitril-Butadien-Kautschuk<br>Polyurethan<br>Silikon |
| Materialnummer       | R414012261   |

## Technische Informationen

Nenndurchfluss  $Q_n$  bei 6 bar und  $\Delta p = 1$  bar

Vorsteuerventilbefestigung oben

Der min. Steuerdruck darf nicht unterschritten werden, da es sonst zu Fehlschaltungen und ggf. Ventilausfall kommen kann!

Der Drucktaupunkt muss mindestens 15 °C unter der Umgebungs- und Mediumstemperatur liegen und darf max. 3 °C betragen.

Der Ölgehalt der Druckluft muss über die gesamte Lebensdauer konstant bleiben.

Verwenden Sie ausschließlich von AVENTICS zugelassene Öle. Weitere Informationen finden Sie im Dokument „Technische Informationen“ (erhältlich im <https://www.emerson.com/de-de/support>).

Die Schutzart wird nur erreicht, wenn der Stecker ordnungsgemäß montiert ist. Nähere Informationen siehe Betriebsanleitung.

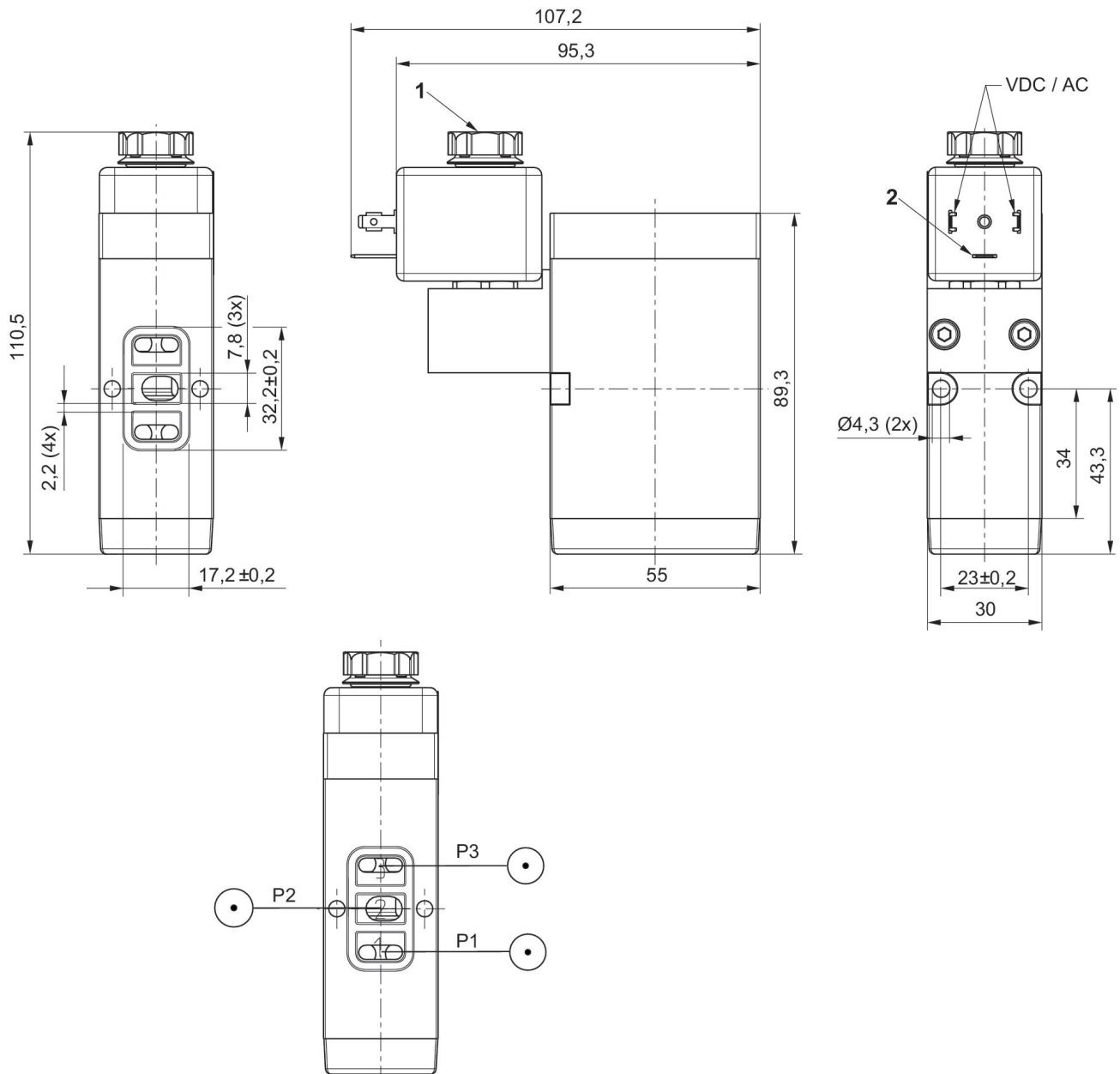
# 3/2-Wegeventil, Serie CD07-LT, einseitig betätigt, Flansch, -40 °C kältebeständig, intern

R414012261

CD07-LT

2025-10-23

Abmessungen in mm



1) Schalldämpfer

2) Ventilsteckverbinder Form A, EN 175301-803