

Valvola 3/2, Serie CD07-LT, monostabile, flangia, -40 °C resistente al freddo, interno

R414012253

CD07-LT

2025-10-23

Pressione di esercizio min.	3 bar
Pressione di esercizio max	10 bar
pressione di pilotaggio min.	3 bar
Pressione di pilotaggio max.	10 bar
Attacco elettrico tipo	Connettore
Attacco elettrico taglia	EN 175301-803, forma A
Conexión eléctrica numero poli	A 3 poli
Connessione elettrica a norma	EN 175301-803:2006
Tipo di protezione con raccordo	IP65
Con protezione contro l'inversione di polarità	Protetto contro l'inversione di polarità
Tensione di esercizio	24 V DC
Tensione di esercizio DC	24 V
Tolleranza di tensione DC	-25 % / +30 %
Pilotaggio	interno
Larghezza valvola pilota	30 mm
Assorbimento di potenza DC	5.5 W
Rapporto d'inserzione	100 %
Tempo d'inserzione tipico	110 ms
Tempo di disinserzione tipico	110 ms
Resistenza alla temperatura	-40 °C resistente al freddo
Temperatura ambiente min.	-40 °C
Temperatura ambiente max.	70 °C
Temperatura del fluido min.	-40 °C
Temperatura del fluido max.	70 °C
Fluido	Aria compressa
Contenuto di olio dell'aria compressa min.	0 mg/m ³
Contenuto di olio dell'aria compressa max.	1 mg/m ³
Dimensione max. particella	50 µm
Peso	0.518 kg
Materiale	
Materiale corpo	Alluminio, anodizzato Poliammide, rinforzata in fibra di vetro

Valvola 3/2, Serie CD07-LT, monostabile, flangia, -40 °C resistente al freddo, interno

R414012253

CD07-LT

2025-10-23

Materiale Bobina	Acciaio inox Poliammide
Materiale guarnizioni	Gomma nitrile-butadiene idrogenata Poliuretano Silicone
Codice	R414012253

Informazioni tecniche

Portata nominale Qn con 6 bar e $\Delta p = 1$ bar

Fissaggio valvola pilota in alto

Non è consentito non raggiungere la pressione di pilotaggio min., poiché altrimenti è possibile che si verifichino commutazioni errate ed eventualmente guasti alle valvole!

Il punto di rugiada in pressione deve essere inferiore alla temperatura ambiente e a quella del fluido di almeno 15 °C e non superare il valore di 3 °C .

Il contenuto di olio dell'aria compressa deve rimanere costante per tutta la durata.

Utilizzare esclusivamente oli omologati da AVENTICS. Per maggiori informazioni consultare il documento "Informazioni tecniche" (disponibile nel <https://www.emerson.com/en-us/support>).

Il tipo di protezione viene raggiunto solo se il connettore è montato correttamente. Per informazioni più dettagliate consultare le istruzioni d'uso.

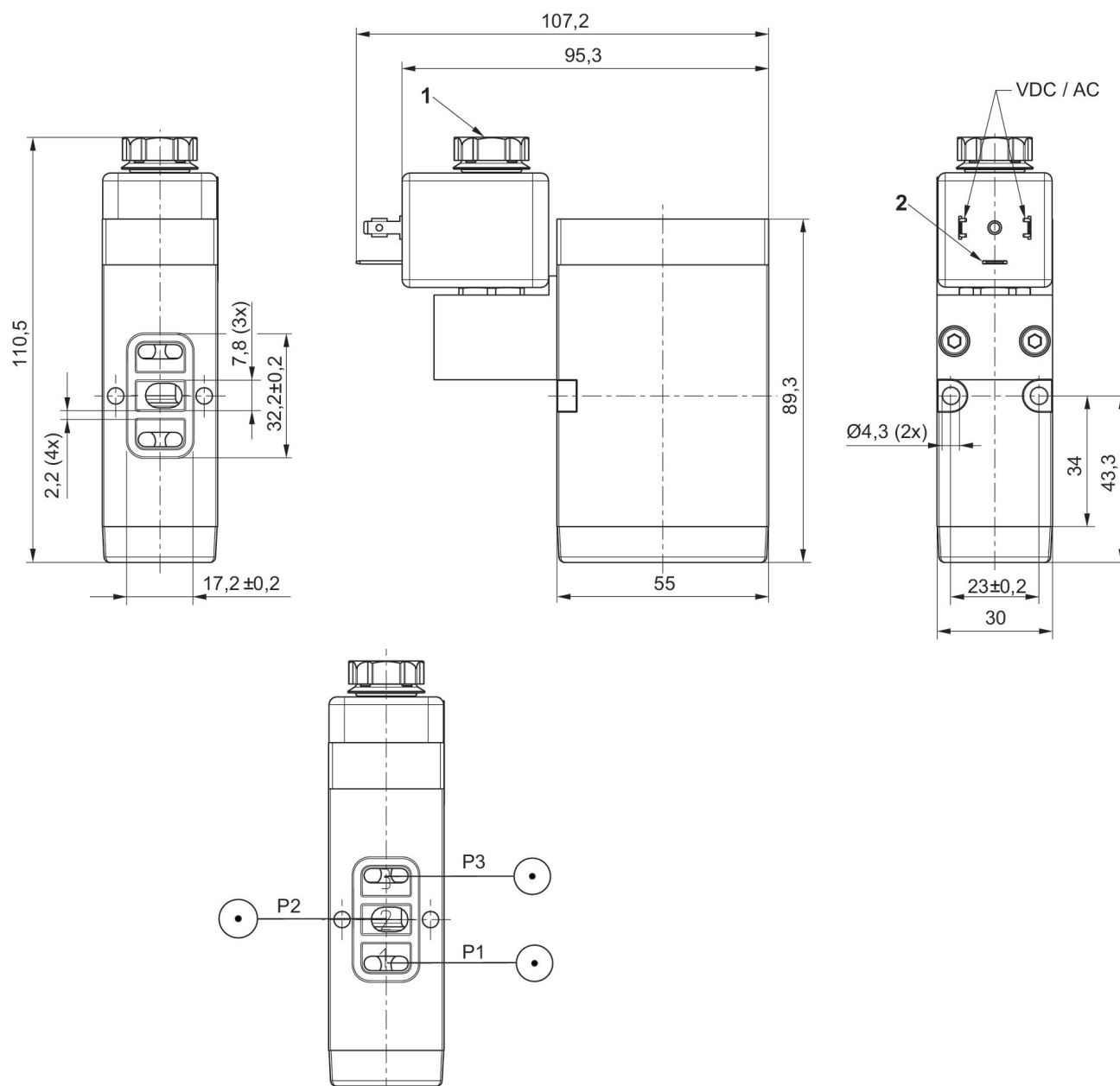
Valvola 3/2, Serie CD07-LT, monostabile, flangia, -40 °C resistente al freddo, interno

R414012253

CD07-LT

2025-10-23

Dimensioni in mm



1) Silenziatori

2) Connettore valvola forma A, EN 175301-803