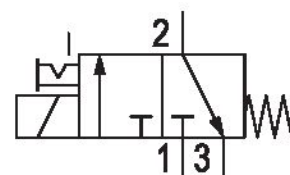


Válvula direcional 3/2, Série DP30-LT

R414012068



Dados técnicos

Setor	Ferrovia
acionamento	elétrico
Fluxo nominal Qn	60 l/min
Princípio de comutação	3/2
Função	NC
conexão de ar comprimido saída	Placa de conexão CNOMO 06 05 80
Conexão de ar comprimido entrada	Placa de conexão CNOMO 06 05 80
Saída de ar da conexão de ar comprimido	M8
Pressão de operação mín.	2.5 bar
Pressão de operação máx	10 bar
Tamanho da abertura	1,3 mm
Duração de ligação	100 %
Tensão de operação	110 V DC
Tolerância de tensão CC	-30% / +25%
Acionamento manual auxiliar	retentor
Conexão elétrica tipo	Conector
Conexão elétrica tamanho	EN 175301-803, formato A
Conexão elétrica número de polos	De 3 pinos
Elemento de acionamento	de acionamento unilateral

Princípio de estanquidade	com vedação mole
Certificados	Declaração de conformidade CE RoHS UR (Underwriters Laboratories)
Largura da válvula piloto	30 mm
Tipo de construção válvula	válvula de assento
Zeragem	Com reposicionamento por mola
Temperatura ambiente mín.	-40 °C
Temperatura ambiente máx.	70 °C
Temperatura mín. do#fluido.	-40 °C
Temperatura máx. do#fluido.	70 °C
Fluido	Ar comprimido
Tamanho máx. da partícula	50 µm
Teor de óleo do ar comprimido min.	0 mg/m ³
Teor de óleo do ar comprimido máx.	1 mg/m ³
Consumo de corrente DC	6 W
Tipo de proteção com conexão	IP65
Proteção contra inversão de polaridade	Protegido contra inversão de polaridade
Peso	0.2 kg
Material	
Material de caixa	Alumínio
Material Bobina	Poliamida com reforço de fibra de vidro
Material de parafusos	Aço inoxidável
Material de vedações	Borracha hidrogenada de nitrilbutadieno
N° de material	R414012068

Informações técnicas

A pressão de comando mínima deve ser alcançada, caso contrário podem ser verificadas comutações incorretas e, eventualmente, falha nas válvulas!

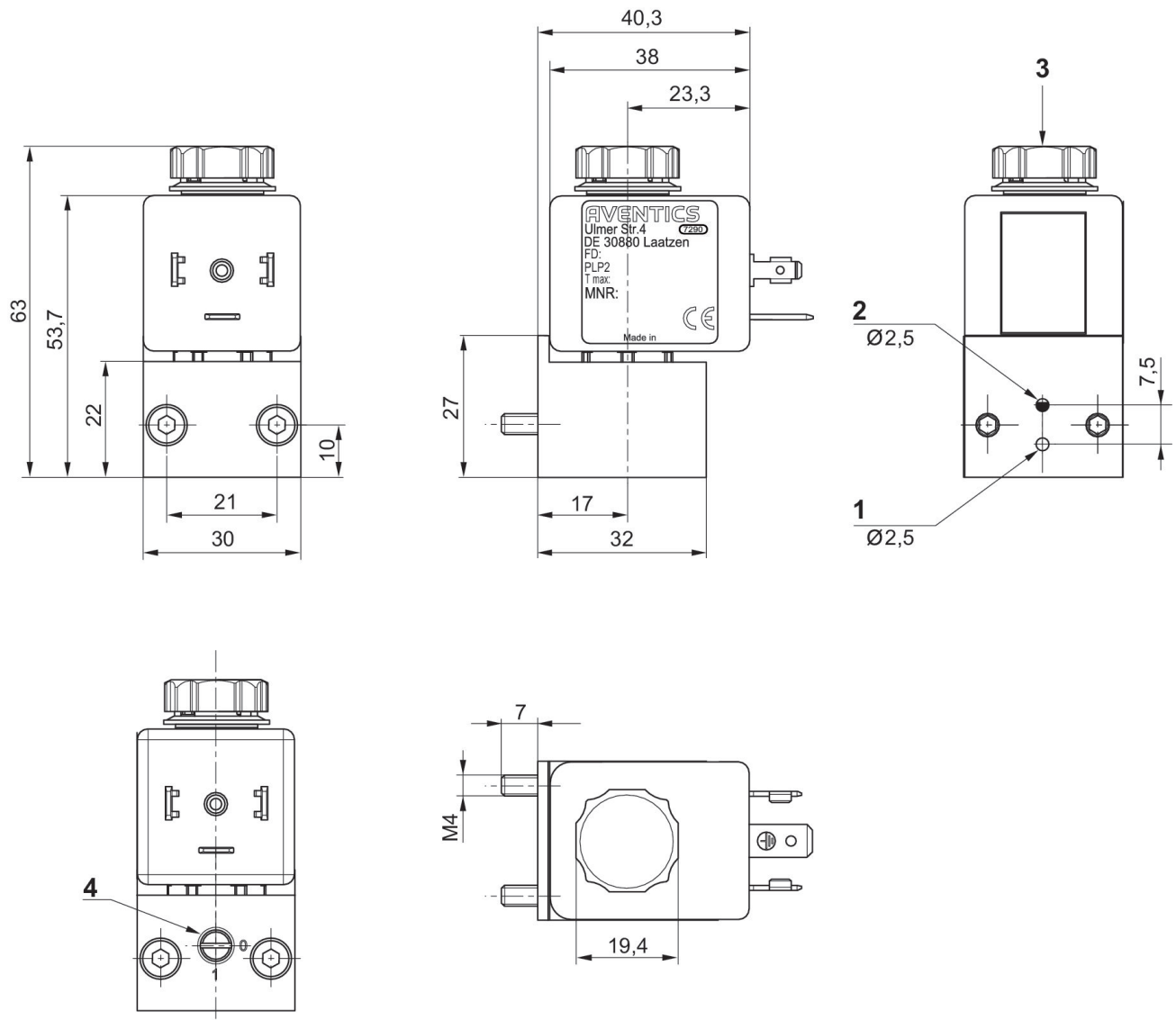
O ponto de condensação de pressão deve ser pelo menos 15 °C abaixo da temperatura ambiente e do fluido e um máximo de 3 °C .

O teor de óleo do ar comprimido deve permanecer constante durante toda a vida útil.

Por favor, use exclusivamente óleos autorizados pela AVENTICS. Para mais informações consulte o documento "Informações técnicas" (disponíveis no <https://www.emerson.com/en-us/support>).

O tipo de proteção somente é atingido se o conector estiver montado corretamente. Para obter informações mais precisas, consulte o manual de operação.

Dimensões



- 1) Conexão 1 (Entrada)
- 2) Conexão 2 (saída)
- 3) conexão 3 (M8) con silenciador
- 4) Acionamento manual auxiliar