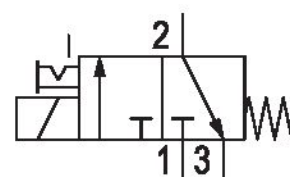


# Válvula distribuidora 3/2, Serie DP30-LT

## R414012067



### Datos técnicos

Sector	Ferrocarril
Accionamiento	eléctrico
Caudal nominal Qn	60 l/min
Principio de conmutación	3/2
Función	NC
conexión de aire comprimido salida	Placa de conexión CNOMO 06 05 80
Conexión de aire comprimido entrada	Placa de conexión CNOMO 06 05 80
conexión de aire comprimido escape	M8
Presión de funcionamiento mín.	2.5 bar
Presión de funcionamiento máx.	10 bar
Tamaño de orificio	1,3 mm
Duración de conexión	100 %
Tensión de servicio	24 V DC
Tolerancia de tensión DC	-30% / +25%
Accionamiento auxiliar manual	encajando
Conexión eléctrica tipo	Enchufe
Attacco elettrico tamaño	EN 175301-803, forma A
Conexión eléctrica número de polos	De 3 polos
Elemento de accionamiento	monoestable

Principio de obturación	hermetizante suave
Certificados	Declaración de conformidad CE RoHS UR (Underwriters Laboratories)
Anchura de válvula de pilotaje previo	30 mm
Tipo de válvula	válvula de asiento
Reposición	Con reposición por resorte
Temperatura ambiente mín.	-40 °C
Temperatura ambiente máx.	70 °C
Temperatura del medio mín.	-40 °C
Temperatura del medio máx.	70 °C
Fluido	Aire comprimido
Tamaño de partículas máx.	50 µm
Contenido de aceite del aire comprimido min.	0 mg/m <sup>3</sup>
Contenido de aceite del aire comprimido máx.	1 mg/m <sup>3</sup>
Consumo de potencia DC	5.5 W
Tipo de protección con conexión	IP65
Protección contra inversión de polaridad	Protegido contra inversión de polaridad
Peso	0.2 kg
<b>Material</b>	
Material carcasa	Aluminio
Material Bobina	Poliamida reforzada con fibras de vidrio
Material de los tornillos	Acero inoxidable
Material juntas	Caucho de nitrilo-butadieno hidrogenado
N° de material	R414012067

## Información técnica

La presión de pilotaje mín. debe alcanzarse, ya que, de lo contrario, podrían producirse conexiones erróneas y, dado el caso, un fallo de válvulas.

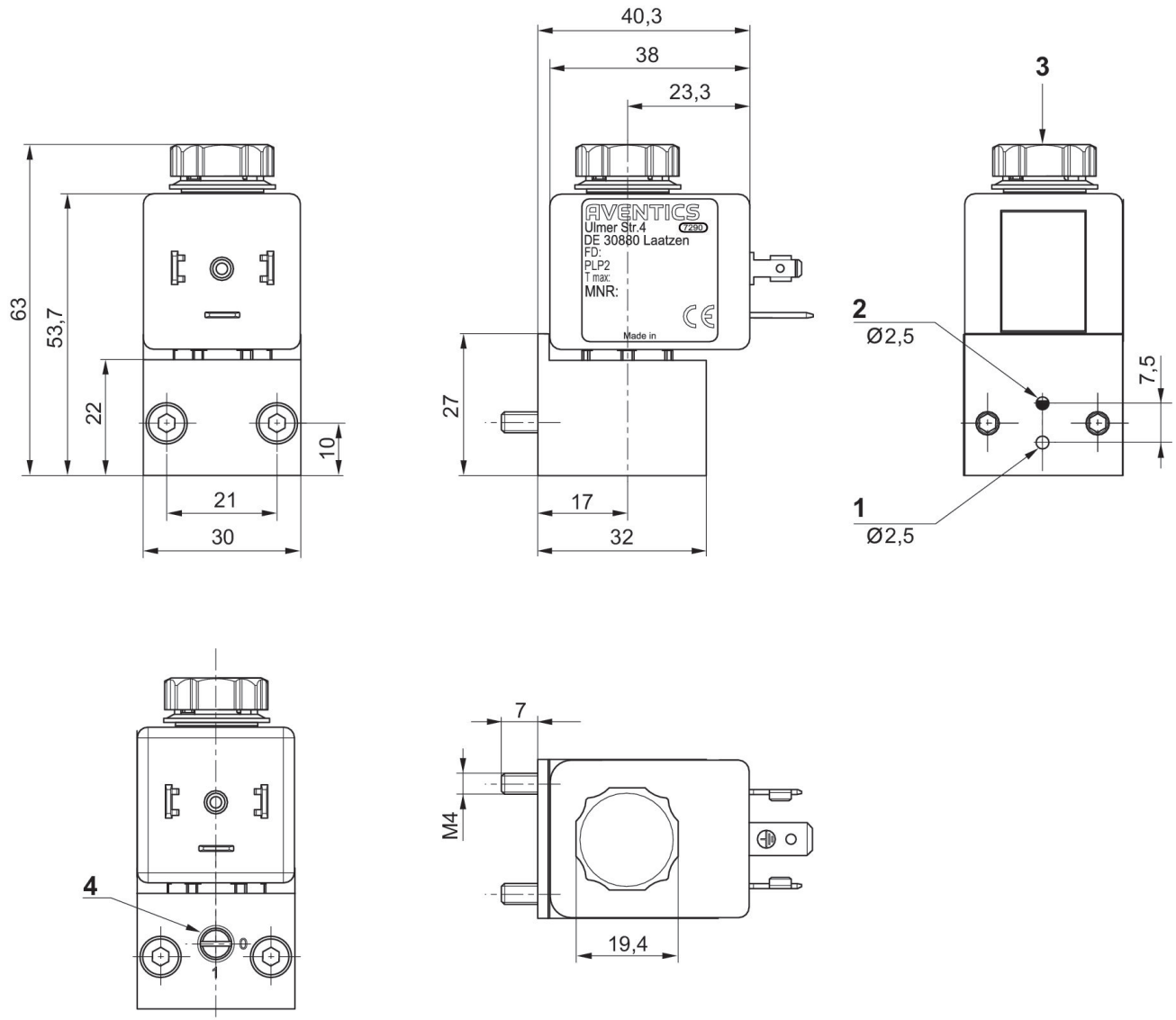
El punto de condensación de presión se debe situar como mínimo 15 °C por debajo de la temperatura ambiental y del medio, y debe ser como máx. de 3 °C .

El contenido de aceite del aire comprimido debe permanecer constante durante toda la vida útil.

Utilice solo aceites permitidos por AVENTICS. Encontrará más información en el documento "Información técnica" (disponible en el <https://www.emerson.com/en-us/support>).

El tipo de protección sólo se consigue si el enchufe está debidamente montado. Para más información, véanse las instrucciones de servicio.

## Dimensiones



- 1) Conexión 1 (entrada)
- 2) Orificio 2 (salida)
- 3) Conexión 3 (M8) con silenciador
- 4) Accionamiento auxiliar manual