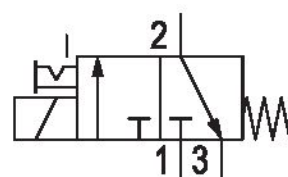


# 3/2 方向制御弁, シリーズ DP30-LT

## R414012067



### 技術データ

ブランチ

作動

定格吐出 Qn

切換原則

機能

圧縮空気ポート 出力

圧縮空気 ポート 入力

圧縮空気ポート 排気

作動圧力 ( 最小 )

作動圧力の最大値

開口部大きさ

起動時間

作動電圧

電圧許容差 DC

手動操作

電気接続 タイプ

電気接続 サイズ

電気接続 極数

作動エレメント

鉄道

電気

60 l/min

3/2

NC

サブベース CNOMO 06 05 80

サブベース CNOMO 06 05 80

M8

2.5 bar

10 bar

1,3 mm

100 %

24 V DC

-30% / +25%

一時停止

プラグ

EN 175301-803、型 A

3極

片側作動

封止原則 証明書	軟質封止 CE – 適合性準拠宣言 RoHS UR (Underwriters Laboratories)
-------------	--

パイロット弁幅 型式 弁 リセット	30 mm シート弁 ばね戻り付き
-------------------------	-------------------------

最少周囲温度	-40 °C
最高周囲温度	70 °C
最小の媒体温度	-40 °C
最大の媒体温度	70 °C
中間	圧縮空気
最大粒子サイズ	50 µm
圧縮空気のオイル含有量 最小	0 mg/m <sup>3</sup>
圧縮空気のオイル含有量 最大	1 mg/m <sup>3</sup>

電力 消費 DC	5.5 W
----------	-------

コネクタ付保護法 逆極性保護 重量	IP65 極性反転防止 0.2 kg
-------------------------	--------------------------

## 材質

材質 ハウジング	アルミニウム
材質 コイル	ポリアミド グラスファイバー補強
材質 ねじ	ステンレススチール
材質 ガスケット	含水ニトリル・ブタディエンゴム
マテリアル番号	R414012067

## 技術情報

最小制御圧力に従ってください。従わない場合、切り換えに不備が発生し、弁が正しく機能しないおそれがあります！

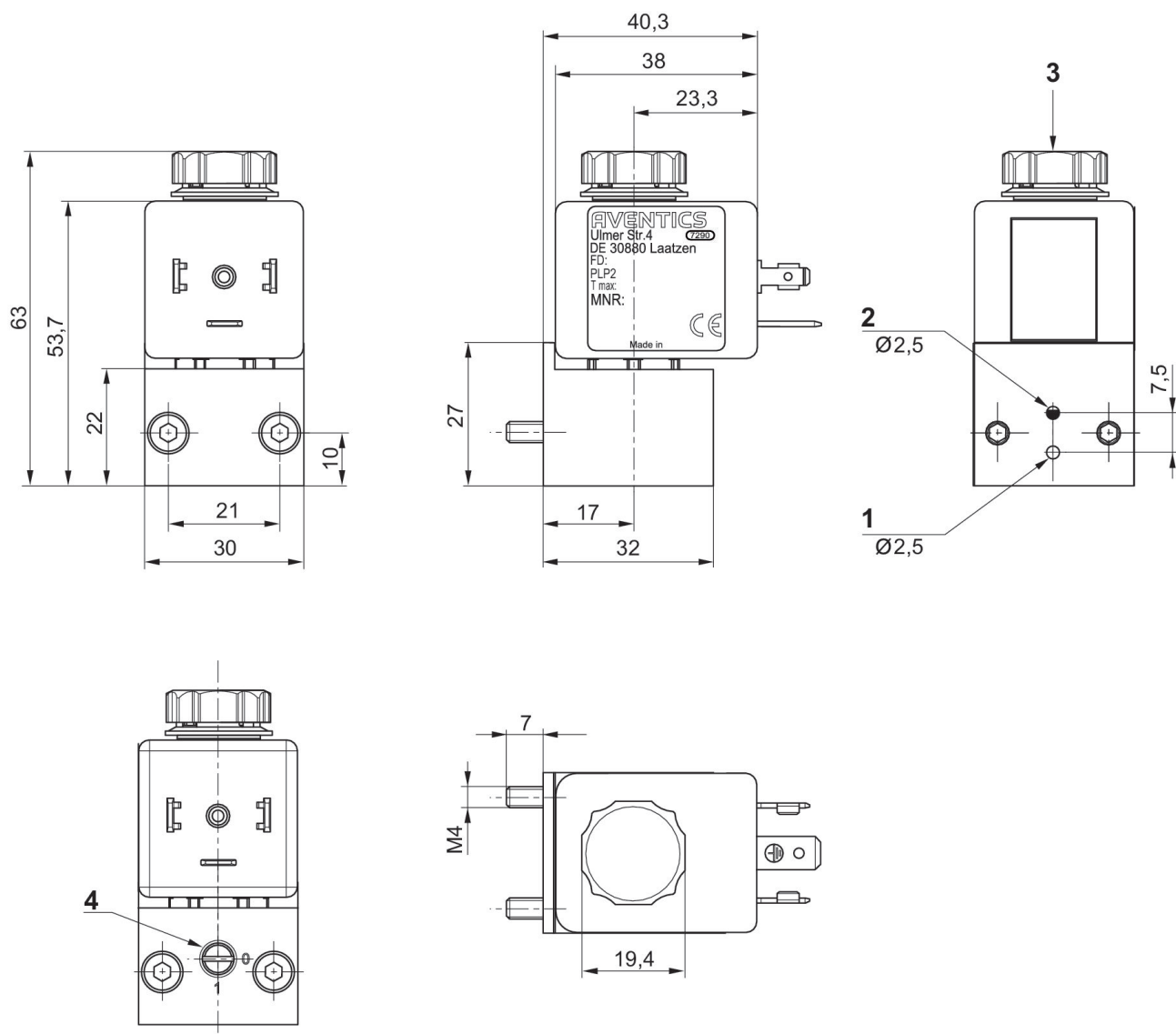
圧力露点は、環境温度および媒体温度を最低 15 °C 下回る必要があります。最高温度は 3 °C です。

圧縮空気のオイル含有量は、寿命全体をとおして一定である必要があります。

AVENTICS が承認するオイルのみをお使いください。詳細は、「技術情報」という文書をご覧ください ( <https://www.emerson.com/en-us/support> にございます)。

プラグが適切に取り付けられている場合にのみ、保護タイプは実現されます。

## 寸法



1) ポート 1 (入力)

- 2) ポート 2 (出力)
- 3) ポート 3 (M8) 消音器付
- 4) 手動操作