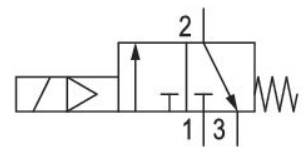


3/2 方向制御弁, シリーズ DP30-LT

R414012066

- AVENTICSシリーズDP30-LTは、非常に丈夫なアルミニウムハウジングで覆われた複数のゲートバルブで構成されています。DP30-LTは、周辺極限温度-40 °Cから+70 °Cまで、膨張率-30 %から+25 %にも耐性を発揮し、機能するように設計されています。DP30-LTシリーズは、耐環境性に優れ、鉄道アプリケーションの国際規格に準拠しています。



技術データ

ブランチ
作動
サイズ
型式 弁
切換原則
弁機能
封止原則
手動操作

圧縮空気ポート
圧縮空気 ポート 入力
圧縮空気ポート 出力
圧縮空気ポート 排気

定格吐出 Qn

鉄道
電気
DP30-LT
シート弁
3/2、ばね戻り付き
NC
軟質封止
なし

CNOMO
サブベース CNOMO 06 05 80
サブベース CNOMO 06 05 80
M5

60 l/min

作動圧力 (最小)	2.5 bar
作動圧力の最大値	10 bar
電気接続 タイプ	プラグ
電気接続 サイズ	EN 175301-803、型 A
電気接続 極数	3極
コネクタ付保護法	IP65
逆極性保護	極性反転防止
作動電圧	110 V DC
電圧許容差 DC	-30% / +25%
パイロット弁幅	30 mm
電力 消費 DC	6 W
起動時間	100 %
証明書	CE – 適合性準拠宣言 RoHS UR (Underwriters Laboratories)
最少周囲温度	-40 °C
最高周囲温度	70 °C
最小の媒体温度	-40 °C
最大の媒体温度	70 °C
中間	圧縮空気
圧縮空気のオイル含有量 最小	0 mg/m ³
圧縮空気のオイル含有量 最大	1 mg/m ³
最大粒子サイズ	50 µm
重量	0.2 kg

材質

材質 ハウジング	アルミニウム
材質 コイル	ポリアミド グラスファイバー補強
材質 ガスケット	含水ニトリル・ブタディエンゴム
マテリアル番号	R414012066

技術情報

最小制御圧力に従ってください。従わない場合、切り換えに不備が発生し、弁が正しく機能しないおそれがあります！

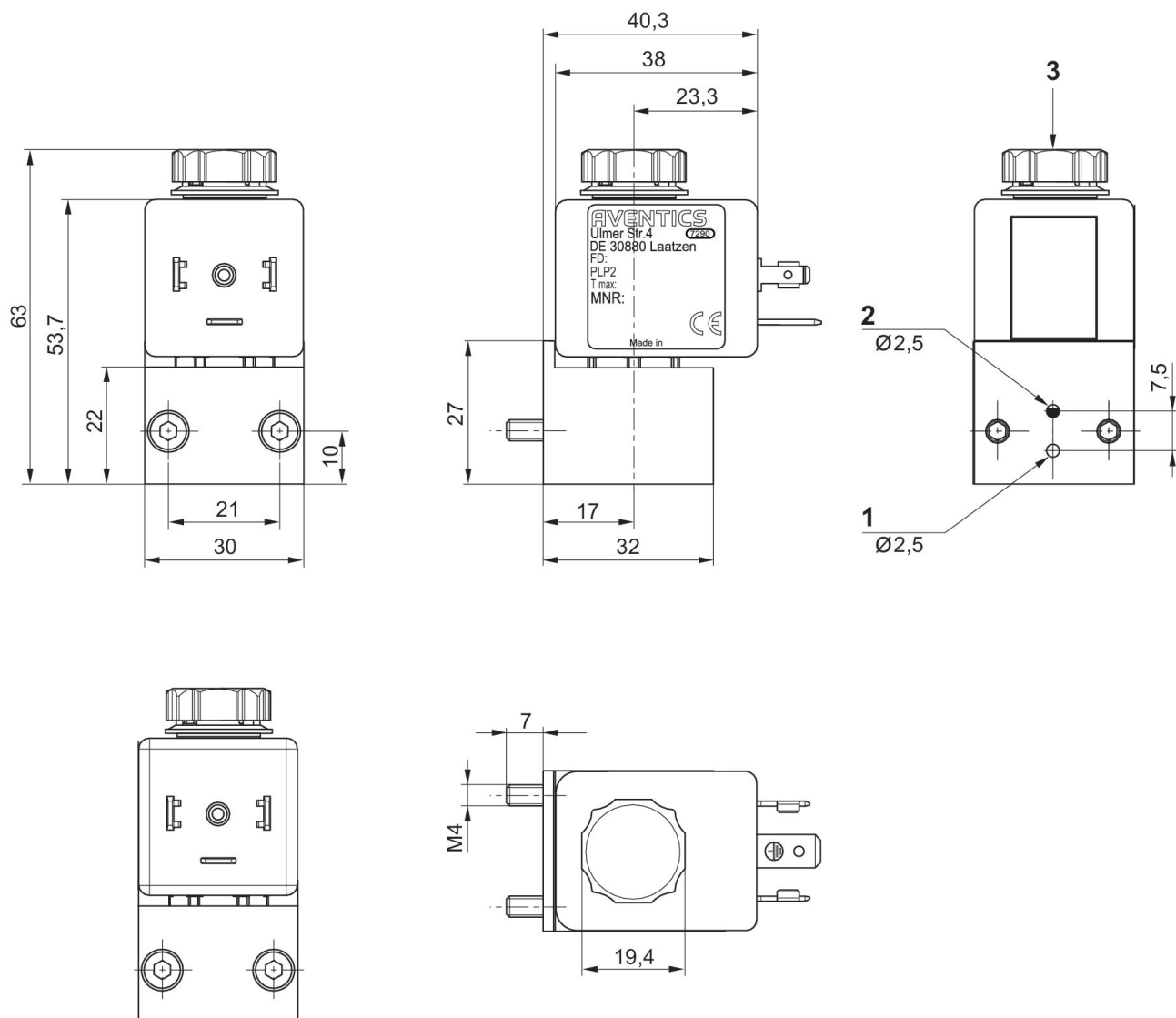
圧力露点は、環境温度および媒体温度を最低 15 °C 下回る必要があります。最高温度は 3 °C です。

圧縮空気のオイル含有量は、寿命全体をとおして一定である必要があります。

AVENTICS が承認するオイルのみをお使いください。詳細は、「技術情報」という文書をご覧ください (<https://www.emerson.com/en-us/support> にございます)。

プラグが適切に取り付けられている場合にのみ、保護タイプは実現されます。

寸法



- 1) ポート 1 (入力)
2) ポート 2 (出力)

3) ポート 3 (排気) 消音器付