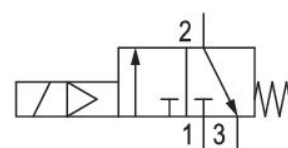


Distributeur 3/2, Série DP30-LT

R414012066



Données techniques

Secteur	Industrie ferroviaire
Commande	électrique
Débit nominal Qn	60 l/min
Principe de commutation	3/2
Fonction	NF
Sortie raccord d'air comprimé	Embase CNOMO 06 05 80
Entrée raccord d'air comprimé	Embase CNOMO 06 05 80
Raccord d'air comprimé échappement	M5
Pression de service min.	2.5 bar
Pression de service maxi	10 bar
Taille d'orifice	1,3 mm
Durée de mise en circuit	100 %
Tension de service des équipements	110 V DC
Tolérance de tension CC	-30% / +25%
Commande manuelle	Sans

Raccordement électrique type	Connecteur
Raccordement électrique, taille	EN 175301-803, forme A
Raccordement électrique, Nombre de pôles	À 3 pôles
Élément de commande	Monostable
Principe d'étanchéité	à étanchéification souple
Certificats	Déclaration de conformité CE RoHS UR (Underwriters Laboratories)
Largeur du distributeur pilote	30 mm
Type de construction du distributeur	Distributeur à clapet
Rappel automatique	Avec rappel par ressort
Température ambiante min.	-40 °C
Température ambiante max.	70 °C
Température min. du fluide	-40 °C
Température max. du fluide	70 °C
Fluide	Air comprimé
Taille de particule max.	50 µm
Teneur en huile de l'air comprimé min.	0 mg/m ³
Teneur en huile de l'air comprimé Maxi.	1 mg/m ³
Puissance absorbée CC	6 W
Indice de protection avec raccord	IP65
Protection contre inversion de polarités	Protection contre les inversions de polarité
Poids	0.2 kg

Matériau

Matériau boîtiers	Aluminium
Matériau Bobine	Polyamide renforcé par fibres de verre
Matériau vis	Acier inoxydable
Matériau joints	Caoutchouc nitrile hydraugéné (HNBR)
Référence	R414012066

Informations techniques

La pression de pilotage minimale min. doit être respectée, sans quoi des commutations intempestives et, le cas échéant, une panne des distributeurs sont susceptibles de se produire !

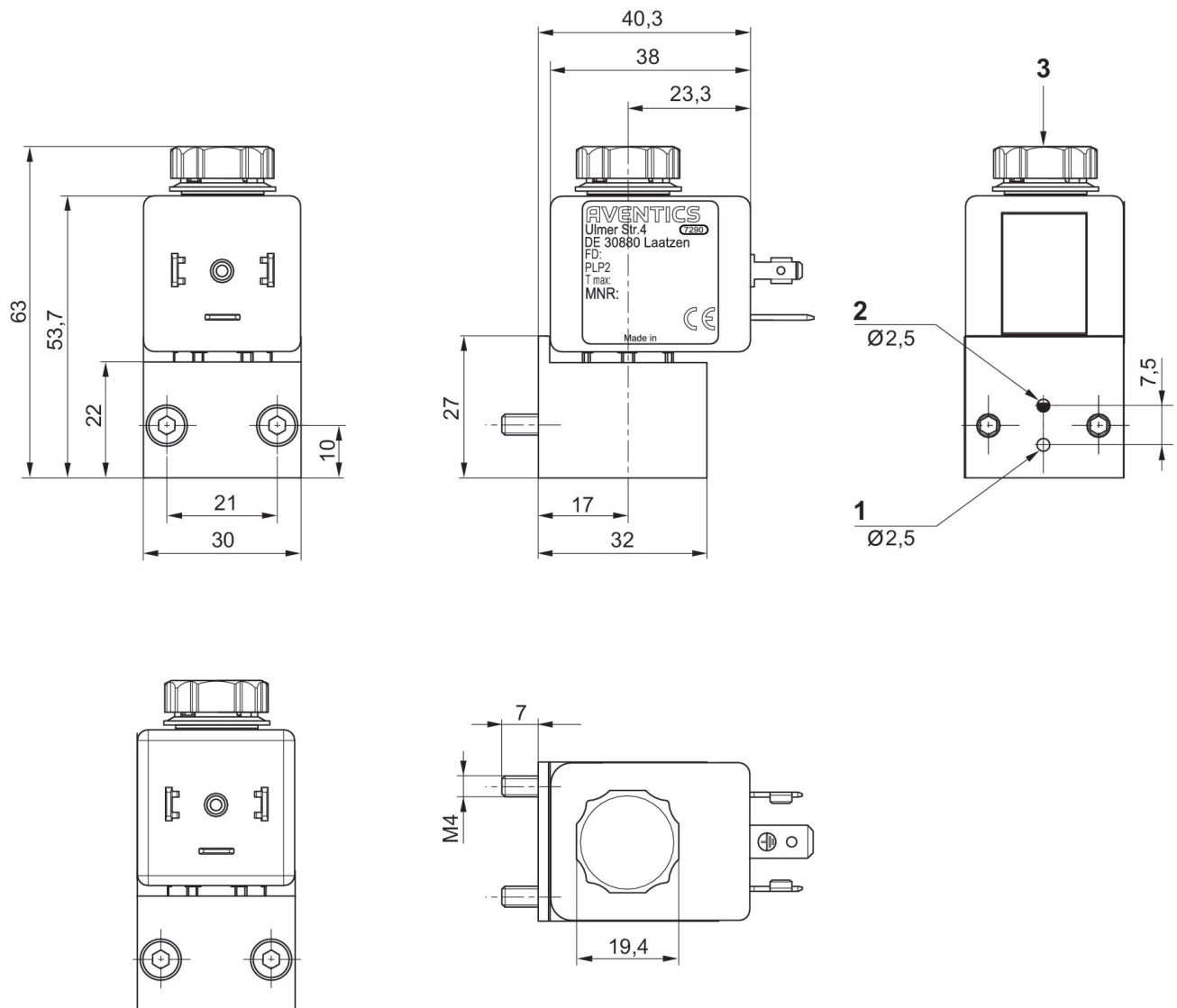
Le point de rosée sous pression doit se situer à au moins 15 °C sous la température ambiante et la température du fluide et peut atteindre max. 3 °C .

La teneur en huile de l'air comprimé doit rester constante tout au long de la durée de vie.

Exclusivement utiliser des huiles autorisées par AVENTICS. Pour de plus amples informations, se reporter au document « Informations techniques » (disponible dans le <https://www.emerson.com/en-us/support>).

L'indice de protection ne peut être obtenu que si la prise est montée correctement. Pour de plus amples informations, veuillez consulter le manuel d'utilisation.

Dimensions



- 1) Raccord 1 (entrée)
2) Orifice 2 (Sortie)
3) Raccordement 3 (échappement) Avec silencieux