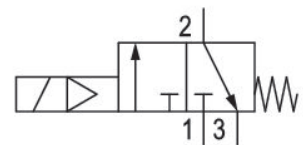


3/2-Wegeventil, Serie DP30-LT

R414012066

- Die AVENTICS Serie DP30-LT besteht aus verschiedenen Schieberventilen mit einem extrem robusten Aluminiumgehäuse. DP30-LT ist für den Betrieb unter extremen Umgebungstemperaturen von -40°C bis +70°C und erweiterter Spannungstoleranz von -30% bis +25% - ausgelegt. Die Serie DP30-LT ist ideal für Anwendungen in rauen Umgebungen und erfüllt die internationalen Normen für Bahnanwendungen.



Technische Daten

Branche	Eisenbahn
Betätigung	elektrisch
Nenndurchfluss Qn	60 l/min
Schaltprinzip	3/2
Funktion	NC
Druckluftanschluss Ausgang	Anschlussplatte CNOMO 06 05 80
Druckluftanschluss Eingang	Anschlussplatte CNOMO 06 05 80
Druckluftanschluss Entlüftung	M5
Betriebsdruck min.	2.5 bar
Betriebsdruck max.	10 bar
Öffnungsgröße	1,3 mm
Einschaltdauer	100 %
Betriebsspannung	110 V DC
Spannungstoleranz DC	-30% / +25%
Handhilfsbetätigung	ohne

Elektrischer Anschluss Typ	Stecker
Elektrischer Anschluss Größe	EN 175301-803, Form A
Elektrischer Anschluss Anzahl Pole	3-polig
Betätigungsfunktion	einseitig betätigt
Dichtprinzip	weich dichtend
Zertifikate	CE-Konformitätserklärung RoHS UR (Underwriters Laboratories)

Vorsteuerventilbreite	30 mm
Bauart Ventil	Sitzventil
Rückstellung	Mit Federrückstellung

Umgebungstemperatur min.	-40 °C
Umgebungstemperatur max.	70 °C
Mediumstemperatur min.	-40 °C
Mediumstemperatur max.	70 °C
Medium	Druckluft
Max. Partikelgröße	50 µm
Ölgehalt der Druckluft min.	0 mg/m ³
Ölgehalt der Druckluft max.	1 mg/m ³

Leistungsaufnahme DC	6 W
----------------------	-----

Schutzart mit Anschluss	IP65
Verpolungsschutz	verpolungssicher
Gewicht	0.2 kg

Werkstoff

Werkstoff Gehäuse	Aluminium
Werkstoff Spule	Polyamid glasfaserverstärkt
Werkstoff Schrauben	Nichtrostender Stahl
Werkstoff Dichtungen	Hydrierter Nitril-Butadien-Kautschuk
Materialnummer	R414012066

Technische Informationen

Der min. Steuerdruck darf nicht unterschritten werden, da es sonst zu Fehlschaltungen und ggf. Ventilausfall kommen kann!

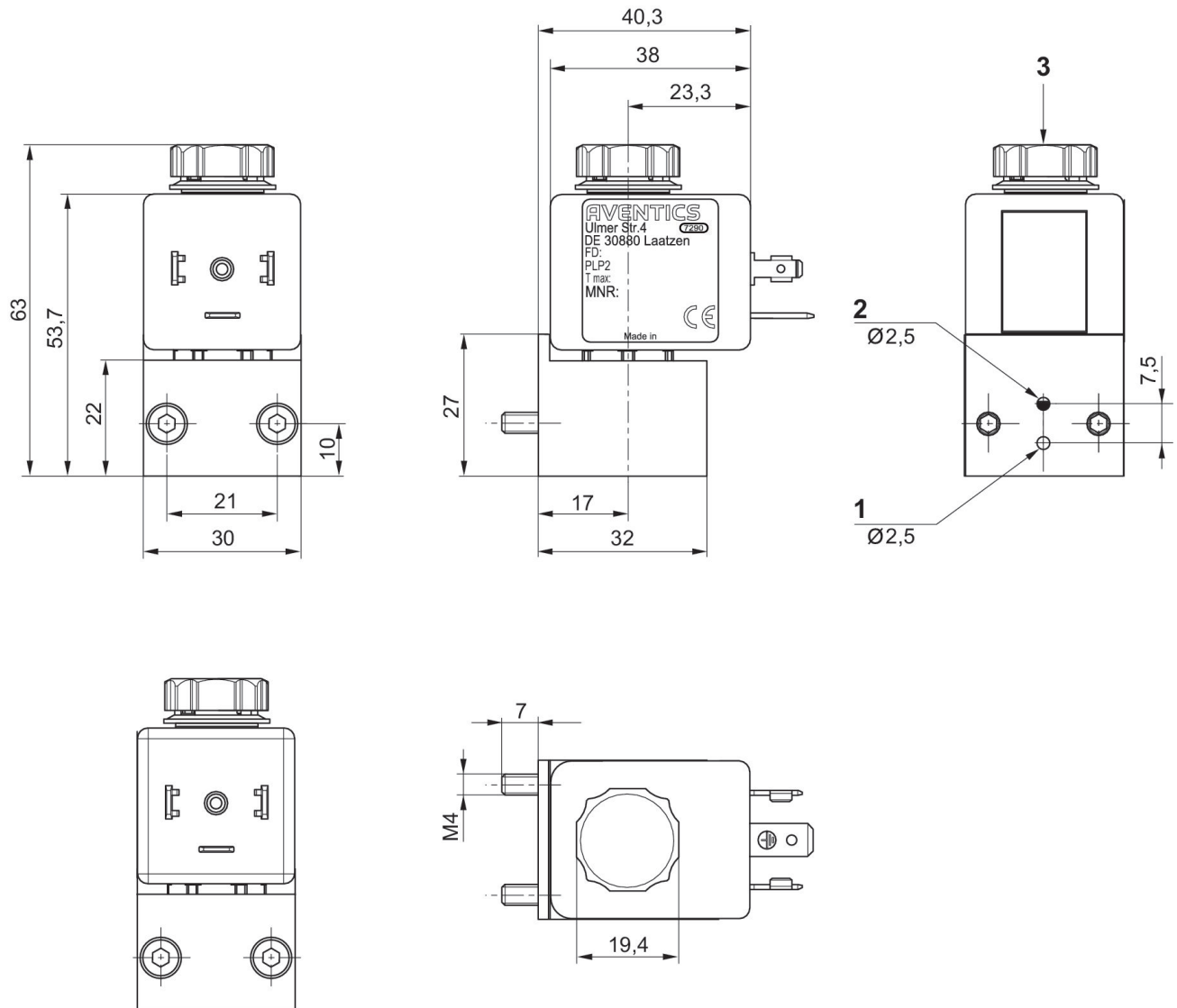
Der Drucktaupunkt muss mindestens 15 °C unter der Umgebungs- und Mediumstemperatur liegen und darf max. 3 °C betragen.

Der Ölgehalt der Druckluft muss über die gesamte Lebensdauer konstant bleiben.

Verwenden Sie ausschließlich von AVENTICS zugelassene Öle. Weitere Informationen finden Sie im Dokument „Technische Informationen“ (erhältlich im <https://www.emerson.com/de-de/support>).

Die Schutzart wird nur erreicht, wenn der Stecker ordnungsgemäß montiert ist. Nähere Informationen siehe Betriebsanleitung.

Abmessungen



- 1) Anschluss 1 (Eingang)
- 2) Anschluss 2 (Ausgang)
- 3) Anschluss 3 (Entlüftung) mit Schalldämpfer