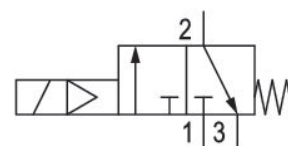


Válvula distribuidora 3/2, Serie DP30-LT

R414012065



Datos técnicos

| | |
|-------------------------------------|----------------------------------|
| Sector | Ferrocarril |
| Accionamiento | eléctrico |
| Caudal nominal Qn | 60 l/min |
| Principio de conmutación | 3/2 |
| Función | NC |
| conexión de aire comprimido salida | Placa de conexión CNOMO 06 05 80 |
| Conexión de aire comprimido entrada | Placa de conexión CNOMO 06 05 80 |
| conexión de aire comprimido escape | M5 |
| Presión de funcionamiento mín. | 2.5 bar |
| Presión de funcionamiento máx. | 10 bar |
| Tamaño de orificio | 1,3 mm |
| Duración de conexión | 100 % |
| Tensión de servicio | 24 V DC |
| Tolerancia de tensión DC | -30% / +25% |
| Accionamiento auxiliar manual | sin |

| | |
|----------------------------------------------|-------------------------------------------------------------------------|
| Conexión eléctrica tipo | Enchufe |
| Attacco elettrico tamaño | EN 175301-803, forma A |
| Conexión eléctrica número de polos | De 3 polos |
| Elemento de accionamiento | monoestable |
| Principio de obturación | hermetizante suave |
| Certificados | Declaración de conformidad CE RoHS UR (Underwriters Laboratories) |
| Anchura de válvula de pilotaje previo | 30 mm |
| Tipo de válvula | válvula de asiento |
| Reposición | Con reposición por resorte |
| Temperatura ambiente mín. | -40 °C |
| Temperatura ambiente máx. | 70 °C |
| Temperatura del medio mín. | -40 °C |
| Temperatura del medio máx. | 70 °C |
| Fluido | Aire comprimido |
| Tamaño de partículas máx. | 50 µm |
| Contenido de aceite del aire comprimido min. | 0 mg/m ³ |
| Contenido de aceite del aire comprimido máx. | 1 mg/m ³ |
| Consumo de potencia DC | 5.5 W |
| Tipo de protección con conexión | IP65 |
| Protección contra inversión de polaridad | Protegido contra inversión de polaridad |
| Peso | 0.2 kg |
| Material | |
| Material carcasa | Aluminio |
| Material Bobina | Poliamida reforzada con fibras de vidrio |
| Material de los tornillos | Acero inoxidable |
| Material juntas | Caucho de nitrilo-butadieno hidrogenado |
| N° de material | R414012065 |

Información técnica

La presión de pilotaje mín. debe alcanzarse, ya que, de lo contrario, podrían producirse conexiones erróneas y, dado el caso, un fallo de válvulas.

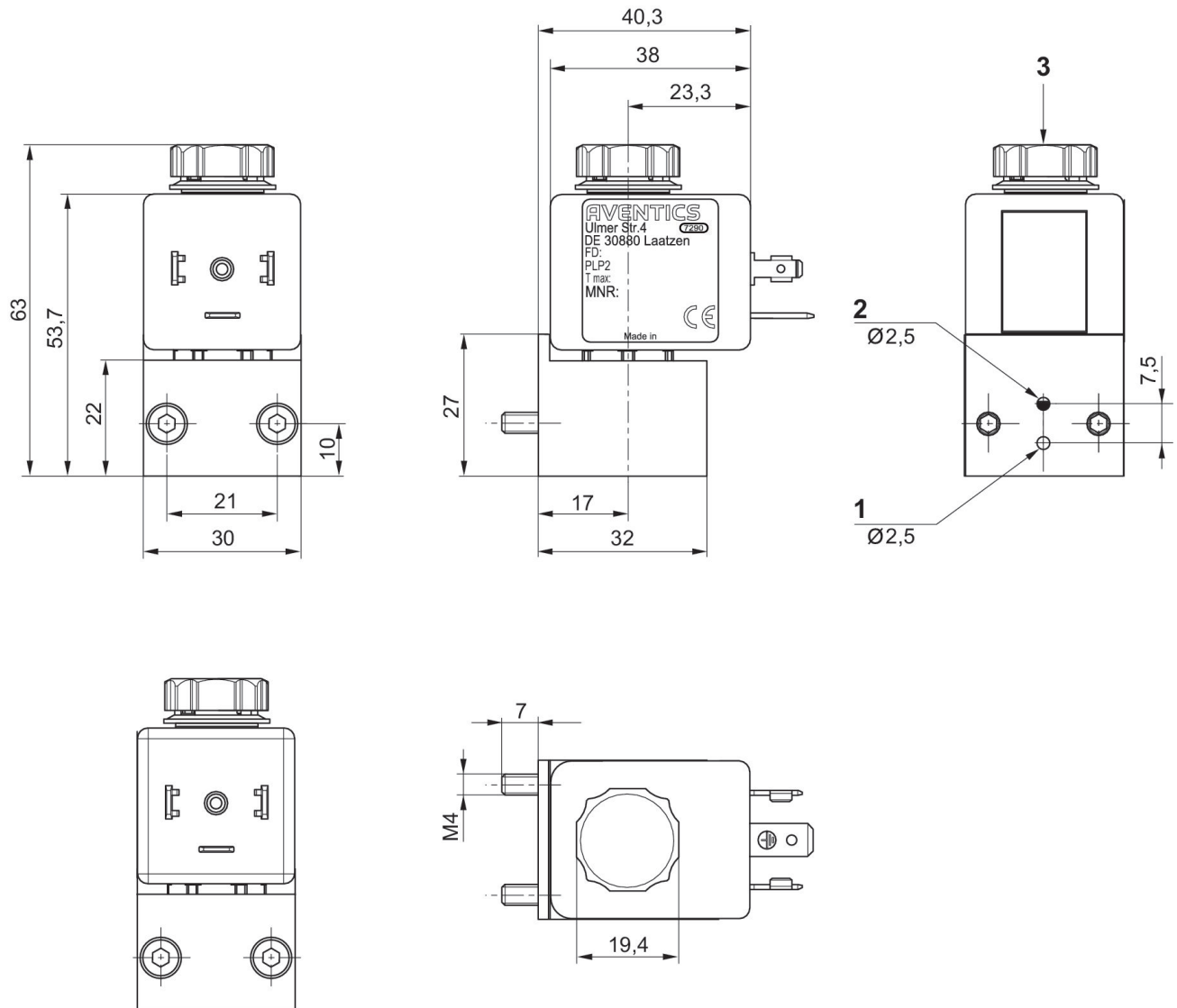
El punto de condensación de presión se debe situar como mínimo 15 °C por debajo de la temperatura ambiental y del medio, y debe ser como máx. de 3 °C .

El contenido de aceite del aire comprimido debe permanecer constante durante toda la vida útil.

Utilice solo aceites permitidos por AVENTICS. Encontrará más información en el documento "Información técnica" (disponible en el <https://www.emerson.com/en-us/support>).

El tipo de protección sólo se consigue si el enchufe está debidamente montado. Para más información, véanse las instrucciones de servicio.

Dimensiones



- 1) Conexión 1 (entrada)
- 2) Orificio 2 (salida)
- 3) Conexión 3 (escape) con silenciador