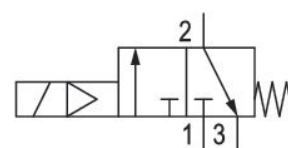


Valvola 3/2, Serie DP30-LT

R414012065



Dati tecnici

Settore	Ferrovia
Azionamento	elettrico
Portata nominale Qn	60 l/min
Principio di commutazione	3/2
Funzione	NC
attacco aria compressa uscita	Piastra di collegamento CNOMO 06 05 80
Attacco aria compressa ingresso	Piastra di collegamento CNOMO 06 05 80
scarico raccordo aria compressa	M5
Pressione di esercizio min.	2.5 bar
Pressione di esercizio max	10 bar
Apertura	1,3 mm
Rapporto d'inserzione	100 %
Tensione di esercizio	24 V DC
Tolleranza di tensione DC	-30% / +25%
Azionamento manuale	senza

Attacco elettrico tipo	Connettore
Attacco elettrico taglia	EN 175301-803, forma A
Conexión eléctrica numero poli	A 3 poli
Elemento di comando	monostabile
Principio di tenuta	con chiusura non a tenuta
Certificati	Dichiarazione di conformità CE RoHS UR (Underwriters Laboratories)
Larghezza valvola pilota	30 mm
Tipo di valvola	valvola a magnete
Reset	Con ritorno a molla
Temperatura ambiente min.	-40 °C
Temperatura ambiente max.	70 °C
Temperatura del fluido min.	-40 °C
Temperatura del fluido max.	70 °C
Fluido	Aria compressa
Dimensione max. particella	50 µm
Contenuto di olio dell'aria compressa min.	0 mg/m ³
Contenuto di olio dell'aria compressa max.	1 mg/m ³
Assorbimento di potenza DC	5.5 W
Tipo di protezione con raccordo	IP65
Con protezione contro l'inversione di polarità	Protetto contro l'inversione di polarità
Peso	0.2 kg
Materiale	
Materiale corpo	Alluminio
Materiale Bobina	Poliammide rinforzata in fibra di vetro
Materiale viti	Acciaio inox
Materiale guarnizioni	Gomma nitrile-butadiene idrogenata
Codice	R414012065

Informazioni tecniche

Non è consentito non raggiungere la pressione di pilotaggio min., poiché altrimenti è possibile che si verifichino commutazioni errate ed eventualmente guasti alle valvole!

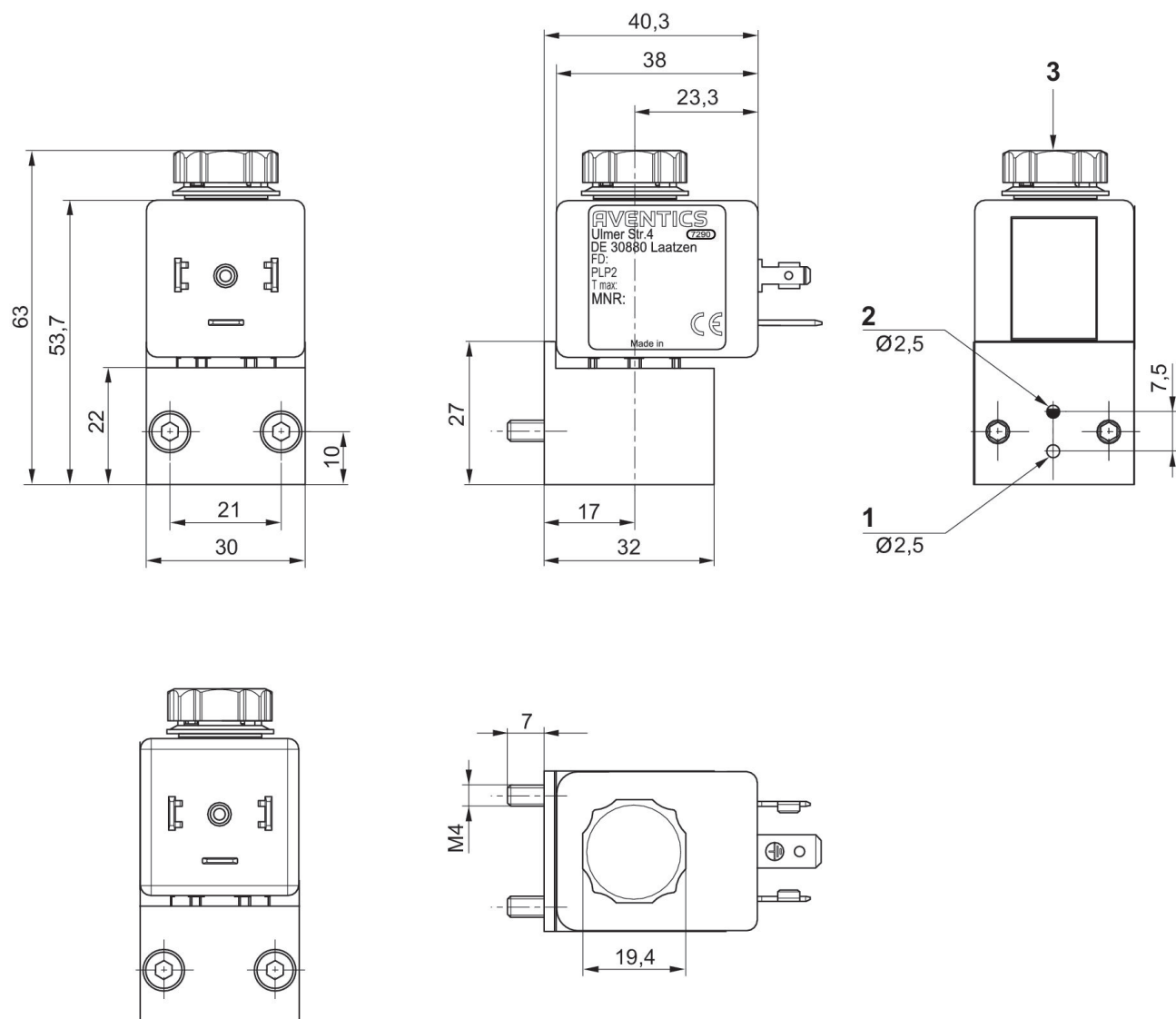
Il punto di rugiada in pressione deve essere inferiore alla temperatura ambiente e a quella del fluido di almeno 15 °C e non superare il valore di 3 °C .

Il contenuto di olio dell'aria compressa deve rimanere costante per tutta la durata.

Utilizzare esclusivamente oli omologati da AVENTICS. Per maggiori informazioni consultare il documento "Informazioni tecniche" (disponibile nel <https://www.emerson.com/en-us/support>).

Il tipo di protezione viene raggiunto solo se il connettore è montato correttamente. Per informazioni più dettagliate consultare le istruzioni d'uso.

Dimensioni



- 1) Collegamento 1 (Ingresso)
2) Attacco 2 (uscita)
3) Attacco 3 (scarico) con silenziatore