

Válvula distribuidora 5/2, Serie CD07-LT, monoestable, G1/4, -40 °C resistente al frío, interior

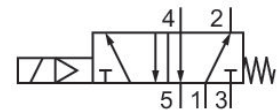
R414011870

CD07-LT

2025-10-23

Serie CD07-LT

La serie CD07-LT de AVENTICS se compone de distintas válvulas de corredera que cuentan con una carcasa de aluminio extrarobusta. El modelo CD07-LT está diseñado para el funcionamiento bajo temperaturas extremas de -40 °C hasta +70 °C, así como para una tolerancia de tensión ampliada de entre el -30 % hasta el +25 %. La serie CD07-LT es ideal para aplicaciones en entornos extremos y cumple con los reglamentos internacionales para aplicaciones ferroviarias.



Datos técnicos

Sector	Ferrocarril
Accionamiento	Accionamiento eléctrico
tamaño de construcción	CD07-LT
Tipo de válvula	Válvula de corredera manual, solapamiento positivo
Principio de conmutación	5/2, con reposición por resorte
Función de válvula	NC
Elemento de accionamiento	monoestable
Principio de obturación	hermetizante suave
Tipo de conexión	Conexión tubo
Accionamiento auxiliar manual	sin
Conexión de aire comprimido	G 1/4
Conexión de aire comprimido entrada	G 1/4
conexión de aire comprimido salida	G 1/4
conexión de aire comprimido escape	G 1/4
Caudal nominal Qn	1200 l/min
Caudal nominal Qn 1 a la 2	1200 l/min

Válvula distribuidora 5/2, Serie CD07-LT, monoestable, G1/4, -40 °C resistente al frío, interior

CD07-LT

R414011870

2025-10-23

Material Bobina	Poliamida, reforzada con fibras de vidrio Acero inoxidable Poliamida
Material juntas	Caucho de nitrilo-butadieno hidrogenado Poliuretano Silicona
N° de material	R414011870

Información técnica

Caudal nominal Qn a 6 bar y $\Delta p = 1$ bar

Fijación lateral de la válvula de pilotaje previo

La presión de pilotaje mín. debe alcanzarse, ya que, de lo contrario, podrían producirse conexiones erróneas y, dado el caso, un fallo de válvulas.

El punto de condensación de presión se debe situar como mínimo 15 °C por debajo de la temperatura ambiental y del medio, y debe ser como máx. de 3 °C .

El contenido de aceite del aire comprimido debe permanecer constante durante toda la vida útil.

Utilice solo aceites permitidos por AVENTICS. Encontrará más información en el documento "Información técnica" (disponible en el <https://www.emerson.com/en-us/support>).

El tipo de protección sólo se consigue si el enchufe está debidamente montado. Para más información, véanse las instrucciones de servicio.

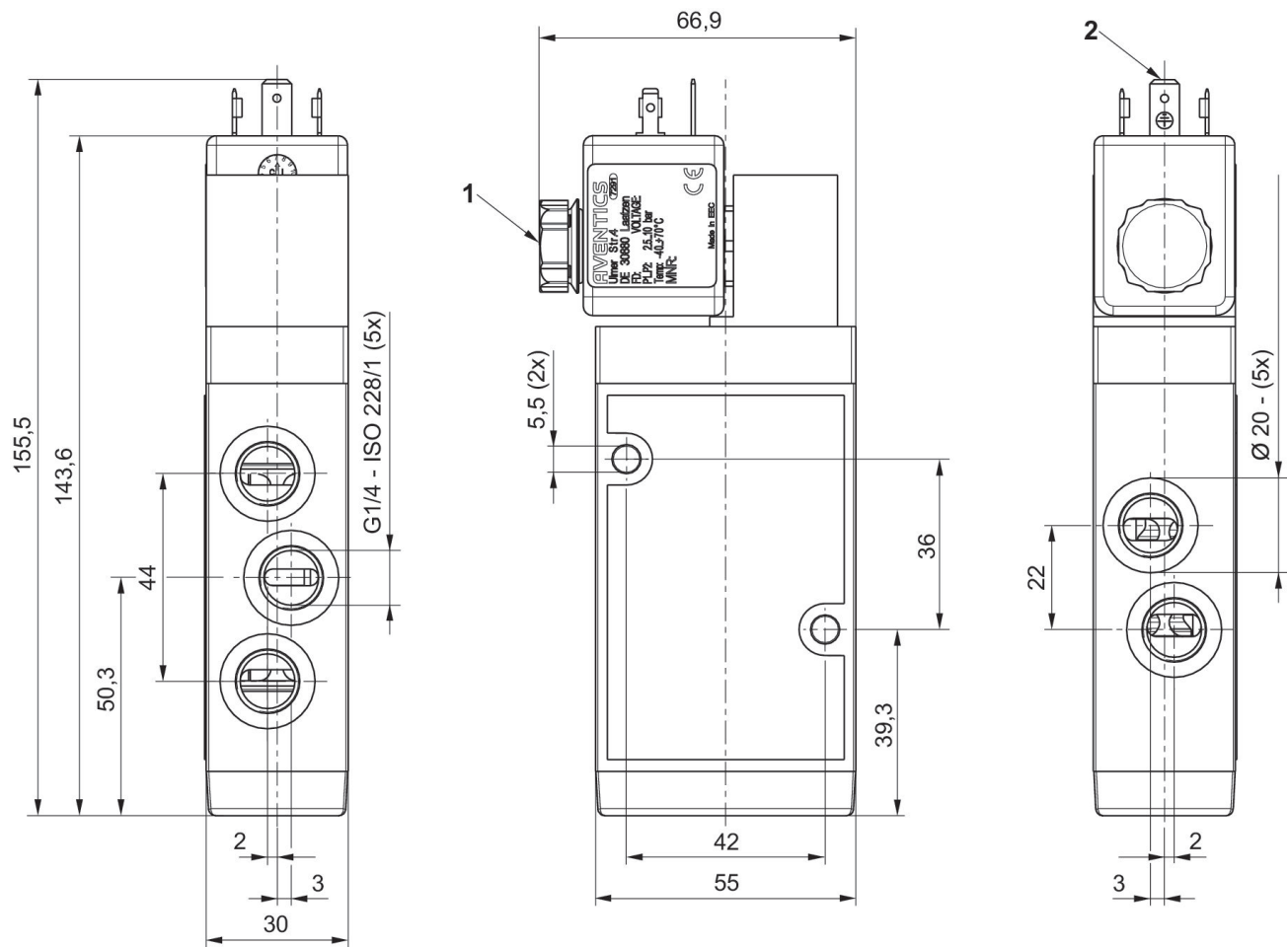
Válvula distribuidora 5/2, Serie CD07-LT, monoestable, G1/4, -40 °C resistente al frío, interior

R414011870

CD07-LT

2025-10-23

Dimensiones en mm



- 1) Silenciadores
2) Conector de válvula forma A, EN 175301-803