

Distributeur 5/2, Série CD07-LT, monostable, G1/4, -40 °C Résistant au froid, interne

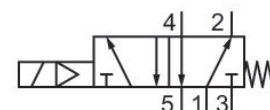
R414011870

CD07-LT

2025-10-23

Série CD07-LT

La série CD07-LT AVENTICS est une large gamme de distributeurs à tiroir avec un corps en aluminium offrant une extrême robustesse. CD07-LT est conçue pour un fonctionnement dans des températures ambiantes extrêmes allant de -40 °C à +70 °C et une tolérance de tension étendue allant de -30 % à +25 %. La série CD07-LT est idéale pour les applications dans des environnements difficiles et répond aux normes internationales relatives aux applications ferroviaires.



Données techniques

Secteur	Industrie ferroviaire
Commande	Commande électrique
Taille	CD07-LT
Type de construction du distributeur	Distributeur à tiroir chevauchement positif
Principe de commutation	5/2, avec rappel par ressort
Fonction du distributeur	NF
Élément de commande	monostable
Principe d'étanchéité	à étanchéification souple
Type de raccordement	Raccordement direct
Commande manuelle	sans
Raccordement de l'air comprimé	G 1/4
Entrée raccord d'air comprimé	G 1/4
Sortie raccord d'air comprimé	G 1/4
Raccord d'air comprimé échappement	G 1/4
Débit nominal Qn	1200 l/min
Débit nominal Qn 1 vers 2	1200 l/min
Débit nominal Qn 2 vers 3	1200 l/min

Distributeur 5/2, Série CD07-LT, monostable, G1/4, -40 °C Résistant au froid, interne

R414011870

CD07-LT

2025-10-23

Pression de service min.	3 bar
Pression de service maxi	10 bar
Pression de pilotage mini	3 bar
Pression de pilotage maxi	10 bar
Raccordement électrique type	Connecteur
Raccordement électrique, taille	EN 175301-803, forme A
Raccordement électrique, Nombre de pôles	À 3 pôles
Raccord électrique normé	EN 175301-803:2006
Indice de protection avec raccord	IP65
Protection contre inversion de polarités	Protection contre les inversions de polarité
Tension de service des équipements	24 V CC
Tension de service CC	24 V
Tolérance de tension CC	-30 % / +25 %
Pilote	Interne
Largeur du distributeur pilote	30 mm
Puissance absorbée CC	5.5 W
Durée de mise en circuit	100 %
Temps de mise en route typ.	80 ms
Temps de déconnexion typ.	80 ms
Résistance à chaud	-40 °C Résistant#au#froid
Température ambiante min.	-40 °C
Température ambiante max.	70 °C
Température min. du fluide	-40 °C
Température max. du fluide	70 °C
Fluide	Air comprimé
Teneur en huile de l'air comprimé min.	0 mg/m ³
Teneur en huile de l'air comprimé Maxi.	1 mg/m ³
Taille de particule max.	50 µm
Poids	0.555 kg
Matériau	
Matériau boîtiers	Aluminium, anodisé Polyamide, renforcé par fibres de verre

Distributeur 5/2, Série CD07-LT, monostable, G1/4, -40 °C Résistant au froid, interne

R414011870

CD07-LT

2025-10-23

Matériau Bobine	Acier inoxydable Polyamide
Matériau joints	Caoutchouc nitrile hydrogéné (HNBR) Polyuréthane (PUR) Silicone
Référence	R414011870

Informations techniques

Débit nominal Qn pour 6 bar et $\Delta p = 1$ bar

Fixation latérale du distributeur pilote

La pression de pilotage minimale min. doit être respectée, sans quoi des commutations intempestives et, le cas échéant, une panne des distributeurs sont susceptibles de se produire !

Le point de rosée sous pression doit se situer à au moins 15 °C sous la température ambiante et la température du fluide et peut atteindre max. 3 °C .

La teneur en huile de l'air comprimé doit rester constante tout au long de la durée de vie.

Exclusivement utiliser des huiles autorisées par AVENTICS. Pour de plus amples informations, se reporter au document « Informations techniques » (disponible dans le <https://www.emerson.com/en-us/support>).

L'indice de protection ne peut être obtenu que si la prise est montée correctement. Pour de plus amples informations, veuillez consulter le manuel d'utilisation.

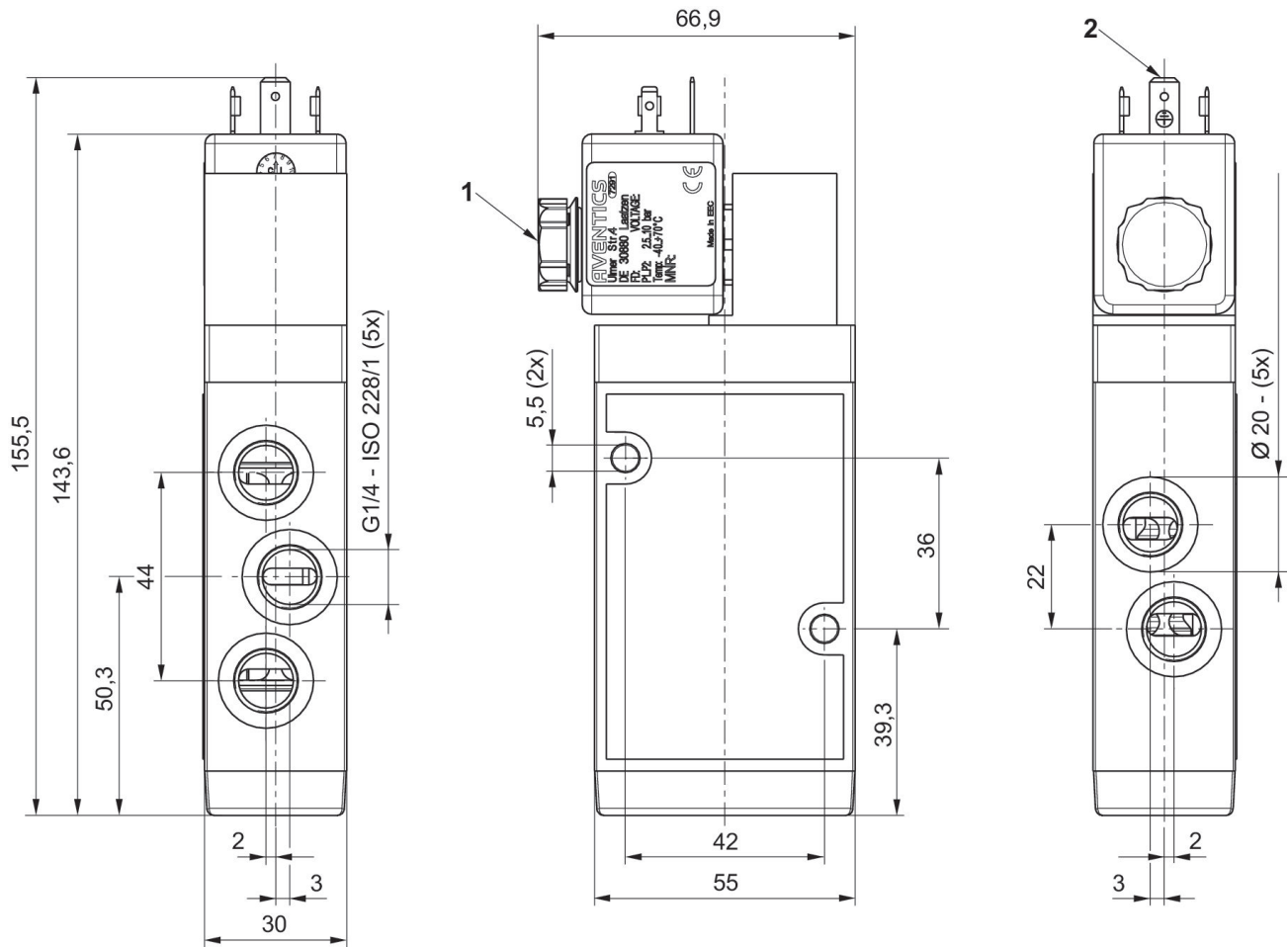
Distributeur 5/2, Série CD07-LT, monostable, G1/4, -40 °C Résistant au froid, interne

R414011870

CD07-LT

2025-10-23

Dimensions en mm



1) Silencieux

2) Connecteur de distributeur forme A, EN 175301-803