

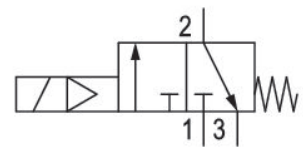
3/2 方向制御弁, シリーズ CD07-LT

R414011837

製品情報

シリーズ CD07-LT

- AVENTICSシリーズCD07-LTは、非常に丈夫なアルミニウムハウジングで覆われた複数のゲートバルブで構成されています。CD07-LTは、周辺極限温度-40 °Cから+70 °Cまで、膨張率-30 %から+25 %にも耐性を発揮し、機能するように設計されています。CD07-LTシリーズは、耐環境性に優れ、鉄道アプリケーションの国際規格に準拠しています。



技術データ

ブランチ

作動

サイズ

型式 弁

切換原則

弁機能

作動エレメント

封止原則

接続タイプ

手動操作

圧縮空気ポート

圧縮空気 ポート 入力

圧縮空気ポート 出力

圧縮空気ポート 排気

鉄道

電気

CD07-LT

スプール弁、ポジティブオーバーラップ

3/2、ばね戻り付き

NC

片側作動

軟質封止

チューブ接続

なし

フランジ

フランジ

フランジ

フランジ

定格吐出 Qn	1000 l/min
定格吐出 Qn 1 から 2	1000 l/min
定格吐出 Qn 2 から 3	1000 l/min
作動圧力 (最小)	3 bar
作動圧力の最大値	10 bar
制御圧力、最小	3 bar
制御圧力、最大	10 bar
電気接続 タイプ	プラグ
電気接続 サイズ	EN 175301-803、型 A
電気接続 極数	3極
規格 電気接続	EN 175301-803:2006
コネクタ付保護法	IP65
逆極性保護	極性反転防止
作動電圧	110 V DC
作動電圧 DC	110 V
電圧許容差 DC	-30% / +25%
パイロット	内部
パイロット弁幅	30 mm
電力消費 DC	6 W
起動時間	100 %
Typ. (代表値) スイッチオン時間	110 ms
Typ. (代表値) スイッチオフ時間	110 ms
最少周囲温度	-40 °C
最高周囲温度	70 °C
最小の媒体温度	-40 °C
最大の媒体温度	70 °C
中間	圧縮空気
圧縮空気のオイル含有量 最小	0 mg/m ³
圧縮空気のオイル含有量 最大	1 mg/m ³
最大粒子サイズ	50 µm
重量	0.521 kg

材質

材質 ハウジング	アルミニウム, 陽極酸化処理 ポリアミド グラスファイバー補強
材質 コイル	ステンレススチール ポリアミド
材質 ガスケット	含水ニトリル・ブタディエンゴム ポリウレタン シリコン
マテリアル番号	R414011837

技術情報

定格吐出 Qn 6 bar および $\Delta p = 1$ bar の場合

側面パイロット弁固定

最小制御圧力に従ってください。従わない場合、切り換えに不備が発生し、弁が正しく機能しないおそれがあります！

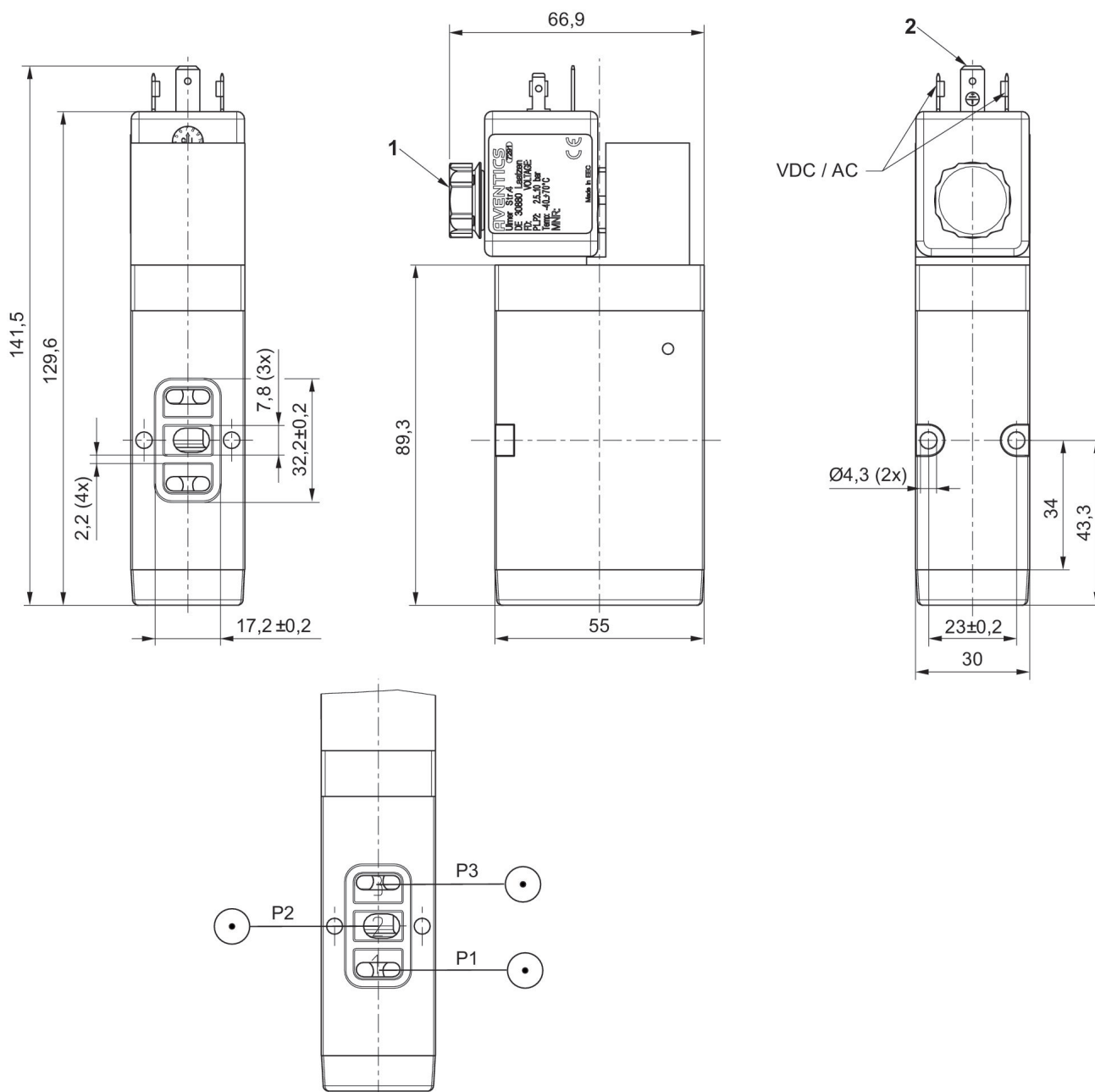
圧力露点は、環境温度および媒体温度を最低 15 °C 下回る必要があります。最高温度は 3 °C です。

圧縮空気のオイル含有量は、寿命全体をとおして一定である必要があります。

AVENTICS が承認するオイルのみをお使いください。詳細は、「技術情報」という文書をご覧ください (<https://www.emerson.com/en-us/support> にございます)。

プラグが適切に取り付けられている場合にのみ、保護タイプは実現されます。

寸法 (mm)



- 1) 消音器
2) A型バルブコネクタ、EN 175301-803