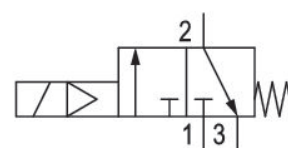


Valvola 3/2, Serie CD07-LT

R414011837

Informazioni sul prodotto
Serie CD07-LT

- La serie AVENTICS CD07-LT si compone di svariate valvole a cassetto dal corpo in alluminio estremamente robusto. La serie CD07-LT è progettata per il funzionamento a temperature ambiente estreme comprese tra -40°C e $+70^{\circ}\text{C}$ e una maggiore tolleranza di tensione compresa tra -30% e $+25\%$. La serie CD07-LT è indicata per applicazioni in ambienti difficili e soddisfa le norme internazionali per le applicazioni ferroviarie.



Dati tecnici

Settore

Azionamento

grandezza

Tipo di valvola

Principio di commutazione

Funzione valvola

Elemento di comando

Principio di tenuta

Tipo di raccordo

Azionamento manuale

Raccordo aria compressa

Attacco aria compressa ingresso

attacco aria compressa uscita

scarico raccordo aria compressa

Ferrovia

elettrico

CD07-LT

Valvola a cassetto sovrapposizione positiva

3/2, con ritorno a molla

NC

monostabile

con chiusura non a tenuta

raccordo a compressione

senza

flangia

flangia

flangia

flangia

| | |
|--|--|
| Portata nominale Qn | 1000 l/min |
| Portata nominale Qn 1 a 2 | 1000 l/min |
| Portata nominale Qn 2 a 3 | 1000 l/min |
| Pressione di esercizio min. | 3 bar |
| Pressione di esercizio max | 10 bar |
| pressione di pilotaggio min. | 3 bar |
| Pressione di pilotaggio max. | 10 bar |
| Attacco elettrico tipo | Connettore |
| Attacco elettrico taglia | EN 175301-803, forma A |
| Conexión eléctrica numero poli | A 3 poli |
| Connessione elettrica a norma | EN 175301-803:2006 |
| Tipo di protezione con raccordo | IP65 |
| Con protezione contro l'inversione di polarità | Protetto contro l'inversione di polarità |
| Tensione di esercizio | 110 V DC |
| Tensione di esercizio DC | 110 V |
| Tolleranza di tensione DC | -30% / +25% |
| Pilotaggio | interno |
| Larghezza valvola pilota | 30 mm |
| Assorbimento di potenza DC | 6 W |
| Rapporto d'inserzione | 100 % |
| Tempo d'inserzione tipico | 110 ms |
| Tempo di disinserzione tipico | 110 ms |
| Temperatura ambiente min. | -40 °C |
| Temperatura ambiente max. | 70 °C |
| Temperatura del fluido min. | -40 °C |
| Temperatura del fluido max. | 70 °C |
| Fluido | Aria compressa |
| Contenuto di olio dell'aria compressa min. | 0 mg/m ³ |
| Contenuto di olio dell'aria compressa max. | 1 mg/m ³ |
| Dimensione max. particella | 50 µm |
| Peso | 0.521 kg |

Materiale

| | |
|-----------------------|--|
| Materiale corpo | Alluminio, anodizzato Poliammide rinforzata in fibra di vetro |
| Materiale Bobina | Acciaio inox Poliammide |
| Materiale guarnizioni | Gomma nitrile-butadiene idrogenata Poliuretano Silicone |
| Codice | R414011837 |

Informazioni tecniche

Portata nominale Q_n con 6 bar e $\Delta p = 1$ bar

Fissaggio su un lato valvola pilota

Non è consentito non raggiungere la pressione di pilotaggio min., poiché altrimenti è possibile che si verifichino commutazioni errate ed eventualmente guasti alle valvole!

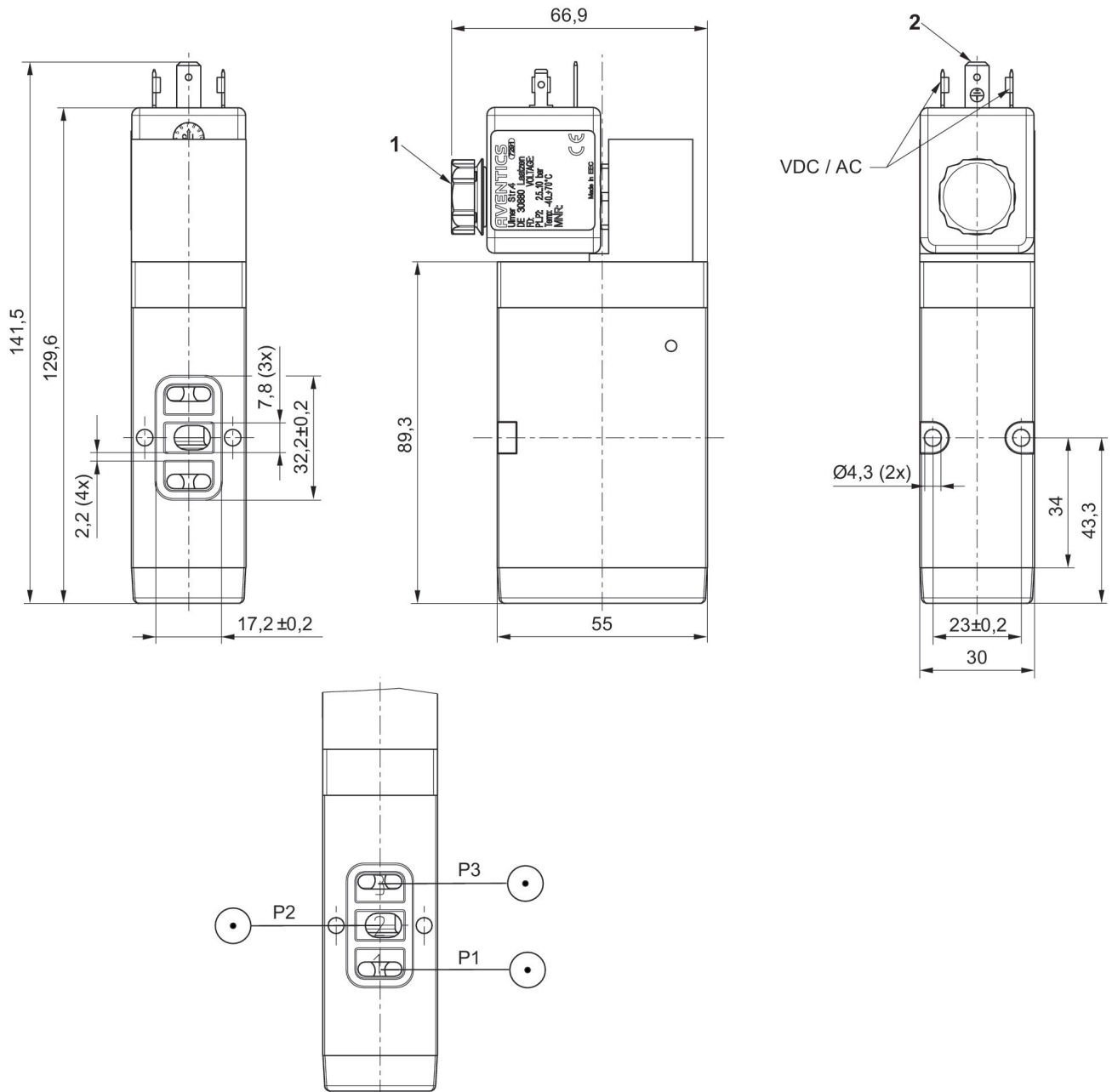
Il punto di rugiada in pressione deve essere inferiore alla temperatura ambiente e a quella del fluido di almeno 15 °C e non superare il valore di 3 °C .

Il contenuto di olio dell'aria compressa deve rimanere costante per tutta la durata.

Utilizzare esclusivamente oli omologati da AVENTICS. Per maggiori informazioni consultare il documento "Informazioni tecniche" (disponibile nel <https://www.emerson.com/en-us/support>).

Il tipo di protezione viene raggiunto solo se il connettore è montato correttamente. Per informazioni più dettagliate consultare le istruzioni d'uso.

Dimensioni in mm



- 1) Silenziatori
- 2) Connettore valvola forma A, EN 175301-803