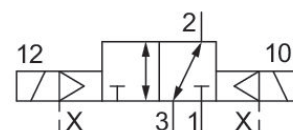
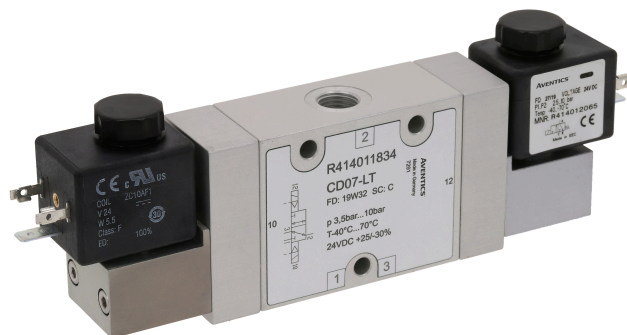


# Válvula direcional 3/2, Série CD07-LT

## R414011834

### Informações sobre produtos Série CD07-LT

- A série CD07-LT da AVENTICS consiste em várias válvulas de carretel com uma carcaça de alumínio extremamente robusta. A CD07-LT foi projetada para operação em temperaturas ambientes extremas - 40°C a +70°C e tolerância de tensão estendida -30% a +25% -. A série CD07-LT é ideal para aplicações em ambientes hostis e atende aos padrões internacionais para aplicações ferroviárias.



### Dados técnicos

|   |  |
|---|--|
| Setor                                   | Ferrovia                                 |
| acionamento                             | elétrico                                 |
| tamanho                                 | CD07-LT                                  |
| Tipo de construção válvula              | Válvula corrediça, sobreposição positiva |
| Princípio de comutação                  | 3/2, acionamento bilateral               |
| Funcionamento da válvula                | NC                                       |
| Elemento de acionamento                 | acionamento bilateral                    |
| Princípio de estanquidade               | com vedação mole                         |
| Tipo de conexão                         | conexão de tubo                          |
| Acionamento manual auxiliar             | sem                                      |
| Conexão de ar comprimido                | G 1/4                                    |
| Conexão de ar comprimido entrada        | G 1/4                                    |
| conexão de ar comprimido saída          | G 1/4                                    |
| Saída de ar da conexão de ar comprimido | G 1/4                                    |

|  |   |
|--|---|
| Conexão de ar comprimido pilotaje exaustão de ar | G 1/8                                   |
| Fluxo nominal Qn                                 | 1200 l/min                              |
| Fluxo nominal Qn 1 para 2                        | 1200 l/min                              |
| Fluxo nominal Qn 2 para 3                        | 1200 l/min                              |
| Pressão de operação mín.                         | 3 bar                                   |
| Pressão de operação máx.                         | 10 bar                                  |
| Pressão de comando mín.                          | 3 bar                                   |
| Pressão de comando máx.                          | 10 bar                                  |
| Conexão elétrica tipo                            | Conector                                |
| Conexão elétrica tamanho                         | EN 175301-803, formato A                |
| Conexão elétrica número de polos                 | De 3 pinos                              |
| Norma conexão elétrica                           | EN 175301-803:2006                      |
| Tipo de proteção com conexão                     | IP65                                    |
| Proteção contra inversão de polaridade           | Protegido contra inversão de polaridade |
| Tensão de operação                               | 24 V CC                                 |
| Tensão de acionamento DC                         | 24 V                                    |
| Tolerância de tensão CC                          | -30% / +25%                             |
| Comando piloto                                   | externo                                 |
| Consumo de corrente DC                           | 5.5 W                                   |
| Duração de ligação                               | 100 %                                   |
| Tempo tip. de ligação                            | 80 ms                                   |
| Tempo tip. de desligamento                       | 80 ms                                   |
| Temperatura ambiente mín.                        | -40 °C                                  |
| Temperatura ambiente máx.                        | 70 °C                                   |
| Temperatura mín. do#fluido.                      | -40 °C                                  |
| Temperatura máx. do#fluido.                      | 70 °C                                   |
| Fluido   | Ar comprimido                           |
| Teor de óleo do ar comprimido min.               | 0 mg/m <sup>3</sup>                     |
| Teor de óleo do ar comprimido máx.               | 1 mg/m <sup>3</sup>                     |
| Tamanho máx. da partícula                        | 50 µm                                   |
| Peso   | 0.777 kg                                |

## Material

|                      |  |
|----------------------|--|
| Material de caixa    | Alumínio, anodizado<br>Poliamida com reforço de fibra de vidro     |
| Material Bobina      | Aço inoxidável<br>Poliamida  |
| Material de vedações | Borracha hidrogenada de nitrilbutadieno<br>Poliuretano<br>Silicone |
| N° de material       | R414011834   |

## Informações técnicas

Fluxo nominal  $Q_n$  com 6 bar e  $\Delta p = 1$  bar

Fixação lateral para válvula piloto

A pressão de comando mínima deve ser alcançada, caso contrário podem ser verificadas comutações incorretas e, eventualmente, falha nas válvulas!

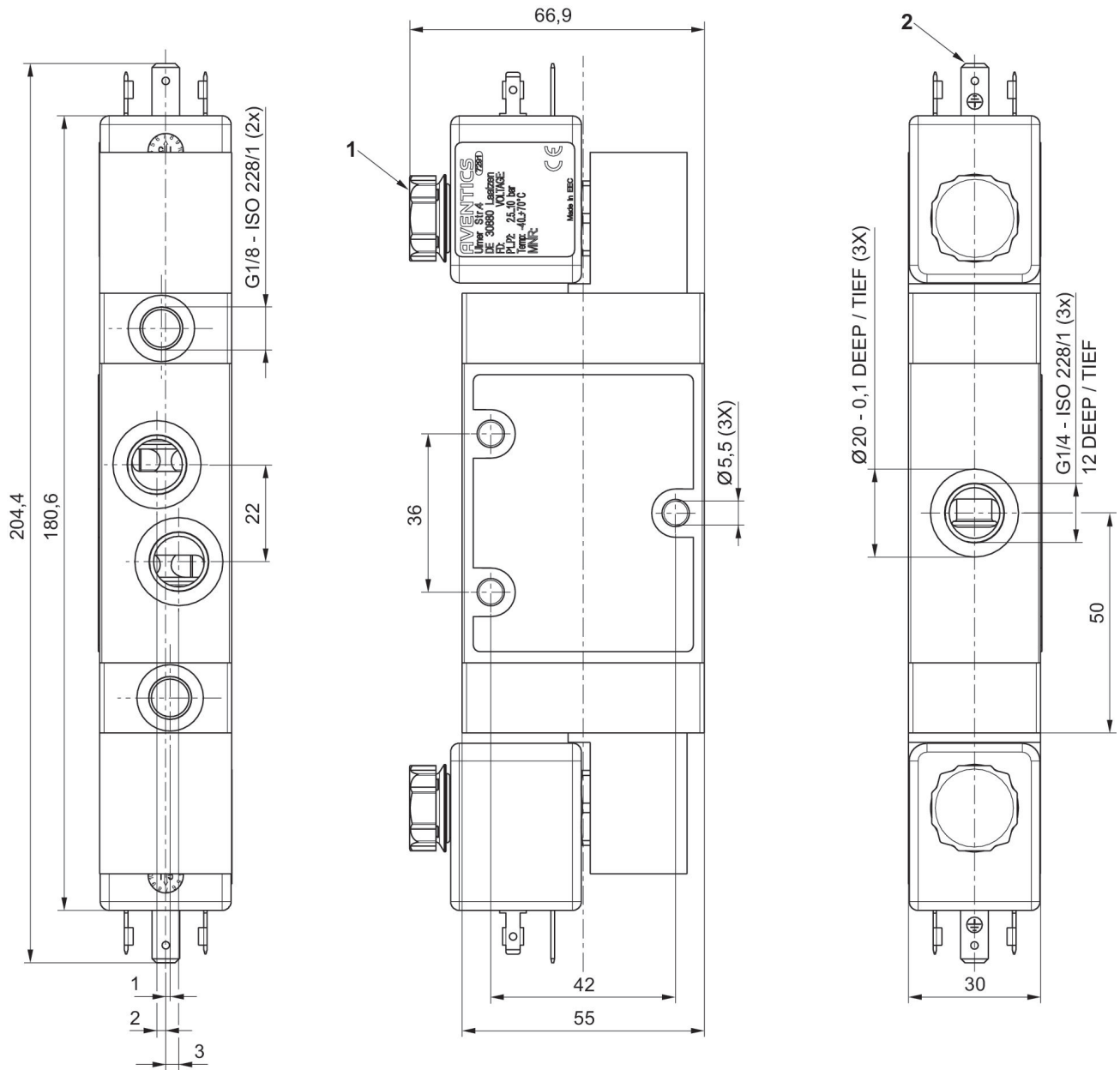
O ponto de condensação de pressão deve ser pelo menos 15 °C abaixo da temperatura ambiente e do fluido e um máximo de 3 °C .

O teor de óleo do ar comprimido deve permanecer constante durante toda a vida útil.

Por favor, use exclusivamente óleos autorizados pela AVENTICS. Para mais informações consulte o documento "Informações técnicas" (disponíveis no <https://www.emerson.com/en-us/support>).

O tipo de proteção somente é atingido se o conector estiver montado corretamente. Para obter informações mais precisas, consulte o manual de operação.

## Dimensões em mm



- 1) Silenciadores  
2) Conector de encaixe de válvula formato A, EN 175301-803