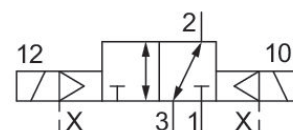
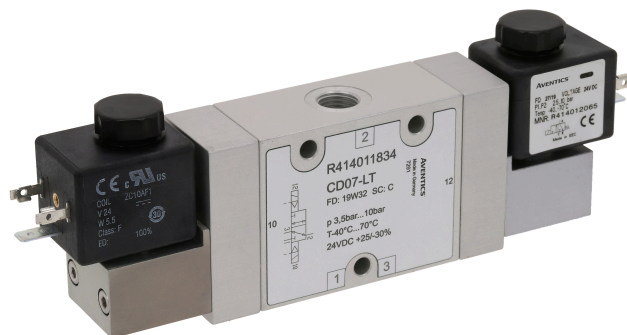


# Distributeur 3/2, Série CD07-LT

## R414011834

### Informations sur le produit Série CD07-LT

- La série CD07-LT AVENTICS est une large gamme de distributeurs à tiroir avec un corps en aluminium offrant une extrême robustesse. CD07-LT est conçue pour un fonctionnement dans des températures ambiantes extrêmes allant de -40 °C à +70 °C et une tolérance de tension étendue allant de -30 % à +25 %. La série CD07-LT est idéale pour les applications dans des environnements difficiles et répond aux normes internationales relatives aux applications ferroviaires.



## Données techniques

|  |   |
|--|---|
| Secteur                                  | Industrie ferroviaire                       |
| Commande                                 | électrique                                  |
| Taille                                   | CD07-LT                                     |
| Type de construction du distributeur     | Distributeur à tiroir chevauchement positif |
| Principe de commutation                  | 3/2, bistable                               |
| Fonction du distributeur                 | NF  |
| Élément de commande                      | Bistable                                    |
| Principe d'étanchéité                    | à étanchéification souple                   |
| Type de raccordement                     | Raccordement direct                         |
| Commande manuelle                        | Sans  |
| Raccordement de l'air comprimé           | G 1/4                                       |
| Entrée raccord d'air comprimé            | G 1/4                                       |
| Sortie raccord d'air comprimé            | G 1/4                                       |
| Raccord d'air comprimé échappement       | G 1/4                                       |
| Raccord d'air comprimé pilot échappement | G 1/8                                       |

|  |  |
|--|--|
| Débit nominal Qn                         | 1200 l/min                                   |
| Débit nominal Qn 1 vers 2                | 1200 l/min                                   |
| Débit nominal Qn 2 vers 3                | 1200 l/min                                   |
| Pression de service min.                 | 3 bar  |
| Pression de service maxi                 | 10 bar                                       |
| Pression de pilotage mini                | 3 bar  |
| Pression de pilotage maxi                | 10 bar                                       |
| Raccordement électrique type             | Connecteur                                   |
| Raccordement électrique, taille          | EN 175301-803, forme A                       |
| Raccordement électrique, Nombre de pôles | À 3 pôles                                    |
| Raccord électrique normé                 | EN 175301-803:2006                           |
| Indice de protection avec raccord        | IP65   |
| Protection contre inversion de polarités | Protection contre les inversions de polarité |
| Tension de service des équipements       | 24 V CC                                      |
| Tension de service CC                    | 24 V   |
| Tolérance de tension CC                  | -30% / +25%                                  |
| Pilote                                   | Externe                                      |
| Puissance absorbée CC                    | 5.5 W  |
| Durée de mise en circuit                 | 100 %  |
| Temps de mise en route typ.              | 80 ms  |
| Temps de déconnexion typ.                | 80 ms  |
| Température ambiante min.                | -40 °C                                       |
| Température ambiante max.                | 70 °C  |
| Température min. du fluide               | -40 °C                                       |
| Température max. du fluide               | 70 °C  |
| Fluide                                   | Air comprimé                                 |
| Teneur en huile de l'air comprimé min.   | 0 mg/m <sup>3</sup>                          |
| Teneur en huile de l'air comprimé Maxi.  | 1 mg/m <sup>3</sup>                          |
| Taille de particule max.                 | 50 µm  |
| Poids                                    | 0.777 kg                                     |

## Matériau

|                   |   |
|-------------------|---|
| Matériau boîtiers | Aluminium, anodisé<br>Polyamide renforcé par fibres de verre          |
| Matériau Bobine   | Acier inoxydable<br>Polyamide   |
| Matériau joints   | Caoutchouc nitrile hydrogéné (HNBR)<br>Polyuréthane (PUR)<br>Silicone |
| Référence         | R414011834  |

## Informations techniques

Débit nominal Qn pour 6 bar et  $\Delta p = 1$  bar

Fixation latérale du distributeur pilote

La pression de pilotage minimale min. doit être respectée, sans quoi des commutations intempestives et, le cas échéant, une panne des distributeurs sont susceptibles de se produire !

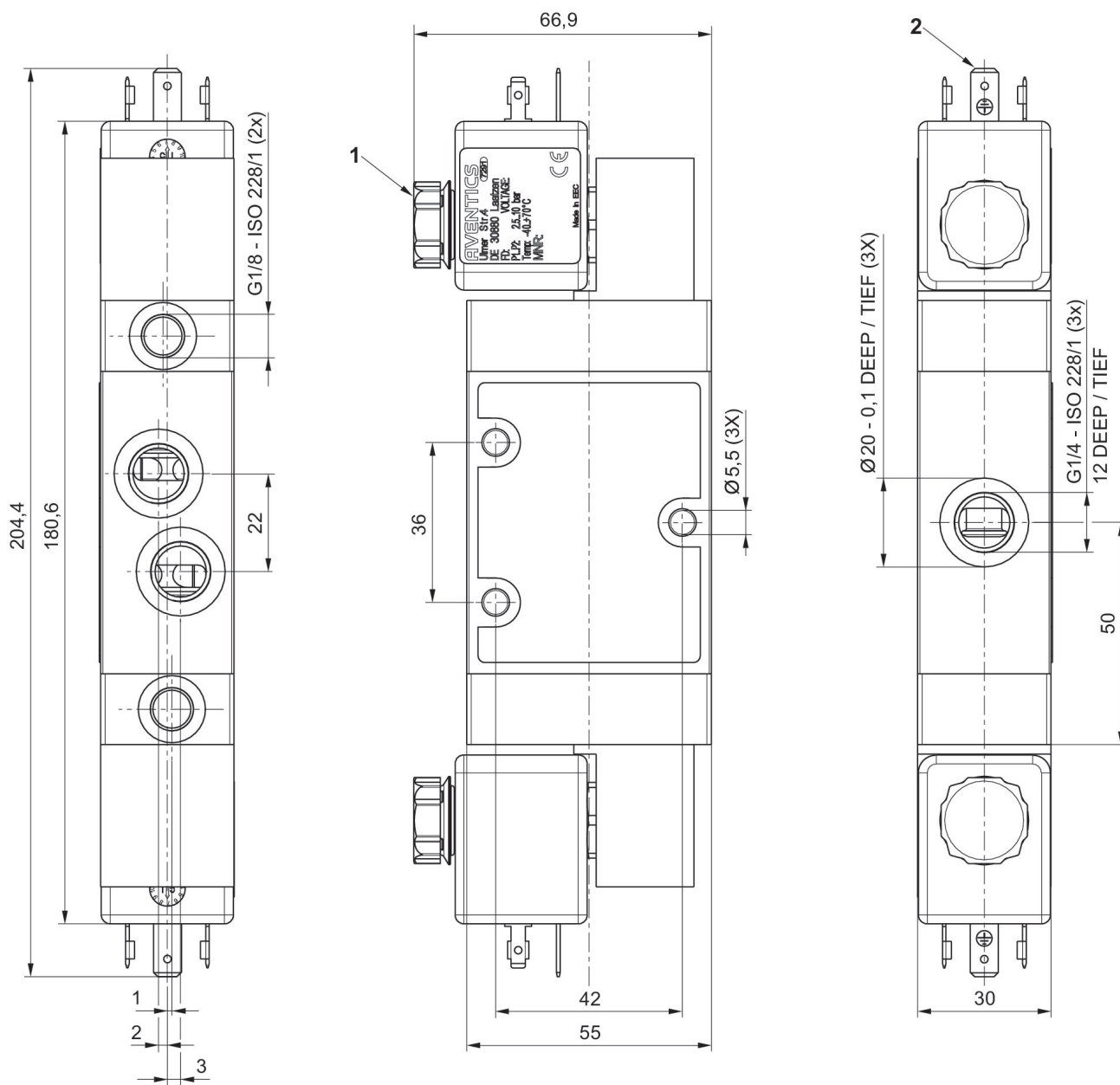
Le point de rosée sous pression doit se situer à au moins 15 °C sous la température ambiante et la température du fluide et peut atteindre max. 3 °C .

La teneur en huile de l'air comprimé doit rester constante tout au long de la durée de vie.

Exclusivement utiliser des huiles autorisées par AVENTICS. Pour de plus amples informations, se reporter au document « Informations techniques » (disponible dans le <https://www.emerson.com/en-us/support>).

L'indice de protection ne peut être obtenu que si la prise est montée correctement. Pour de plus amples informations, veuillez consulter le manuel d'utilisation.

## Dimensions en mm



- 1) Silencieux  
2) Connecteur de distributeur forme A, EN 175301-803