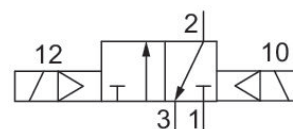
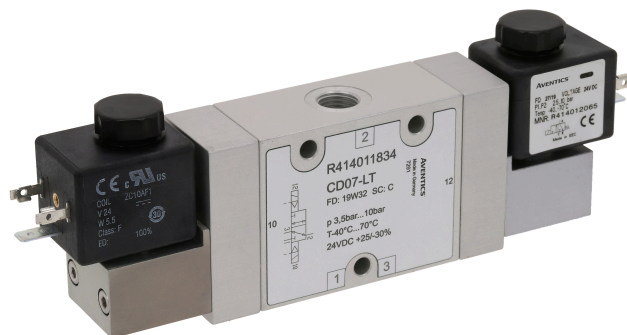


Valvola 3/2, Serie CD07-LT

R414011833

Informazioni sul prodotto
Serie CD07-LT

- La serie AVENTICS CD07-LT si compone di svariate valvole a cassetto dal corpo in alluminio estremamente robusto. La serie CD07-LT è progettata per il funzionamento a temperature ambiente estreme comprese tra -40°C e $+70^{\circ}\text{C}$ e una maggiore tolleranza di tensione compresa tra -30% e $+25\%$. La serie CD07-LT è indicata per applicazioni in ambienti difficili e soddisfa le norme internazionali per le applicazioni ferroviarie.



Dati tecnici

Settore	Ferrovia
Azionamento	elettrico
grandezza	CD07-LT
Tipo di valvola	Valvola a cassetto sovrapposizione positiva
Principio di commutazione	3/2, bistabile
Funzione valvola	NC
Elemento di comando	bistabile
Principio di tenuta	con chiusura non a tenuta
Tipo di raccordo	raccordo a compressione
Azionamento manuale	senza
Raccordo aria compressa	G 1/4
Attacco aria compressa ingresso	G 1/4
attacco aria compressa uscita	G 1/4
scarico raccordo aria compressa	G 1/4

Portata nominale Qn	1200 l/min
Portata nominale Qn 1 a 2	1200 l/min
Portata nominale Qn 2 a 3	1200 l/min
Pressione di esercizio min.	3 bar
Pressione di esercizio max	10 bar
pressione di pilotaggio min.	3 bar
Pressione di pilotaggio max.	10 bar
Attacco elettrico tipo	Connettore
Attacco elettrico taglia	EN 175301-803, forma A
Conexión eléctrica numero poli	A 3 poli
Connessione elettrica a norma	EN 175301-803:2006
Tipo di protezione con raccordo	IP65
Con protezione contro l'inversione di polarità	Protetto contro l'inversione di polarità
Tensione di esercizio	110 V DC
Tensione di esercizio DC	110 V
Tolleranza di tensione DC	-30% / +25%
Pilotaggio	interno
Larghezza valvola pilota	30 mm
Assorbimento di potenza DC	6 W
Rapporto d'inserzione	100 %
Tempo d'inserzione tipico	80 ms
Tempo di disinserzione tipico	80 ms
Temperatura ambiente min.	-40 °C
Temperatura ambiente max.	70 °C
Temperatura del fluido min.	-40 °C
Temperatura del fluido max.	70 °C
Fluido	Aria compressa
Contenuto di olio dell'aria compressa min.	0 mg/m ³
Contenuto di olio dell'aria compressa max.	1 mg/m ³
Dimensione max. particella	50 µm
Peso	0.759 kg

Materiale

Materiale corpo	Alluminio, anodizzato Poliammide rinforzata in fibra di vetro
Materiale Bobina	Acciaio inox Poliammide
Materiale guarnizioni	Gomma nitrile-butadiene idrogenata Poliuretano Silicone
Codice	R414011833

Informazioni tecniche

Portata nominale Q_n con 6 bar e $\Delta p = 1$ bar

Fissaggio su un lato valvola pilota

Non è consentito non raggiungere la pressione di pilotaggio min., poiché altrimenti è possibile che si verifichino commutazioni errate ed eventualmente guasti alle valvole!

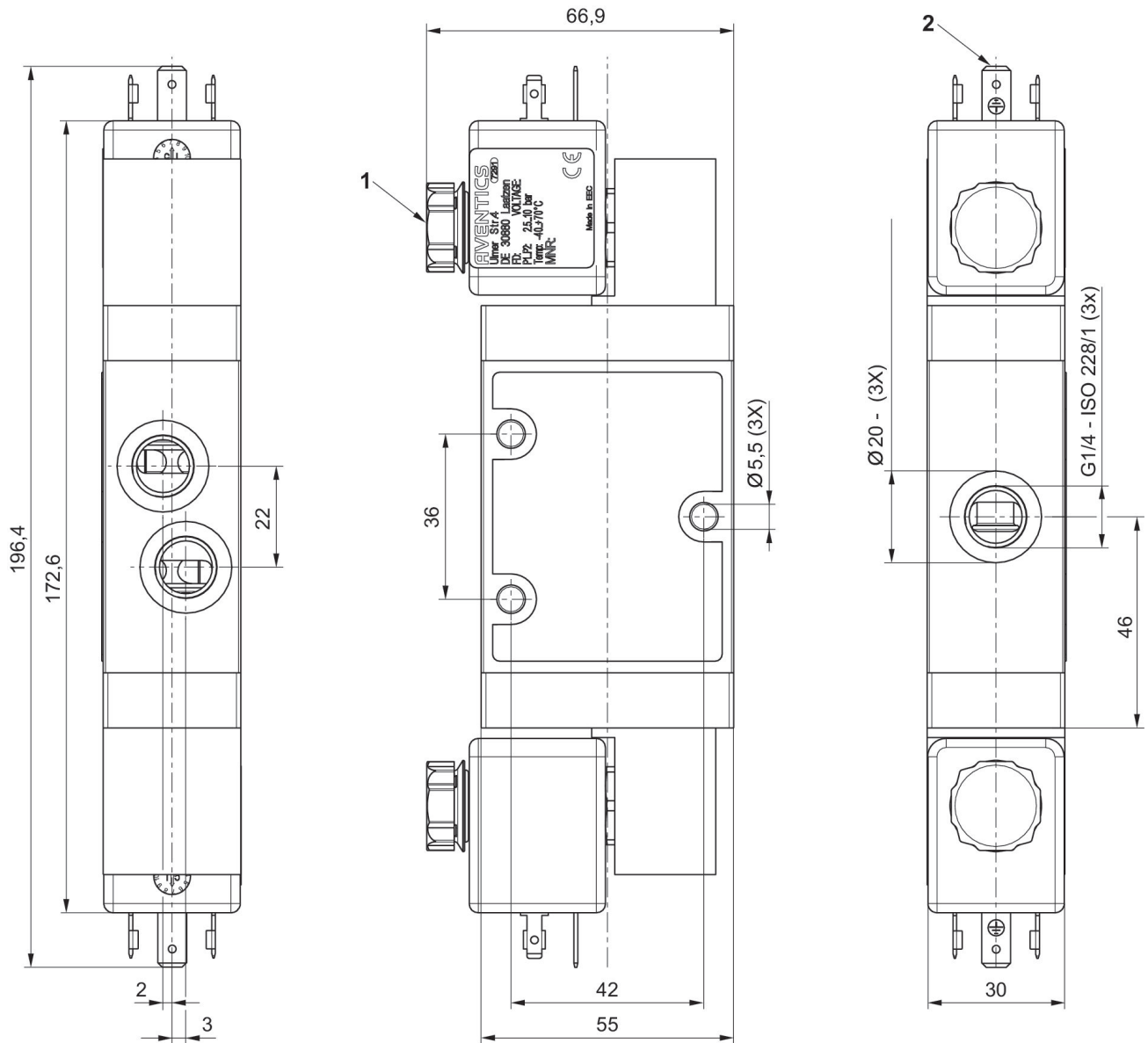
Il punto di rugiada in pressione deve essere inferiore alla temperatura ambiente e a quella del fluido di almeno 15 °C e non superare il valore di 3 °C .

Il contenuto di olio dell'aria compressa deve rimanere costante per tutta la durata.

Utilizzare esclusivamente oli omologati da AVENTICS. Per maggiori informazioni consultare il documento "Informazioni tecniche" (disponibile nel <https://www.emerson.com/en-us/support>).

Il tipo di protezione viene raggiunto solo se il connettore è montato correttamente. Per informazioni più dettagliate consultare le istruzioni d'uso.

Dimensioni in mm



- 1) Silenzianti
2) Connettore valvola forma A, EN 175301-803