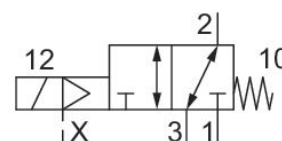


# Válvula direcional 3/2, Série CD07-LT

## R414011831

### Informações sobre produtos Série CD07-LT

- A série CD07-LT da AVENTICS consiste em várias válvulas de carretel com uma carcaça de alumínio extremamente robusta. A CD07-LT foi projetada para operação em temperaturas ambientes extremas - 40°C a +70°C e tolerância de tensão estendida -30% a +25% -. A série CD07-LT é ideal para aplicações em ambientes hostis e atende aos padrões internacionais para aplicações ferroviárias.



## Dados técnicos

Setor	Ferrovia
acionamento	elétrico
tamanho	CD07-LT
Tipo de construção válvula	Válvula corredeira, sobreposição positiva
Princípio de comutação	3/2, com retorno por mola
Funcionamento da válvula	NC
Elemento de acionamento	de acionamento unilateral
Princípio de estanquidade	com vedação mole
Tipo de conexão	conexão de tubo
Acionamento manual auxiliar	sem
Conexão de ar comprimido	G 1/4
Conexão de ar comprimido entrada	G 1/4
conexão de ar comprimido saída	G 1/4
Saída de ar da conexão de ar comprimido	G 1/4

Conexão de ar comprimido pilotaje exaustão de ar	G 1/8
Fluxo nominal Qn	1200 l/min
Fluxo nominal Qn 1 para 2	1200 l/min
Fluxo nominal Qn 2 para 3	1200 l/min
Pressão de operação mín.	3 bar
Pressão de operação máx.	10 bar
Pressão de comando mín.	3 bar
Pressão de comando máx.	10 bar
Conexão elétrica tipo	Conector
Conexão elétrica tamanho	EN 175301-803, formato A
Conexão elétrica número de polos	De 3 pinos
Norma conexão elétrica	EN 175301-803:2006
Tipo de proteção com conexão	IP65
Proteção contra inversão de polaridade	Protegido contra inversão de polaridade
Tensão de operação	110 V DC
Tensão de acionamento DC	110 V
Tolerância de tensão CC	-30% / +25%
Comando piloto	externo
Largura da válvula piloto	30 mm
Consumo de corrente DC	6 W
Duração de ligação	100 %
Tempo tip. de ligação	80 ms
Tempo tip. de desligamento	80 ms
Temperatura ambiente mín.	-40 °C
Temperatura ambiente máx.	70 °C
Temperatura mín. do#fluido.	-40 °C
Temperatura máx. do#fluido.	70 °C
Fluido	Ar comprimido
Teor de óleo do ar comprimido min.	0 mg/m <sup>3</sup>
Teor de óleo do ar comprimido máx.	1 mg/m <sup>3</sup>
Tamanho máx. da partícula	50 µm
Peso	0.524 kg

## Material

Material de caixa	Alumínio, anodizado Poliamida com reforço de fibra de vidro
Material Bobina	Aço inoxidável Poliamida
Material de vedações	Borracha hidrogenada de nitrilbutadieno Poliuretano Silicone
N° de material	R414011831

## Informações técnicas

Fluxo nominal  $Q_n$  com 6 bar e  $\Delta p = 1$  bar

Fixação lateral para válvula piloto

A pressão de comando mínima deve ser alcançada, caso contrário podem ser verificadas comutações incorretas e, eventualmente, falha nas válvulas!

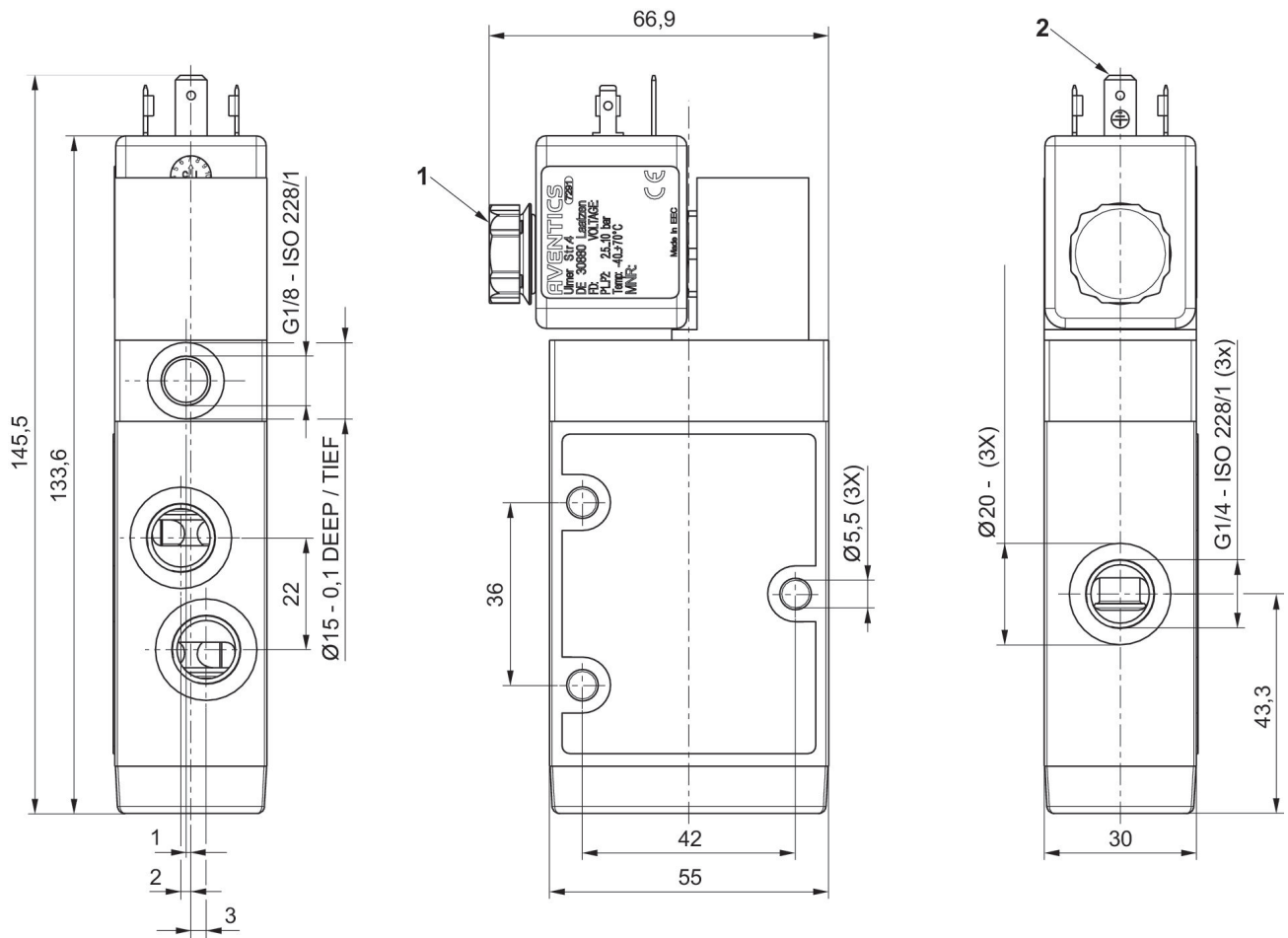
O ponto de condensação de pressão deve ser pelo menos 15 °C abaixo da temperatura ambiente e do fluido e um máximo de 3 °C .

O teor de óleo do ar comprimido deve permanecer constante durante toda a vida útil.

Por favor, use exclusivamente óleos autorizados pela AVENTICS. Para mais informações consulte o documento "Informações técnicas" (disponíveis no <https://www.emerson.com/en-us/support>).

O tipo de proteção somente é atingido se o conector estiver montado corretamente. Para obter informações mais precisas, consulte o manual de operação.

## Dimensões em mm



- 1) Silenciadores
- 2) Conector de encaixe de válvula formato A, EN 175301-803