

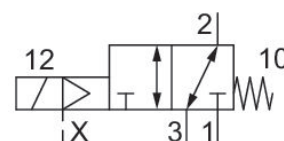
3/2 方向制御弁, シリーズ CD07-LT

R414011831

製品情報

シリーズ CD07-LT

- AVENTICSシリーズCD07-LTは、非常に丈夫なアルミニウムハウジングで覆われた複数のゲートバルブで構成されています。CD07-LTは、周辺極限温度-40 °Cから+70 °Cまで、膨張率-30 %から+25 %にも耐性を発揮し、機能するように設計されています。CD07-LTシリーズは、耐環境性に優れ、鉄道アプリケーションの国際規格に準拠しています。



技術データ

ブランチ

作動

サイズ

型式 弁

切換原則

弁機能

作動エレメント

封止原則

接続タイプ

手動操作

圧縮空気ポート

圧縮空気 ポート 入力

圧縮空気ポート 出力

圧縮空気ポート 排気

鉄道

電気

CD07-LT

スプール弁、ポジティブオーバーラップ

3/2、ばね戻り付き

NC

片側作動

軟質封止

チューブ接続

なし

G 1/4

G 1/4

G 1/4

G 1/4

| | |
|---------------------|---------------------|
| 圧縮空気ポート パイロット 排気 | G 1/8 |
| 定格吐出 Qn | 1200 l/min |
| 定格吐出 Qn 1 から 2 | 1200 l/min |
| 定格吐出 Qn 2 から 3 | 1200 l/min |
| 作動圧力 (最小) | 3 bar |
| 作動圧力の最大値 | 10 bar |
| 制御圧力、最小 | 3 bar |
| 制御圧力、最大 | 10 bar |
| 電気接続 タイプ | プラグ |
| 電気接続 サイズ | EN 175301-803、型 A |
| 電気接続 極数 | 3極 |
| 規格 電気接続 | EN 175301-803:2006 |
| コネクタ付保護法 | IP65 |
| 逆極性保護 | 極性反転防止 |
| 作動電圧 | 110 V DC |
| 作動電圧 DC | 110 V |
| 電圧許容差 DC | -30% / +25% |
| パイロット | 外部 |
| パイロット弁幅 | 30 mm |
| 電力消費 DC | 6 W |
| 起動時間 | 100 % |
| Typ. (代表値) スイッチオン時間 | 80 ms |
| Typ. (代表値) スイッチオフ時間 | 80 ms |
| 最少周囲温度 | -40 °C |
| 最高周囲温度 | 70 °C |
| 最小の媒体温度 | -40 °C |
| 最大の媒体温度 | 70 °C |
| 中間 | 圧縮空気 |
| 圧縮空気のオイル含有量 最小 | 0 mg/m ³ |
| 圧縮空気のオイル含有量 最大 | 1 mg/m ³ |
| 最大粒子サイズ | 50 μm |
| 重量 | 0.524 kg |

材質

| | |
|----------|------------------------------------|
| 材質 ハウジング | アルミニウム, 陽極酸化処理 ポリアミド グラスファイバー補強 |
| 材質 コイル | ステンレススチール ポリアミド |
| 材質 ガスケット | 含水ニトリル・ブタディエンゴム ポリウレタン シリコン |
| マテリアル番号 | R414011831 |

技術情報

定格吐出 Qn 6 bar および $\Delta p = 1$ bar の場合

側面パイロット弁固定

最小制御圧力に従ってください。従わない場合、切り換えに不備が発生し、弁が正しく機能しないおそれがあります！

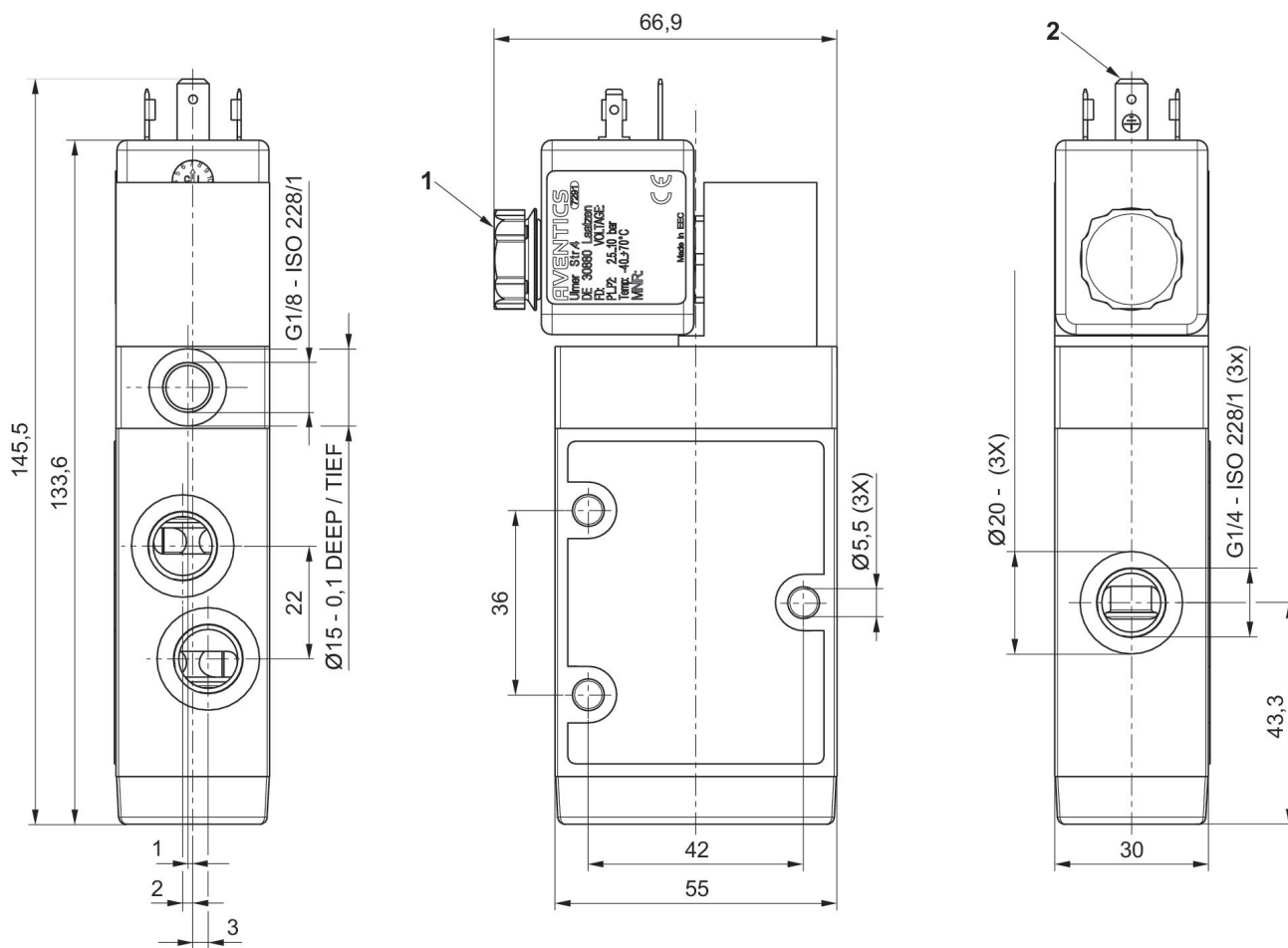
圧力露点は、環境温度および媒体温度を最低 15 °C 下回る必要があります。最高温度は 3 °C です。

圧縮空気のオイル含有量は、寿命全体をとおして一定である必要があります。

AVENTICS が承認するオイルのみをお使いください。詳細は、「技術情報」という文書をご覧ください (<https://www.emerson.com/en-us/support> にございます)。

プラグが適切に取り付けられている場合にのみ、保護タイプは実現されます。

寸法 (mm)



- 1) 消音器
2) A型バルブコネクタ、EN 175301-803