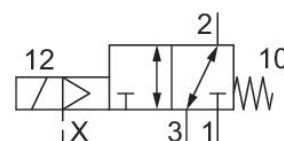


Valvola 3/2, Serie CD07-LT

R414011830

Informazioni sul prodotto
Serie CD07-LT

- La serie AVENTICS CD07-LT si compone di svariate valvole a cassetto dal corpo in alluminio estremamente robusto. La serie CD07-LT è progettata per il funzionamento a temperature ambiente estreme comprese tra -40°C e +70°C e una maggiore tolleranza di tensione compresa tra -30% e +25%. La serie CD07-LT è indicata per applicazioni in ambienti difficili e soddisfa le norme internazionali per le applicazioni ferroviarie.



Dati tecnici

Settore

Azionamento
grandezza

Tipo di valvola

Principio di commutazione

Funzione valvola

Elemento di comando

Principio di tenuta

Tipo di raccordo

Azionamento manuale

Ferrovia

elettrico

CD07-LT

Valvola a cassetto sovrapposizione positiva

3/2, con ritorno a molla

NC

monostabile

con chiusura non a tenuta

raccordo a compressione

senza

Raccordo aria compressa

Attacco aria compressa ingresso

attacco aria compressa uscita

scarico raccordo aria compressa

G 1/4

G 1/4

G 1/4

G 1/4

Conexión de aire comprimido pilotaggio scarico	G 1/8
Portata nominale Qn	1200 l/min
Portata nominale Qn 1 a 2	1200 l/min
Portata nominale Qn 2 a 3	1200 l/min
Pressione di esercizio min.	3 bar
Pressione di esercizio max	10 bar
pressione di pilotaggio min.	3 bar
Pressione di pilotaggio max.	10 bar
Attacco elettrico tipo	Connettore
Attacco elettrico taglia	EN 175301-803, forma A
Conexión eléctrica numero poli	A 3 poli
Connessione elettrica a norma	EN 175301-803:2006
Tipo di protezione con raccordo	IP65
Con protezione contro l'inversione di polarità	Protetto contro l'inversione di polarità
Tensione di esercizio	24 V DC
Tensione di esercizio DC	24 V
Tolleranza di tensione DC	-30% / +25%
Pilotaggio	esterno
Larghezza valvola pilota	30 mm
Assorbimento di potenza DC	5.5 W
Rapporto d'inserzione	100 %
Tempo d'inserzione tipico	80 ms
Tempo di disinserzione tipico	80 ms
Temperatura ambiente min.	-40 °C
Temperatura ambiente max.	70 °C
Temperatura del fluido min.	-40 °C
Temperatura del fluido max.	70 °C
Fluido	Aria compressa
Contenuto di olio dell'aria compressa min.	0 mg/m ³
Contenuto di olio dell'aria compressa max.	1 mg/m ³
Dimensione max. particella	50 µm
Peso	0.524 kg

Materiale

Materiale corpo	Alluminio, anodizzato Poliammide rinforzata in fibra di vetro
Materiale Bobina	Acciaio inox Poliammide
Materiale guarnizioni	Gomma nitrile-butadiene idrogenata Poliuretano Silicone
Codice	R414011830

Informazioni tecniche

Portata nominale Q_n con 6 bar e $\Delta p = 1$ bar

Fissaggio su un lato valvola pilota

Non è consentito non raggiungere la pressione di pilotaggio min., poiché altrimenti è possibile che si verifichino commutazioni errate ed eventualmente guasti alle valvole!

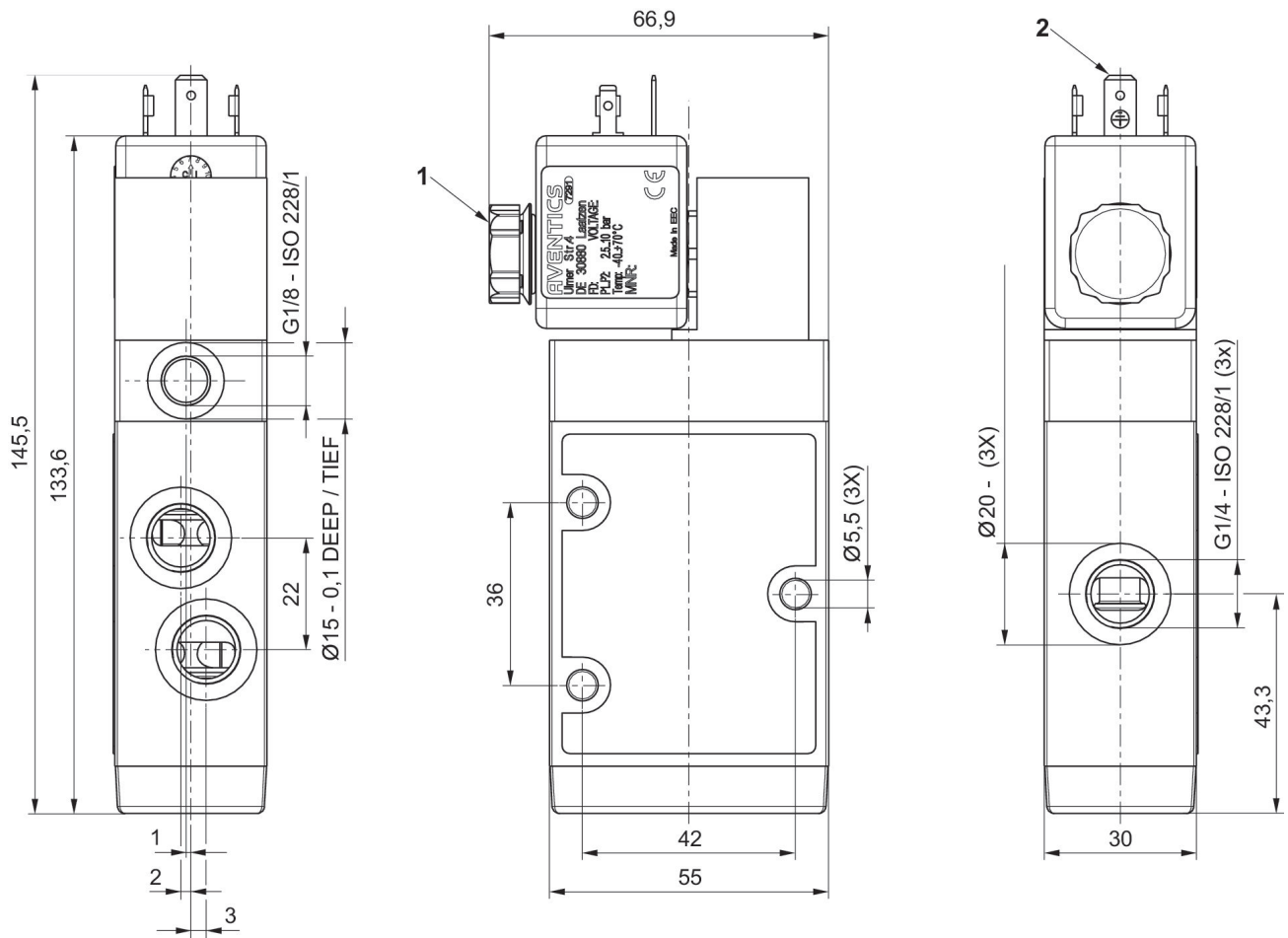
Il punto di rugiada in pressione deve essere inferiore alla temperatura ambiente e a quella del fluido di almeno 15 °C e non superare il valore di 3 °C .

Il contenuto di olio dell'aria compressa deve rimanere costante per tutta la durata.

Utilizzare esclusivamente oli omologati da AVENTICS. Per maggiori informazioni consultare il documento "Informazioni tecniche" (disponibile nel <https://www.emerson.com/en-us/support>).

Il tipo di protezione viene raggiunto solo se il connettore è montato correttamente. Per informazioni più dettagliate consultare le istruzioni d'uso.

Dimensioni in mm



- 1) Silenziatori
2) Connettore valvola forma A, EN 175301-803