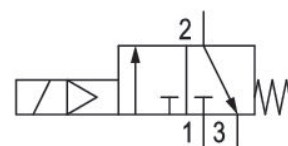


Válvula distribuidora 3/2, Serie CD07-LT

R414011447

Información del producto Serie CD07-LT

- La serie CD07-LT de AVENTICS se compone de distintas válvulas de corredera que cuentan con una carcasa de aluminio extrarobusta. El modelo CD07-LT está diseñado para el funcionamiento bajo temperaturas extremas de -40 °C hasta +70 °C, así como para una tolerancia de tensión ampliada de entre el -30 % hasta el +25 %. La serie CD07-LT es ideal para aplicaciones en entornos extremos y cumple con los reglamentos internacionales para aplicaciones ferroviarias.



Datos técnicos

Sector	Ferrocarril
Accionamiento	eléctrico
tamaño de construcción	CD07-LT
Tipo de válvula	Válvula de corredera manual, solapamiento positivo
Principio de conmutación	3/2, con reposición por resorte
Función de válvula	NC
Elemento de accionamiento	monoestable
Principio de obturación	hermetizante suave
Tipo de conexión	Conexión tubo
Accionamiento auxiliar manual	sin
Conexión de aire comprimido	G 1/4
Conexión de aire comprimido entrada	G 1/4
conexión de aire comprimido salida	G 1/4

conexión de aire comprimido escape	G 1/4
Caudal nominal Qn	1200 l/min
Caudal nominal Qn 1 a la 2	1200 l/min
Caudal nominal Qn 2 a la 3	1200 l/min
Presión de funcionamiento mín.	3 bar
Presión de funcionamiento máx.	10 bar
Presión de pilotaje mín.	3 bar
Presión de pilotaje máx.	10 bar
Conexión eléctrica tipo	Enchufe
Attacco elettrico tamaño	EN 175301-803, forma A
Conexión eléctrica número de polos	De 3 polos
Norma conexión electr.	EN 175301-803:2006
Tipo de protección con conexión	IP65
Protección contra inversión de polaridad	Protegido contra inversión de polaridad
Tensión de servicio	24 V DC
Tensión de servicio DC	24 V
Tolerancia de tensión DC	-30% / +25%
Pilotaje	interior
Anchura de válvula de pilotaje previo	30 mm
Consumo de potencia DC	5.5 W
Duración de conexión	100 %
Tiempo de conexión típ.	80 ms
Tiempo de desconexión típ.	80 ms
Temperatura ambiente mín.	-40 °C
Temperatura ambiente máx.	70 °C
Temperatura del medio mín.	-40 °C
Temperatura del medio máx.	70 °C
Fluido	Aire comprimido
Contenido de aceite del aire comprimido min.	0 mg/m ³
Contenido de aceite del aire comprimido máx.	1 mg/m ³
Tamaño de partículas máx.	50 µm
Peso	0.515 kg

Material

Material carcasa	Aluminio, anodizado Poliamida reforzada con fibras de vidrio
Material Bobina	Acero inoxidable Poliamida
Material juntas	Caucho de nitrilo-butadieno hidrogenado Poliuretano Silicona
N° de material	R414011447

Información técnica

Caudal nominal Qn a 6 bar y $\Delta p = 1$ bar

Fijación lateral de la válvula de pilotaje previo

La presión de pilotaje mín. debe alcanzarse, ya que, de lo contrario, podrían producirse conexiones erróneas y, dado el caso, un fallo de válvulas.

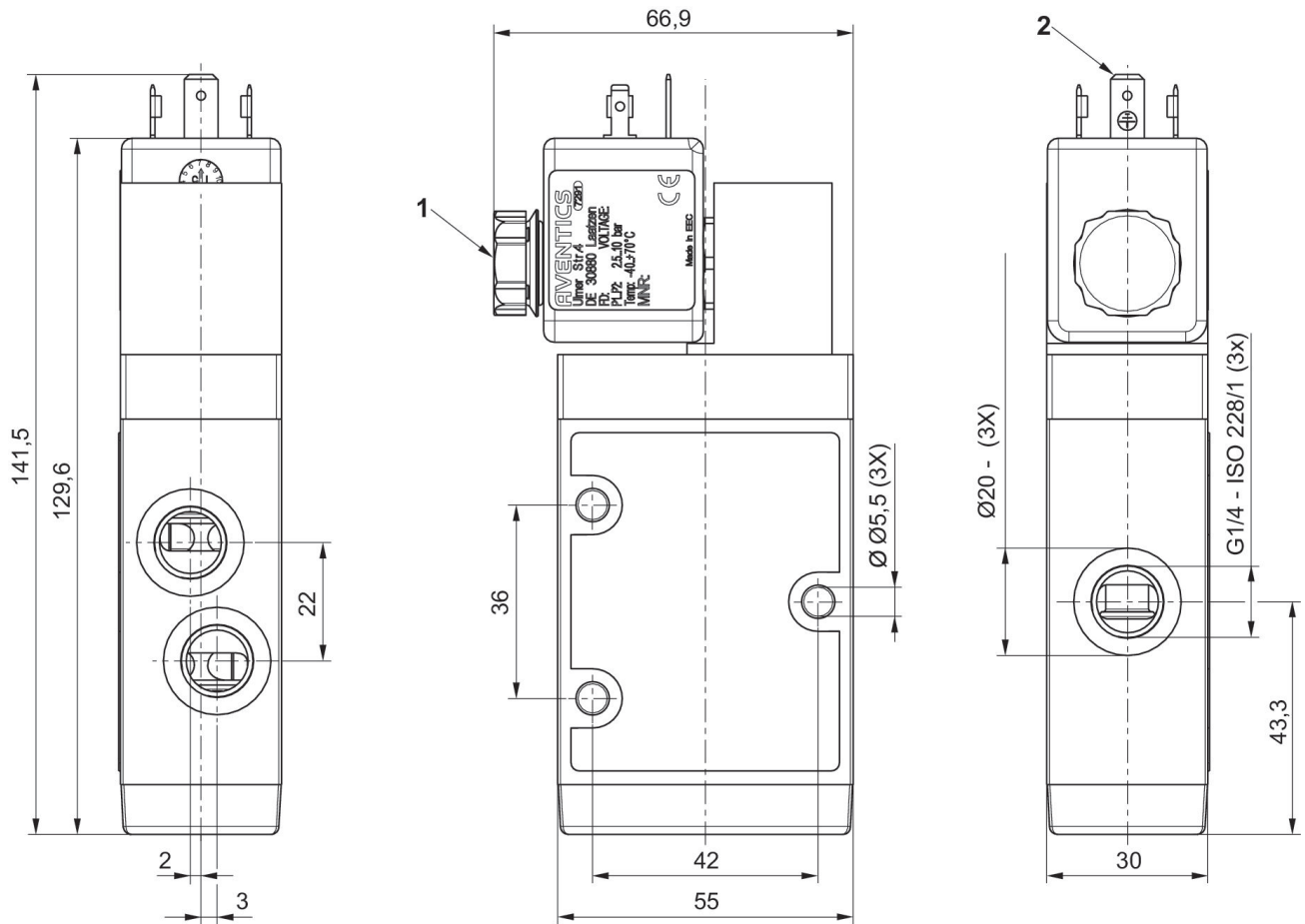
El punto de condensación de presión se debe situar como mínimo 15 °C por debajo de la temperatura ambiental y del medio, y debe ser como máx. de 3 °C .

El contenido de aceite del aire comprimido debe permanecer constante durante toda la vida útil.

Utilice solo aceites permitidos por AVENTICS. Encontrará más información en el documento "Información técnica" (disponible en el <https://www.emerson.com/en-us/support>).

El tipo de protección sólo se consigue si el enchufe está debidamente montado. Para más información, véanse las instrucciones de servicio.

Dimensiones en mm



- 1) Silenciadores
- 2) Conector de válvula forma A, EN 175301-803