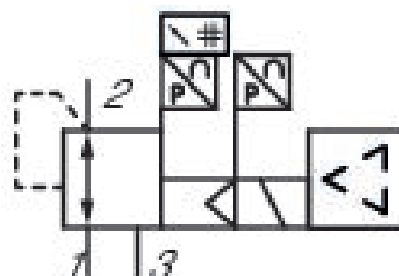


Válvula reguladora de pressão E/P, Série EV12

R414011401

Informações sobre produtos
Série EV12

- AVENTICS série EV12 com design compacto oculta sua grande capacidade de vazão. Pode ser usada como solução independente (válvula com alta vazão), como bateria para montagem em bloco com pressão consistentemente controlada, ou integrada à unidade de manutenção.



Dados técnicos

Modelo

comando

Alimentação de ar

Variedade de regulagem de pressão min.

Variedade de regulagem de pressão max.

Histerese

Fluido

Fluxo nominal Qn

Temperatura ambiente mín.

Alimentação de pressão à direita

Indicação: display

comando prévio

direita

0 bar

10 bar

0,12 bar

Gases neutros

6500 l/min

0 °C

Temperatura ambiente máx.	50 °C
Temperatura mín. do#fluido.	0 °C
Temperatura máx. do#fluido.	50 °C
Tensão de acionamento DC	24 V
Ondulação superior admissível	5%
Consumo de corrente máx.	220 mA
Tamanho máx. da partícula	50 µm
Teor de óleo do ar comprimido min.	0 mg/m ³
Teor de óleo do ar comprimido máx.	5 mg/m ³
tamanho	AS3
Modelo	válvula de assento
Conexão de ar comprimido entrada	G 3/8
conexão de ar comprimido saída	G 3/8
Conexão elétrica tamanho	M12
Conexão elétrica número de polos	de 5 pinos
Conexão elétrica codificação	Código A
Setor	Indústria
Peso	1.4 kg

Material

Material de caixa	Poliamida
Material de vedações	Borracha de nitrilbutadieno
Material placa básica	Alumínio
N° de material	R414011401

Informações técnicas

Falha de tensão: manter a pressão

A pressão de comando mínima deve ser alcançada, caso contrário podem ser verificadas comutações incorretas e, eventualmente, falha nas válvulas!

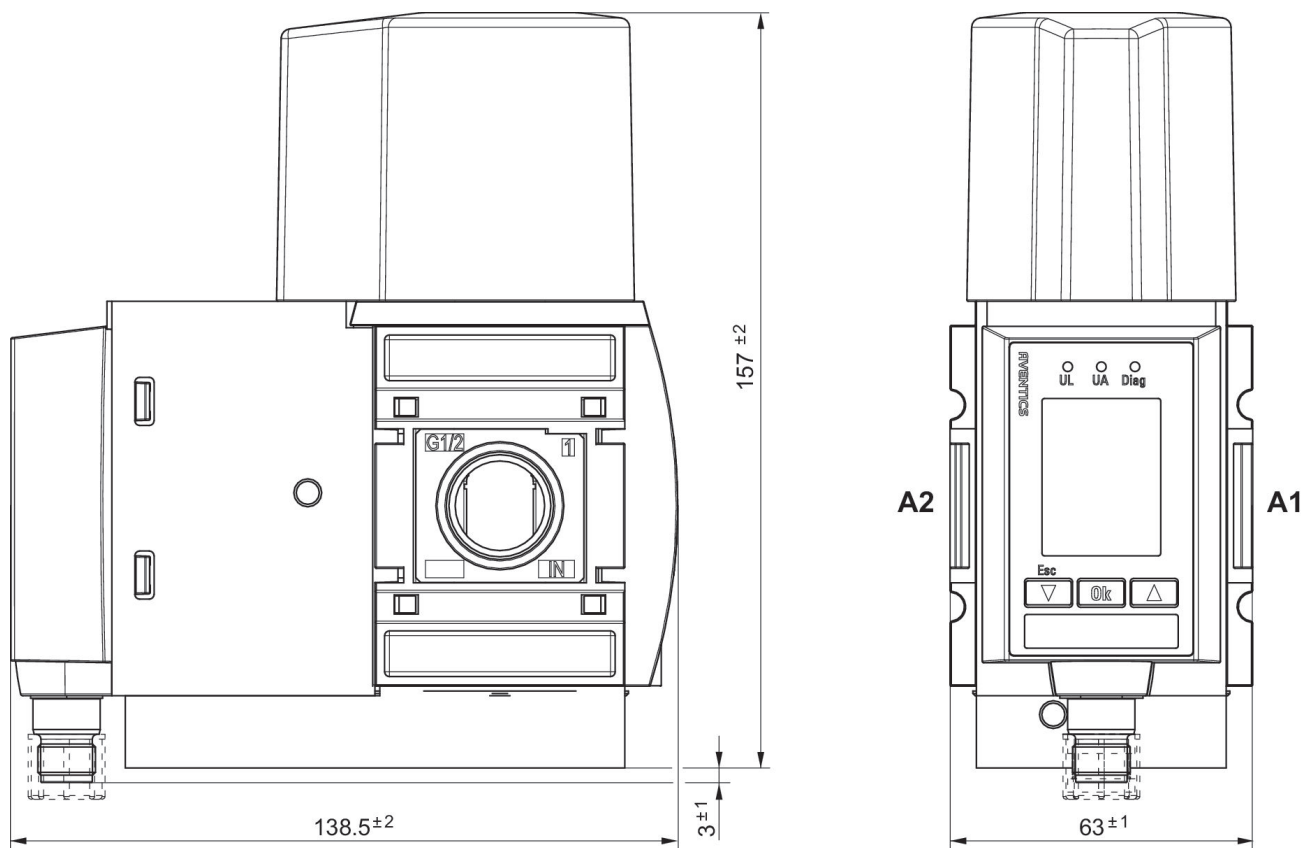
O ponto de condensação de pressão deve ser pelo menos 15 °C abaixo da temperatura ambiente e do fluido e um máximo de 3 °C .

O teor de óleo do ar comprimido deve permanecer constante durante toda a vida útil.

Por favor, use exclusivamente óleos autorizados pela AVENTICS. Para mais informações consulte o documento "Informações técnicas" (disponíveis no <https://www.emerson.com/en-us/support>).

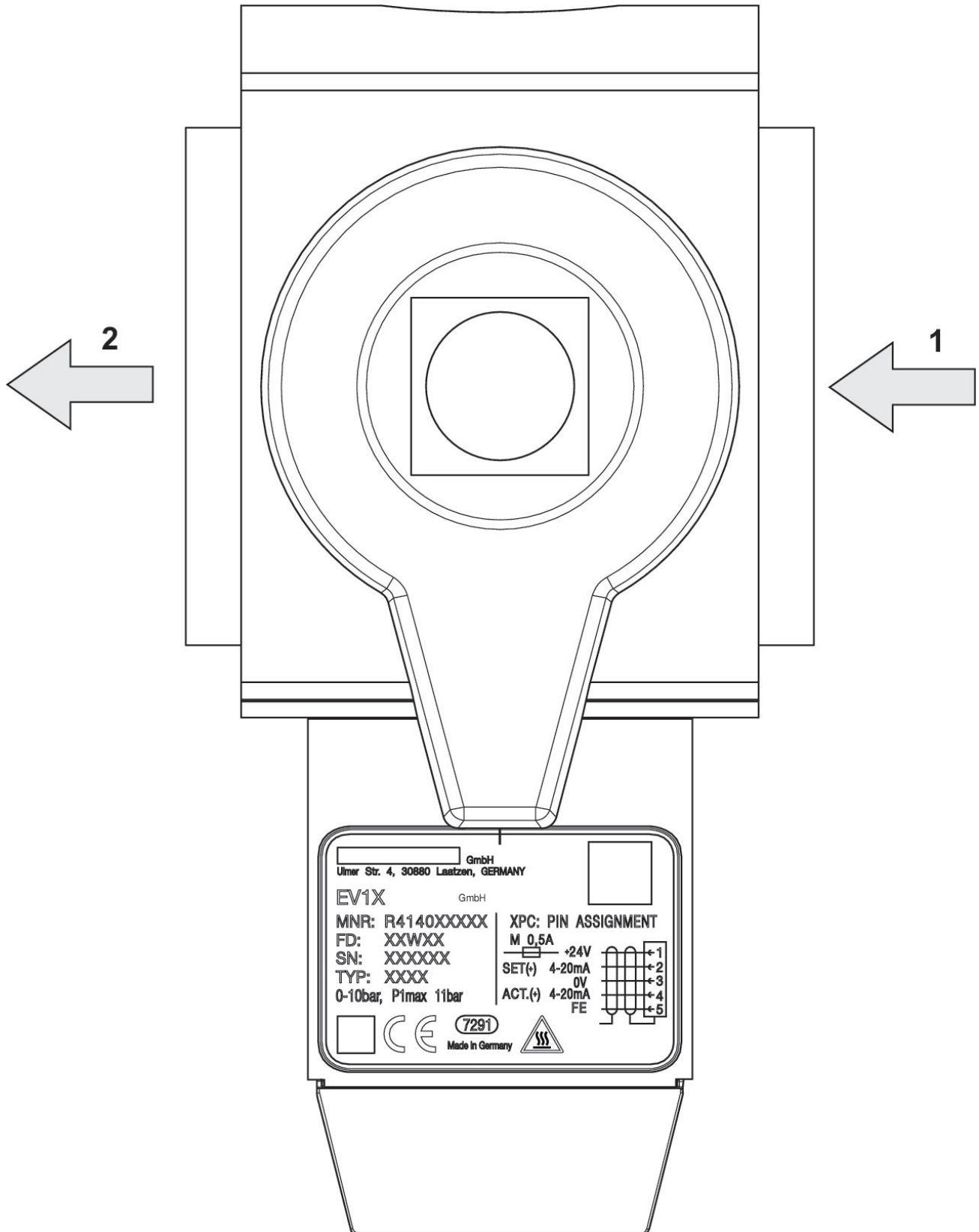
Dimensões

Alimentação de pressão à direita

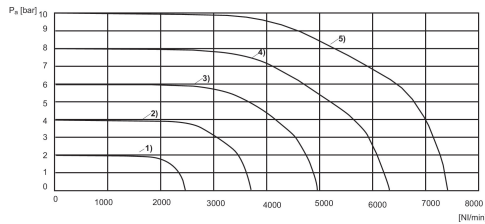


A1 = entrada
A2 = saída

Alimentação de pressão à direita



Linha característica de fluxo



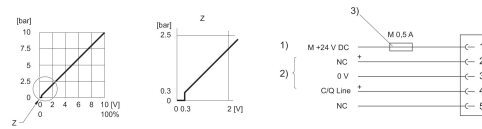
1) $P_v = [[3]$ bar 2) $P_v = [[5]$ bar 3) $P_v = [[7]$ bar 4) $P_v = [[9]$ bar 5) $P_v = [[11]$ bar]

P_v = Pressão de alimentação

P_a = Pressão de trabalho

$P_v = P_a + 1$

Linha de identificação e ocupação de conectores para modelo IO-Link

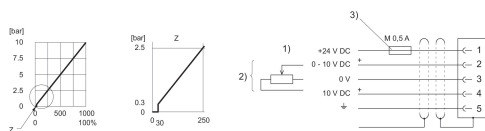


1) alimentação de tensão

2) C/Q Line (pino 4) Sem conexão (NC) (pino 2) são referentes a 0 V (pino 3).

3) A alimentação de tensão deve ser protegida com um dispositivo de proteção externo M 0,5 A. Para garantia da CEM o conector deve ser conectado através de um cabo blindado.

Linha de identificação e ocupação de conectores para comando de potenciômetro sem saída de valor real



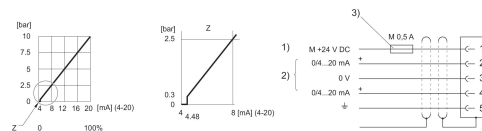
1) alimentação de tensão

2) O valor real (pino 4) e o valor teórico (pino 2) são referentes a 0 V (pino 3).

3) Entrada de valor teórico ($R = 1$ M Ω), Saída de valor real: resistência à carga mín. > 10 K Ω . Com a alimentação de tensão desligada, a entrada de valor teórico é de alta impedância.

3) A alimentação de tensão deve ser protegida com um dispositivo de proteção externo M 0,5 A. Para garantia da CEM o conector deve ser conectado através de um cabo blindado.

Linha de identificação e ocupação de conectores para comando de corrente com saída de valor real

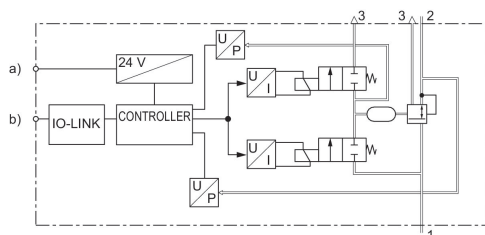


1) alimentação de tensão

2) O valor real (Pino 4) e o valor teórico (Pino 2) são referentes a 0 V (Pino 3). Entrada de valor teórico (resistência de estabilização 100 Ω), Saída de valor real: resistência de estabilização externa < 300 Ω . Com a alimentação de tensão desligada, a entrada de valor teórico é de alta impedância.

3) A alimentação de tensão deve ser protegida com um dispositivo de proteção externo M 0,5 A. Para garantia da CEM o conector deve ser conectado através de um cabo blindado.

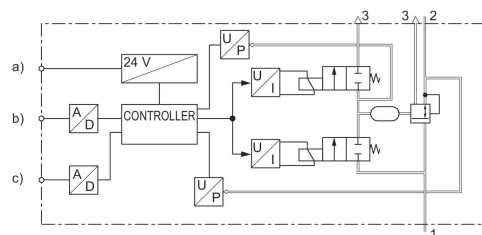
esquema de funcionamento IO-Link



a) corrente de alimentação

b) C/Q Cabo

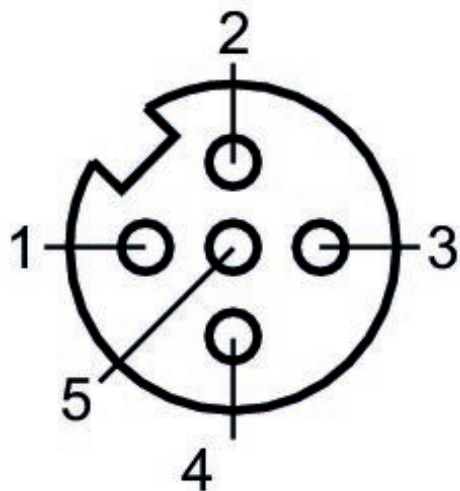
esquema de funcionamento



a) Alimentação de tensão b) Entrada de valor teórico

c) Saída de valor real

ocupação do conector



- 1) 24 V CC
- 2) Entrada de valor teórico
- 3) GND
- 4) Saída de valor real
- 5) Terra