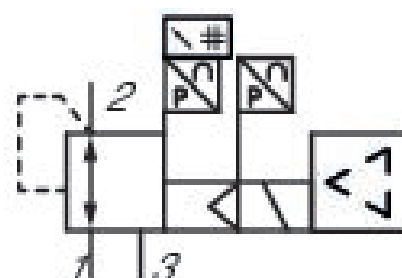


Modulateur de pression E/P, Série EV12

R414011401

Informations sur le produit Série EV12

- La série EV12 d'AVENTICS avec sa conception compacte cache une grande capacité de débit. Elle peut être utilisée en tant que solution autonome (vanne à haut débit), en tant que batterie pour l'assemblage en bloc avec une pression constamment réglée, ou intégrée dans une unité de maintenance.



Données techniques

Type de construction

Alimentation en pression à droite

Affichage : écran

Commande

Piloté

Alimentation en air comprimé

droite

Plage de réglage de la pression min.

0 bar

Plage de réglage de la pression max.

10 bar

Hystérèse

0,12 bar

Fluide

Gaz neutres

Débit nominal Qn

6500 l/min

Température ambiante min.

0 °C

Température ambiante max.

50 °C

Température min. du fluide

0 °C

Température max. du fluide	50 °C
Tension de service CC	24 V
Ondulation autorisée	5%
Courant absorbé maxi	220 mA
Taille de particule max.	50 µm
Teneur en huile de l'air comprimé min.	0 mg/m ³
Teneur en huile de l'air comprimé Maxi.	5 mg/m ³
Taille	AS3
Type de construction	Distributeur à clapet
Entrée raccord d'air comprimé	G 3/8
Sortie raccord d'air comprimé	G 3/8
Raccordement électrique, taille	M12
Raccordement électrique, Nombre de pôles	à 5 pôles
Raccordement électrique, codage	Codage A
Secteur	Industrie
Poids	1.4 kg

Matériau

Matériau boîtiers	Polyamide
Matériau joints	Caoutchouc nitrile-butadiène
Matériau embase	Aluminium
Référence	R414011401

Informations techniques

Panne de tension : maintien de la pression

La pression de pilotage minimale min. doit être respectée, sans quoi des commutations intempestives et, le cas échéant, une panne des distributeurs sont susceptibles de se produire !

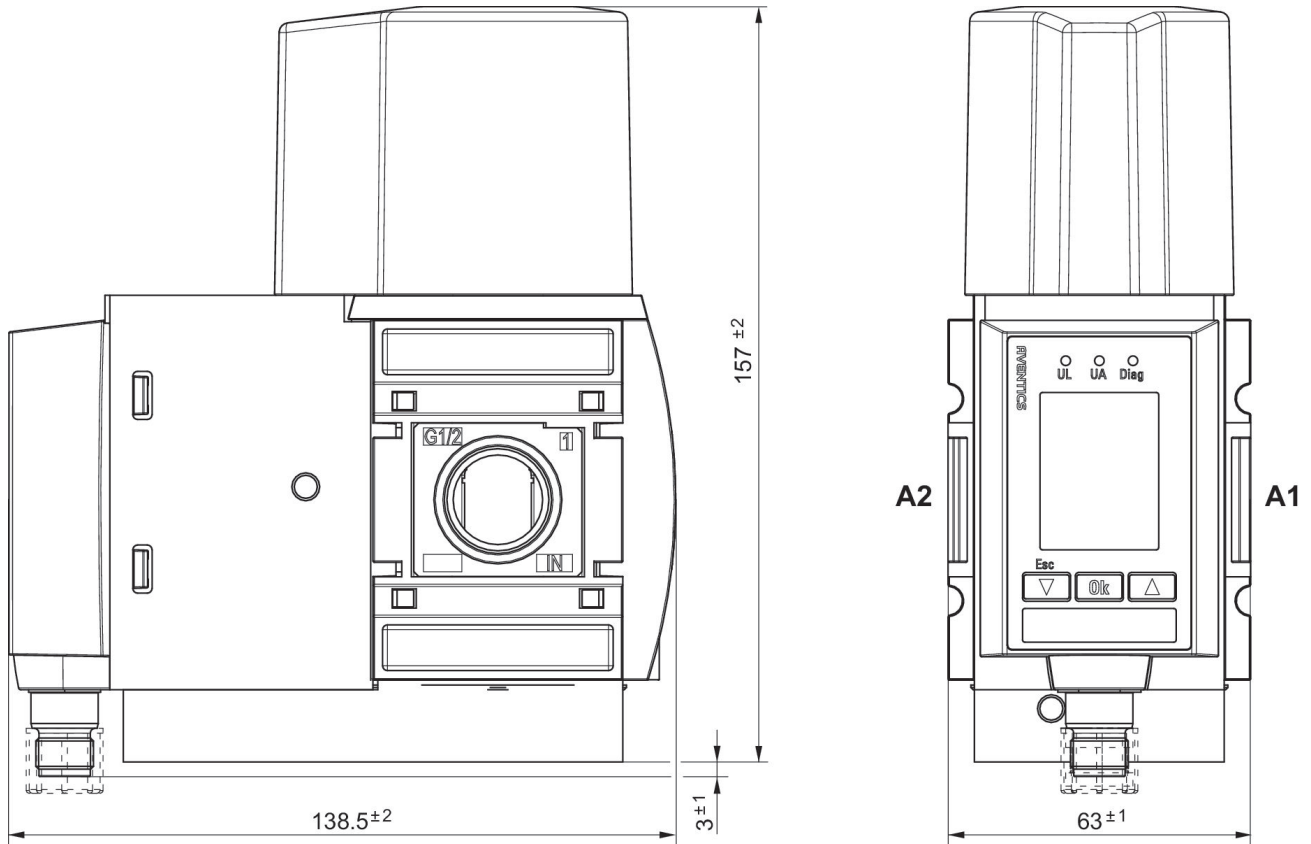
Le point de rosée sous pression doit se situer à au moins 15 °C sous la température ambiante et la température du fluide et peut atteindre max. 3 °C .

La teneur en huile de l'air comprimé doit rester constante tout au long de la durée de vie.

Exclusivement utiliser des huiles autorisées par AVENTICS. Pour de plus amples informations, se reporter au document « Informations techniques » (disponible dans le <https://www.emerson.com/en-us/support>).

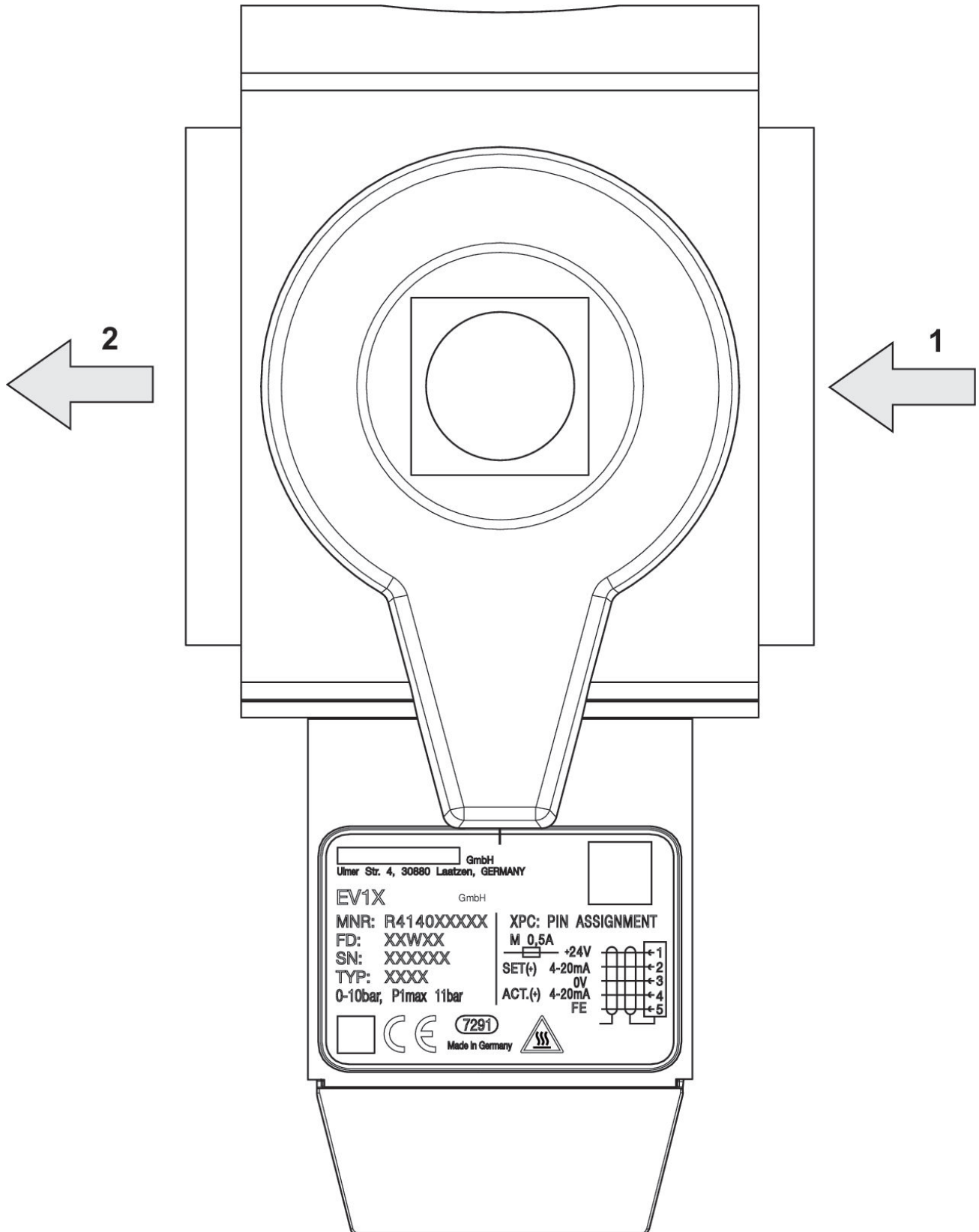
Dimensions

Alimentation en pression à droite

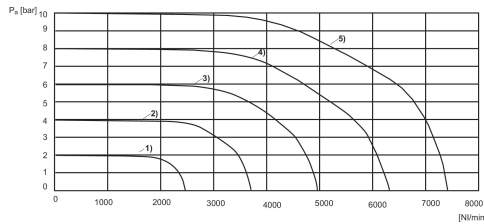


A1 = entrée
A2 = sortie

Alimentation en pression à droite

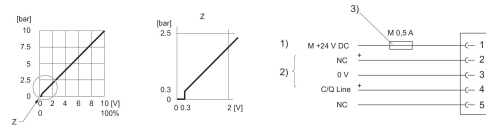


Courbe caractéristique de débit



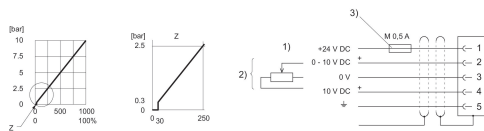
- 1) $P_v = [[3] \text{ bar}]$ 2) $P_v = [[5] \text{ bar}]$ 3) $P_v = [[7] \text{ bar}]$ 4) $P_v = [[9] \text{ bar}]$ 5) $P_v = [[11] \text{ bar}]$
 P_v = Pression d'alimentation
 P_a = Pression de service
 $P_v = P_a + 1$

Courbe caractéristique et affectation des connecteurs pour la version IO-Link



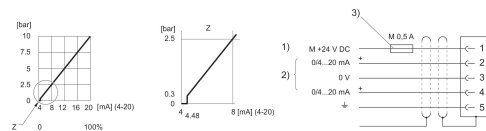
- 1) Alimentation électrique
 2) C/Q Line (broche 4) Non raccordé (NC) (broche 2) se réfèrent à 0 V (broche 3).
 3) L'alimentation électrique doit être protégée par un fusible externe M 0,5 A. Afin de garantir la CEM, le connecteur doit être raccordé à l'aide d'un câble blindé.

Courbe caractéristique et affectation des broches de la commande de tension avec sortie valeur réelle



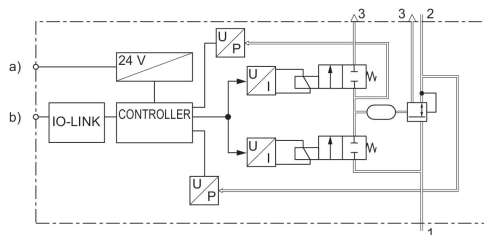
- 1) Alimentation électrique
 2) La valeur réelle (broche 4) et la valeur consigne (broche 2) se réfèrent à 0 V (broche 3). Valeur consigne d'entrée ($R = 1 \text{ M}\Omega$), valeur réelle de sortie : résistance de charge min. $> 10 \text{ K}\Omega$. En cas d'alimentation électrique éteinte, l'entrée de la valeur consigne en ohms est très élevée.
 3) L'alimentation électrique doit être protégée par un fusible externe M 0,5 A. Afin de garantir la CEM, le connecteur doit être raccordé à l'aide d'un câble blindé.

Courbe caractéristique et affectation des broches de la commande électrique avec sortie valeur réelle



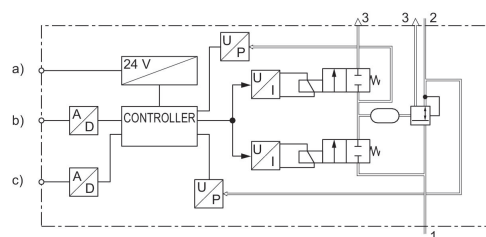
- 1) Alimentation électrique
 2) La valeur réelle (broche 4) et la valeur consigne (broche 2) se réfèrent à 0 V (broche 3). Valeur consigne d'entrée (charge 100Ω), valeur réelle de sortie : charge externe $< 300 \Omega$. En cas d'alimentation électrique éteinte, l'entrée de la valeur consigne en ohms est très élevée.
 3) L'alimentation électrique doit être protégée par un fusible externe M 0,5 A. Afin de garantir la CEM, le connecteur doit être raccordé à l'aide d'un câble blindé.

Schéma fonctionnel IO-Link



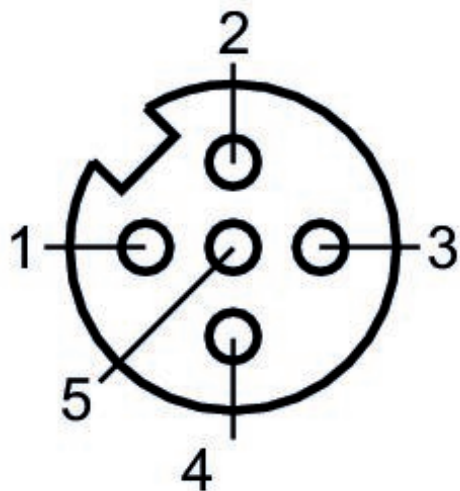
- a) Tension d'alimentation
 b) C/Q Conduite

Schéma fonctionnel



- a) Alimentation en tension
 Le régulateur de pression b) Entrée valeur consigne
 c) Sortie valeur réelle

Affectation des connecteurs



-
- 1) 24 V CC
 - 2) Entrée valeur consigne
 - 3) GND
 - 4) Sortie valeur réelle
 - 5) Terre