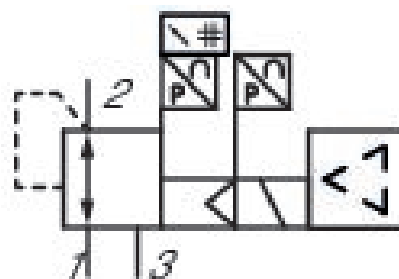


Válvula reguladora de presión E/P, Serie EV12

R414011398

Información del producto Serie EV12

- La AVENTICS serie EV12 con su diseño compacto oculta su gran capacidad de caudal. Puede usarse como solución independiente (válvula de gran caudal), como batería para conjunto de bloque con presión controlada uniforme, o bien integrarse en una unidad de mantenimiento.



Datos técnicos

Tipo

pilotaje

Alimentación de aire

Margen de regulación de presión mín.

Margen de regulación de presión max.

Histéresis

Fluido

Caudal nominal Qn

Temperatura ambiente mín.

Alimentación de presión derecha

Indicador: pantalla

Previamente pilotado

a derecha

0 bar

10 bar

0,12 bar

Gases neutros

6500 l/min

0 °C

Temperatura ambiente máx.	50 °C
Temperatura del medio mín.	0 °C
Temperatura del medio máx.	50 °C
Tensión de servicio DC	24 V
Ondulación armónica admisible	5%
Consumo de corriente máx.	220 mA
Tamaño de partículas máx.	50 µm
Contenido de aceite del aire comprimido mín.	0 mg/m ³
Contenido de aceite del aire comprimido máx.	5 mg/m ³
tamaño de construcción	AS3
Tipo	válvula de asiento
Conexión de aire comprimido entrada	G 3/8
conexión de aire comprimido salida	G 3/8
Attacco elettrico tamaño	M12
Conexión eléctrica número de polos	de 5 polos
Attacco elettrico codificación	Codificado A
Salida de valor real	0 ... 10 V
Entrada de valor nominal	0 ... 10 V
Sector	Industria
Peso	1.4 kg

Material

Material carcasa	Poliamida
Material juntas	Caucho de nitrilo butadieno
Material placa base	Aluminio
N° de material	R414011398

Información técnica

Corte de tensión: mantener presión

La presión de pilotaje mín. debe alcanzarse, ya que, de lo contrario, podrían producirse conexiones erróneas y, dado el caso, un fallo de válvulas.

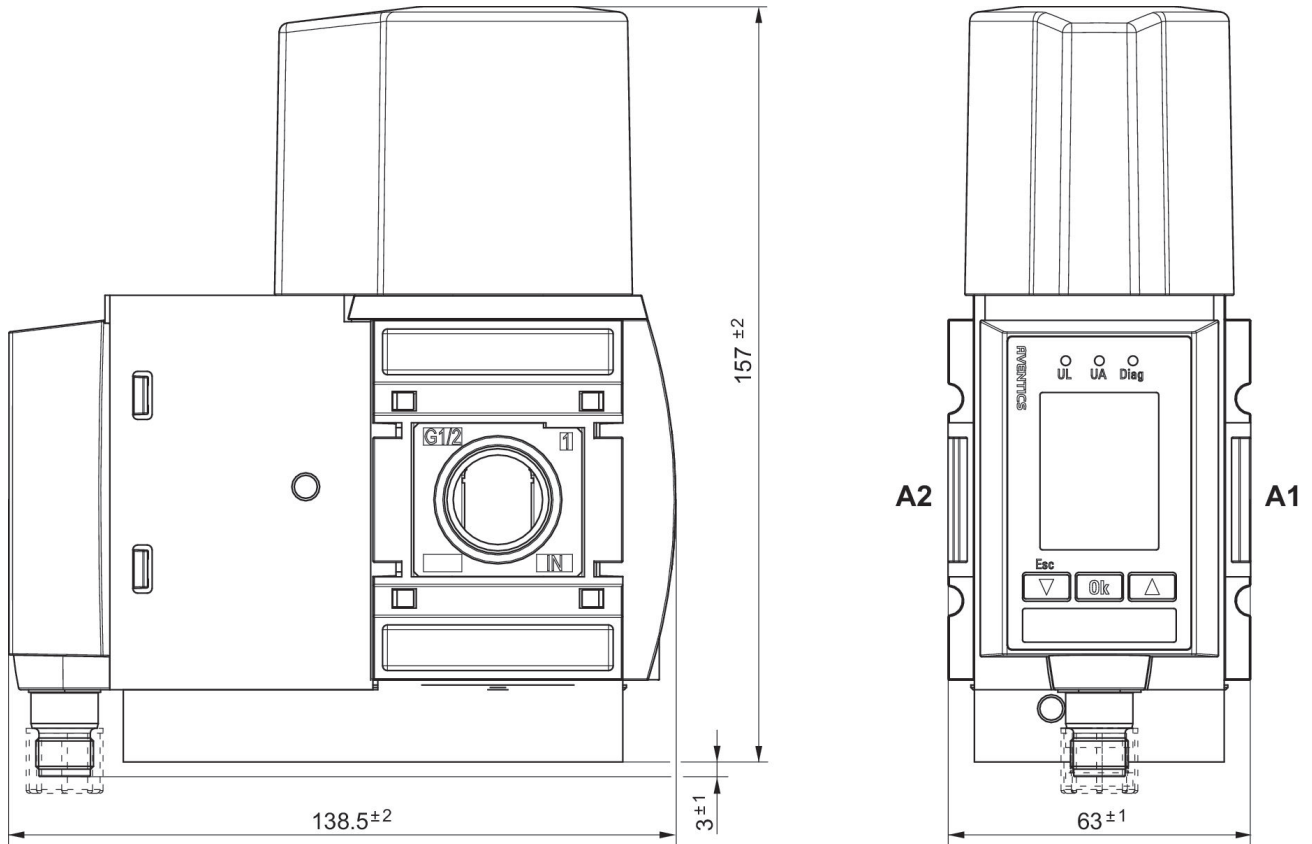
El punto de condensación de presión se debe situar como mínimo 15 °C por debajo de la temperatura ambiental y del medio, y debe ser como máx. de 3 °C .

El contenido de aceite del aire comprimido debe permanecer constante durante toda la vida útil.

Utilice solo aceites permitidos por AVENTICS. Encontrará más información en el documento "Información técnica" (disponible en el <https://www.emerson.com/en-us/support>).

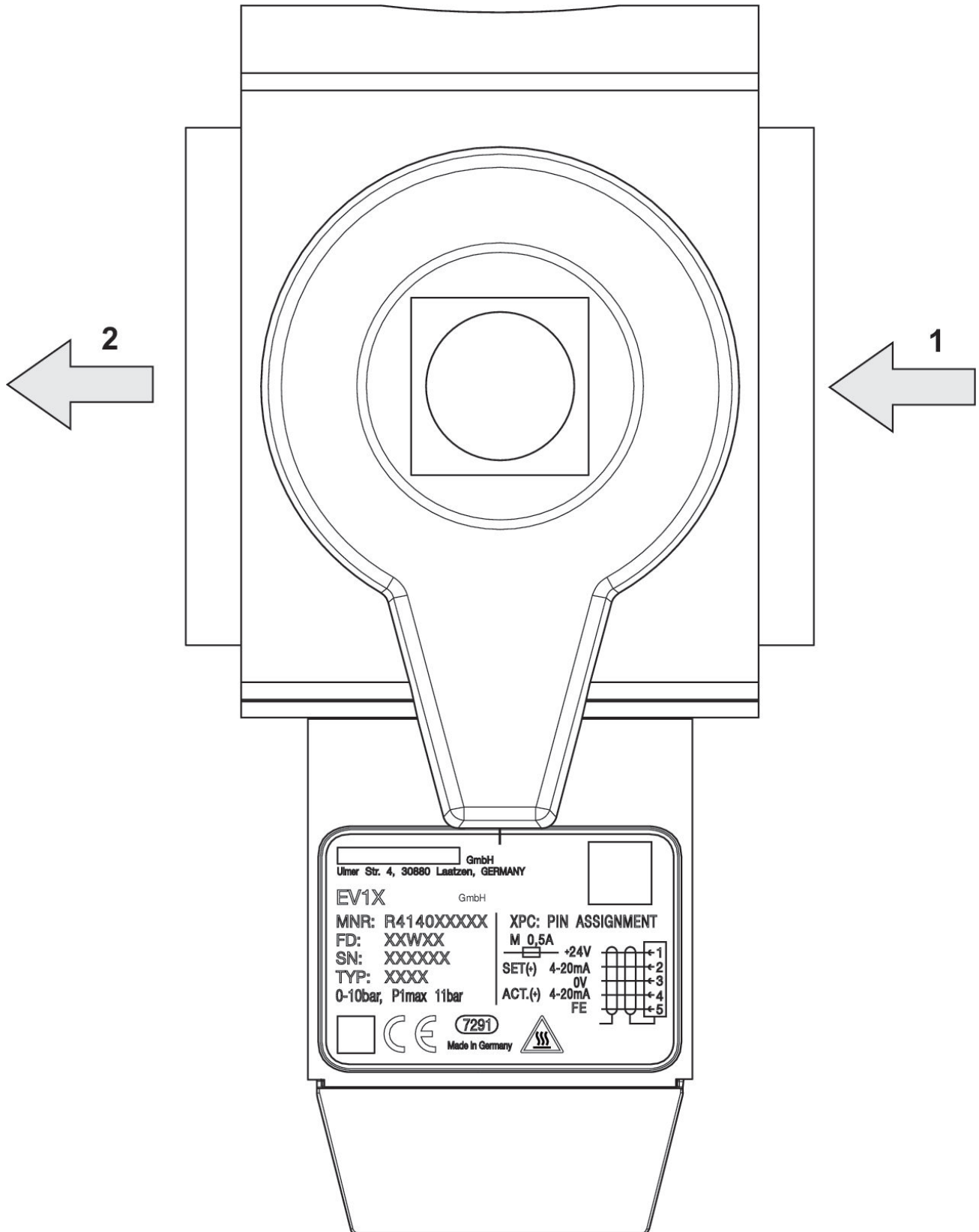
Dimensiones

Alimentación de presión derecha

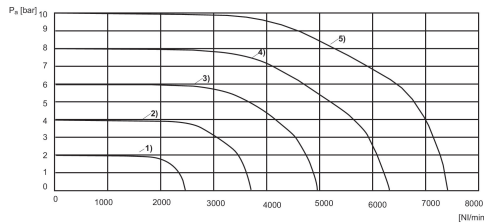


A1 = entrada
A2 = salida

Alimentación de presión derecha



Curva característica de caudal



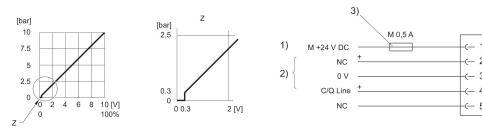
1) $P_v = [[3] \text{ bar}]$ 2) $P_v = [[5] \text{ bar}]$ 3) $P_v = [[7] \text{ bar}]$ 4) $P_v = [[9] \text{ bar}]$ 5) $P_v = [[11] \text{ bar}]$

P_v = Presión de alimentación

P_a = Presión de trabajo

$P_v = P_a + 1$

Curva característica y ocupación de conexiones para versión IO-Link



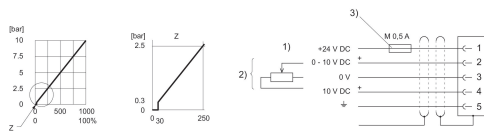
1) Alimentación de tensión

2) C/Q Line (pin 4) No conectado (NC) (pin 2) se refieren a 0 V (pin 3).

3) La alimentación de tensión debe asegurarse con un fusible externo M 0,5 A.

Para garantizar la CEM, el conector debe conectarse mediante un cable blindado.

Curva característica y ocupación de conectores para el control de tensión con salida de valor real



1) Alimentación de tensión

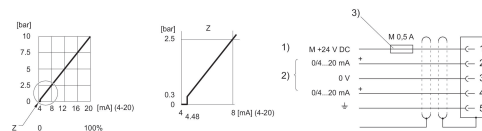
2) El valor real (pin 4) y el valor nominal (pin 2) se refieren a 0 V (pin 3).

Entrada de valor nominal ($R = 1 \text{ M}\Omega$), salida de valor real: mín. resistencia de carga $> 10 \text{ K}\Omega$. Con la alimentación de tensión desconectada, la entrada de valor nominal es de alta impedancia.

3) La alimentación de tensión debe asegurarse con un fusible externo M 0,5 A.

Para garantizar la CEM, el conector debe conectarse mediante un cable blindado.

Curva característica y ocupación de conectores para el control de corriente con salida de valor real



1) Alimentación de tensión

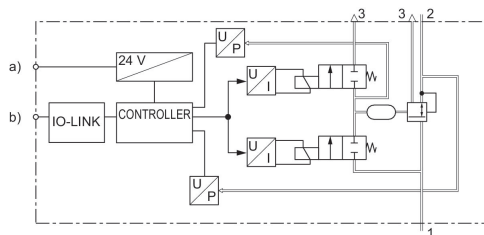
2) El valor real (pin 4) y el valor nominal (pin 2) se refieren a 0 V (pin 3).

Entrada de valor nominal (carga 100Ω), salida de valor real: carga externa $< 300 \Omega$. Con la alimentación de tensión desconectada, la entrada de valor nominal es de alta impedancia.

3) La alimentación de tensión debe asegurarse con un fusible externo M 0,5 A.

Para garantizar la CEM, el conector debe conectarse mediante un cable blindado.

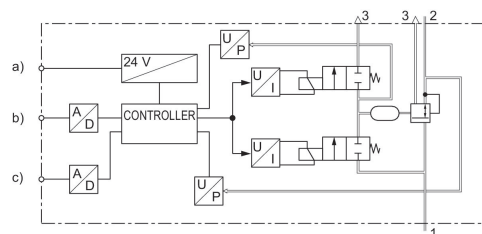
esquema de funcionamiento IO-Link



a) tensión de alimentación

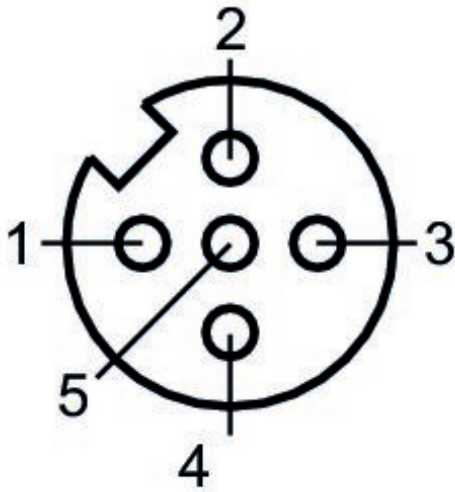
b) C/Q Cable

esquema de funcionamiento



a) alimentación de tensión b) entrada de valor nominal c) salida de valor real

ocupación de enchufes



-
- 1) 24 V DC
 - 2) Entrada de valor nominal
 - 3) GND
 - 4) Salida de valor real
 - 5) Toma de tierra