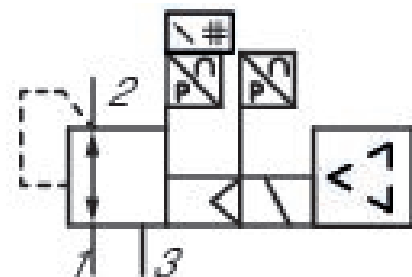


# E/P Druckregelventil, Serie EV12

## R414011398

### Allgemeine Serieninformationen Serie EV12

- Die AVENTICS Serie EV12 verbirgt enorme Durchflusskapazitäten hinter kompaktem Design. Sie kann sowohl als eigenständige Lösung (High-Flow-Ventil), verblockbar als Reglerbatterie mit durchgehend geregelterm Druck oder integriert in einer Wartungseinheit eingesetzt werden.



### Technische Daten

Bauart	Druckversorgung rechts
Ansteuerung	Anzeige: Display
Luftspeisung	vorgesteuert
Druckregelbereich min.	rechts
Druckregelbereich max.	0 bar
Hysterese	10 bar
Medium	0,12 bar
Nenndurchfluss Qn	neutrale Gase
Umgebungstemperatur min.	6500 l/min
Umgebungstemperatur max.	0 °C
Mediumstemperatur min.	50 °C
	0 °C

Mediumstemperatur max.	50 °C
Betriebsspannung DC	24 V
Zulässige Oberwelligkeit	5%
Stromaufnahme max.	220 mA
Max. Partikelgröße	50 µm
Ölgehalt der Druckluft min.	0 mg/m <sup>3</sup>
Ölgehalt der Druckluft max.	5 mg/m <sup>3</sup>
Baugröße	AS3
Bauart	Sitzventil
Druckluftanschluss Eingang	G 3/8
Druckluftanschluss Ausgang	G 3/8
Elektrischer Anschluss Größe	M12
Elektrischer Anschluss Anzahl Pole	5-polig
Elektrischer Anschluss Codierung	A-codiert
Istwertausgang	0 ... 10 V
Sollwerteingang	0 ... 10 V
Branche	Industrie
Gewicht	1.4 kg

## Werkstoff

Werkstoff Gehäuse	Polyamid
Werkstoff Dichtungen	Nitril-Butadien-Kautschuk
Werkstoff Grundplatte	Aluminium
Materialnummer	R414011398

## Technische Informationen

Spannungsausfall: Druck haltend

Der min. Steuerdruck darf nicht unterschritten werden, da es sonst zu Fehlschaltungen und ggf. Ventilausfall kommen kann!

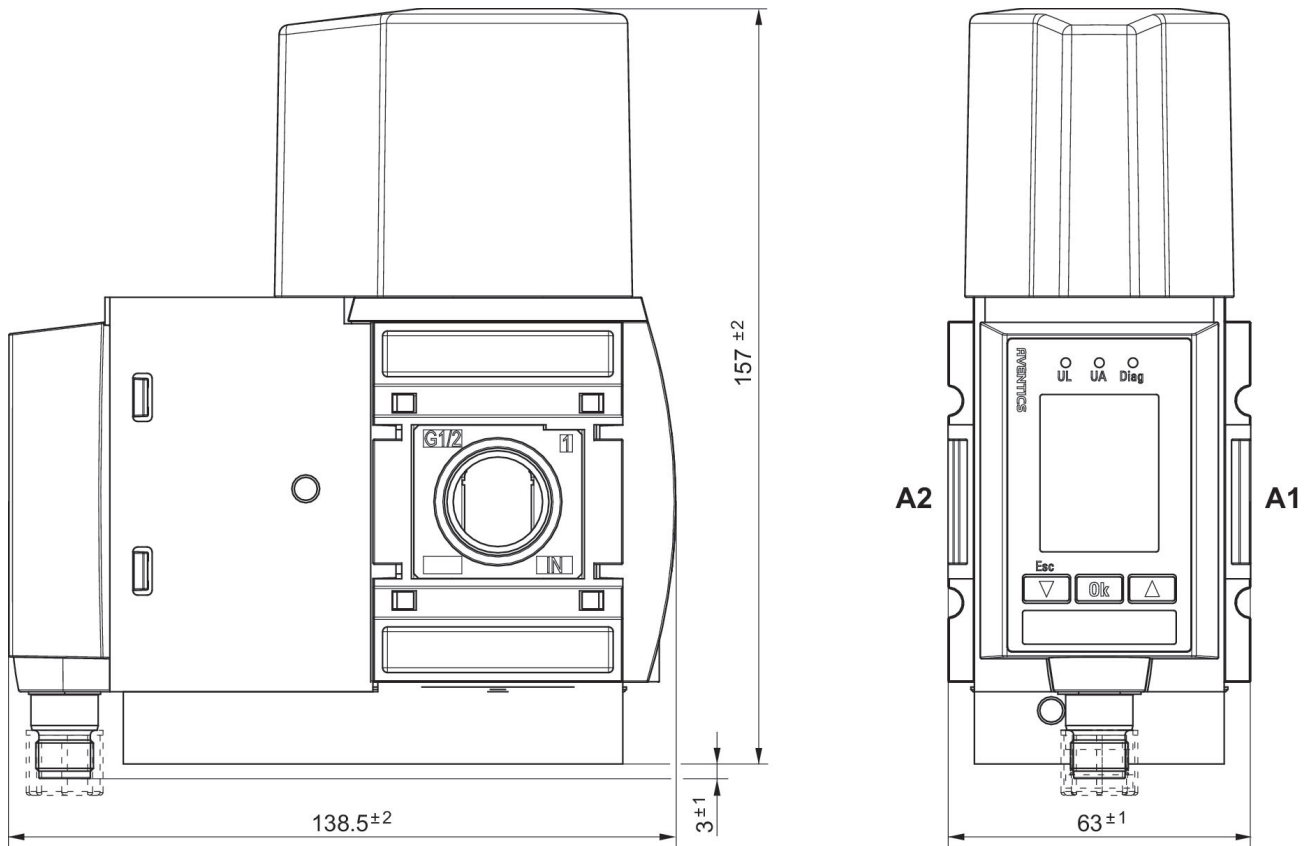
Der Drucktaupunkt muss mindestens 15 °C unter der Umgebungs- und Mediumstemperatur liegen und darf max. 3 °C betragen.

Der Ölgehalt der Druckluft muss über die gesamte Lebensdauer konstant bleiben.

Verwenden Sie ausschließlich von AVENTICS zugelassene Öle. Weitere Informationen finden Sie im Dokument „Technische Informationen“ (erhältlich im <https://www.emerson.com/de-de/support>).

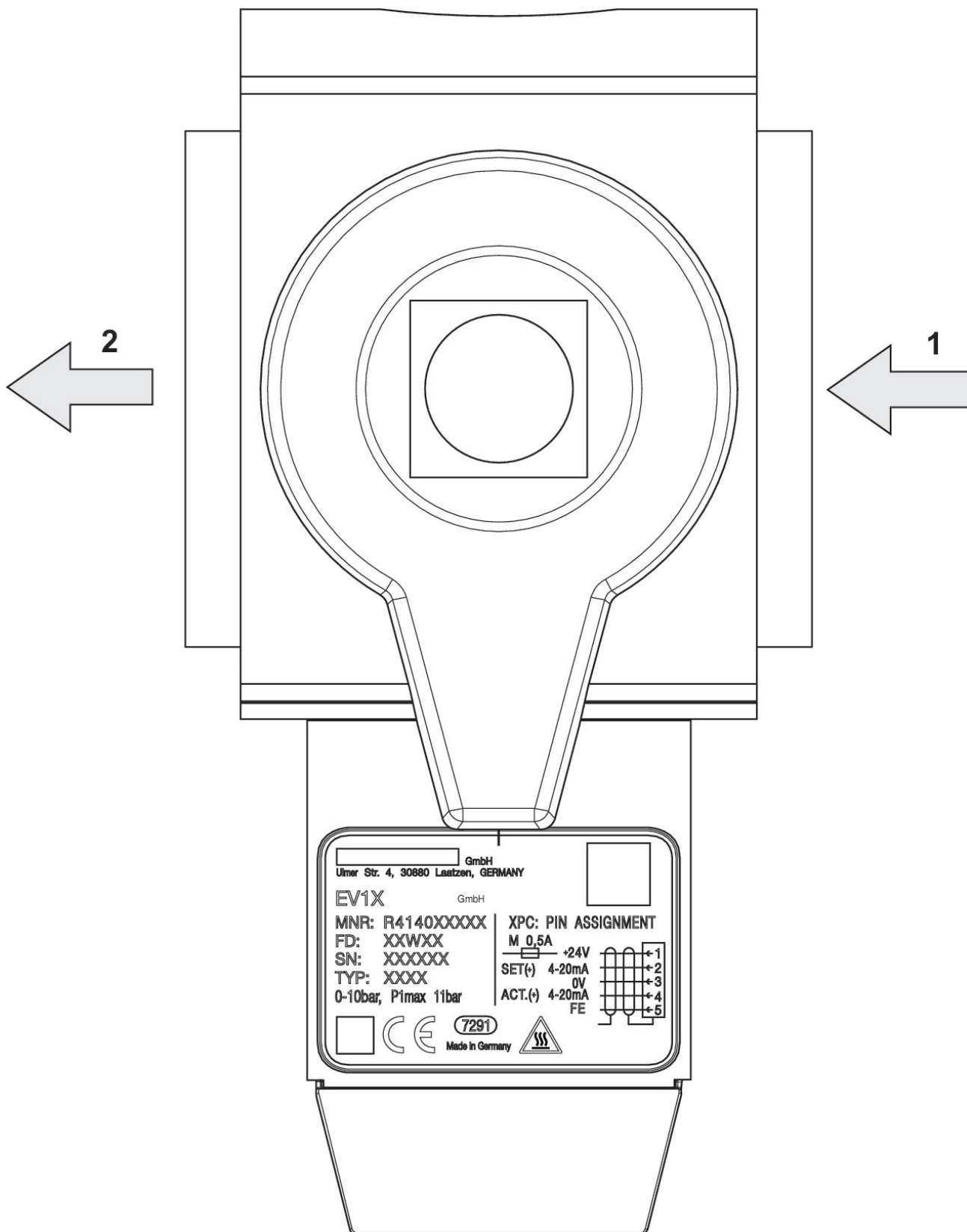
## Abmessungen

Druckversorgung rechts

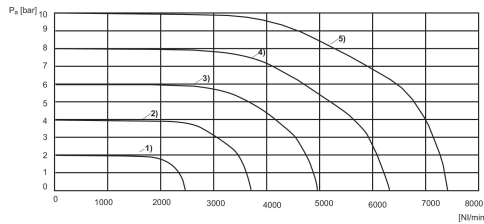


A1 = Eingang  
A2 = Ausgang

## Druckversorgung rechts



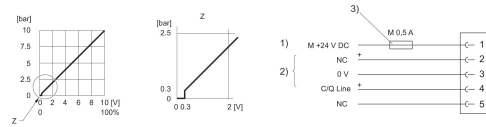
## Durchflusskennlinie



1)  $P_v = [[3] \text{ bar}]$  2)  $P_v = [[5] \text{ bar}]$  3)  $P_v = [[7] \text{ bar}]$  4)  $P_v = [[9] \text{ bar}]$  5)  $P_v = [[11] \text{ bar}]$

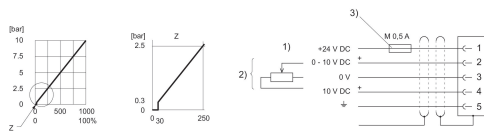
$P_v$  = Versorgungsdruck  
 $P_a$  = Arbeitsdruck  
 $P_v = P_a + 1$

## Kennlinie und Steckerbelegung für IO-Link Ausführung



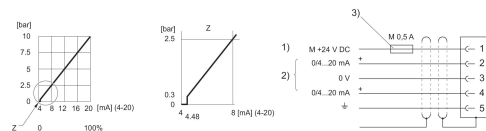
- 1) Spannungsversorgung
- 2) C/Q Line (Pin 4) nicht angeschlossen (NC) (Pin 2) sind auf 0 V (Pin 3) bezogen.
- 3) Die Spannungsversorgung muss mit einer externen Sicherung M 0,5 A abgesichert werden. Zur Gewährleistung der EMV ist der Stecker über ein geschirmtes Kabel anzuschließen.

## Kennlinie und Steckerbelegung für Spannungs-Ansteuerung mit Istwertausgang



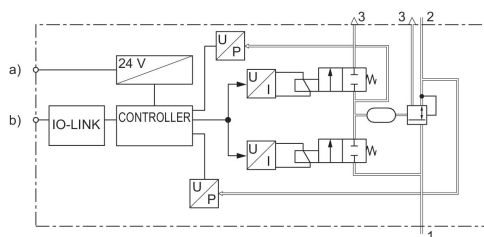
- 1) Spannungsversorgung
- 2) Istwert (Pin 4) und Sollwert (Pin 2) sind auf 0 V (Pin 3) bezogen. Sollwerteingang ( $R = 1 \text{ M}\Omega$ ), Istwertausgang: min. Lastwiderstand  $> 10 \text{ K}\Omega$ . Bei ausgeschalteter Spannungsversorgung ist der Sollwerteingang hochohmig.
- 3) Die Spannungsversorgung muss mit einer externen Sicherung M 0,5 A abgesichert werden. Zur Gewährleistung der EMV ist der Stecker über ein geschirmtes Kabel anzuschließen.

## Kennlinie und Steckerbelegung für Strom-Ansteuerung mit Istwertausgang



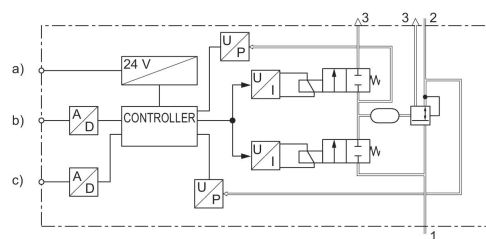
- 1) Spannungsversorgung
- 2) Istwert (Pin 4) und Sollwert (Pin 2) sind auf 0 V (Pin 3) bezogen. Sollwerteingang (Bürde  $100 \Omega$ ), Istwertausgang: externe Bürde  $< 300 \Omega$ . Bei ausgeschalteter Spannungsversorgung ist der Sollwerteingang hochohmig.
- 3) Die Spannungsversorgung muss mit einer externen Sicherung M 0,5 A abgesichert werden. Zur Gewährleistung der EMV ist der Stecker über ein geschirmtes Kabel anzuschließen.

## Funktionsschema IO-Link



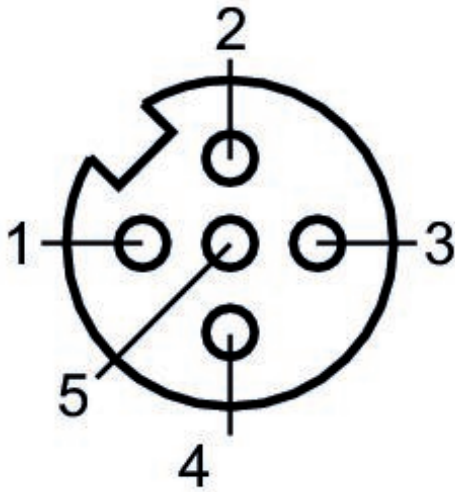
- a) Versorgungsspannung  
b) C/Q Leitung

## Funktionsschema



- a) Spannungsversorgung b) Sollwerteingang c) Istwertausgang

## Steckerbelegung



- 
- 1) 24 V DC
  - 2) Sollwerteingang
  - 3) GND
  - 4) Istwertausgang
  - 5) Funktionserde