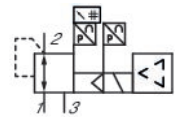


- Hoher Durchfluss bei kompakter Bauweise, ohne Druckverlust im Lastfall
- Sehr variabel einsetzbar: eigenständig, in Wartungseinheiten oder verblockt
- Verschiedene Druckprofile möglich
- Unterschiedliche elektrische Ansteuerung möglich
- Sollwertvorgabe am Gerät oder über SPS

AVENTICS Serie EV12 E/P Druckregler

Die AVENTICS Serie EV12 verbirgt enorme Durchflusskapazitäten hinter kompaktem Design. Sie kann sowohl als eigenständige Lösung (High-Flow-Ventil), verblockbar als Reglerbatterie mit durchgehend geregelterm Druck oder integriert in einer Wartungseinheit eingesetzt werden.



Technische Daten

Bauart

Druckversorgung links

Anzeige: Display

Archivprodukt: Nicht für Neukonstruktion verwenden!

Ansteuerung

vorgesteuert

Funktion

Druckhaltend, Ausgang 10V konstant zur Speisung eines Sollwertpotentiometers.

Luftspeisung

links

Druckregelbereich min.

0 bar

Druckregelbereich max.

10 bar

Betriebsdruck min.

0 bar

Betriebsdruck max.

10 bar

Hysterese

0,12 bar

Medium

Druckluft

Nenndurchfluss Qn

6500 l/min

Umgebungstemperatur min.

0 °C

Umgebungstemperatur max.

50 °C

Mediumstemperatur min.

0 °C

Mediumstemperatur max.

50 °C

Betriebsspannung DC

24 V

Stromaufnahme max.	220 mA
Zulässige Oberwelligkeit	5%
Max. Partikelgröße	50 µm
Ölgehalt der Druckluft min.	0 mg/m ³
Ölgehalt der Druckluft max.	5 mg/m ³
Baugröße	AS3
Bauart	Sitzventil
Druckluftanschluss Eingang	G 1/2
Druckluftanschluss Ausgang	G 1/2
Elektrischer Anschluss Größe	M12
Elektrischer Anschluss Anzahl Pole	5-polig
Branche	Industrie
Gewicht	1.4 kg

Werkstoff

Werkstoff Gehäuse	Polyamid
Werkstoff Dichtungen	Nitril-Butadien-Kautschuk
Werkstoff Grundplatte	Aluminium
Materialnummer	R414011388

Technische Informationen

Spannungsausfall: Druck haltend

Der min. Steuerdruck darf nicht unterschritten werden, da es sonst zu Fehlschaltungen und ggf. Ventilausfall kommen kann!

Der Drucktaupunkt muss mindestens 15 °C unter der Umgebungs- und Mediumtemperatur liegen und darf max. 3 °C betragen.

Der Ölgehalt der Druckluft muss über die gesamte Lebensdauer konstant bleiben.

Verwenden Sie ausschließlich von AVENTICS zugelassene Öle. Weitere Informationen finden Sie im Dokument „Technische Informationen“ (erhältlich im <https://www.emerson.com/de-de/support>).

Abmessungen

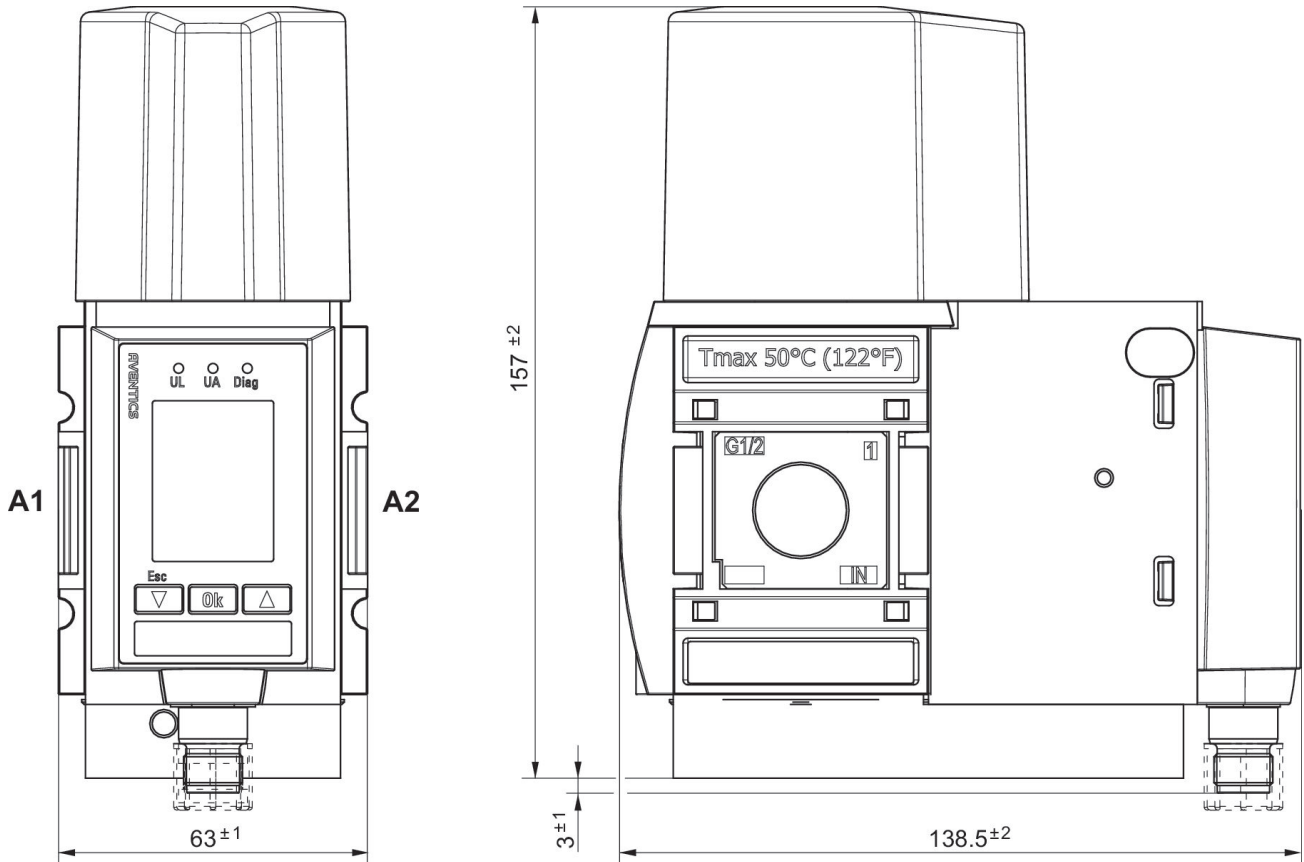
E/P Druckregelventil, Serie EV12

R414011388

Serie EV12

2024-11-06

Druckversorgung links



A1 = Eingang
A2 = Ausgang

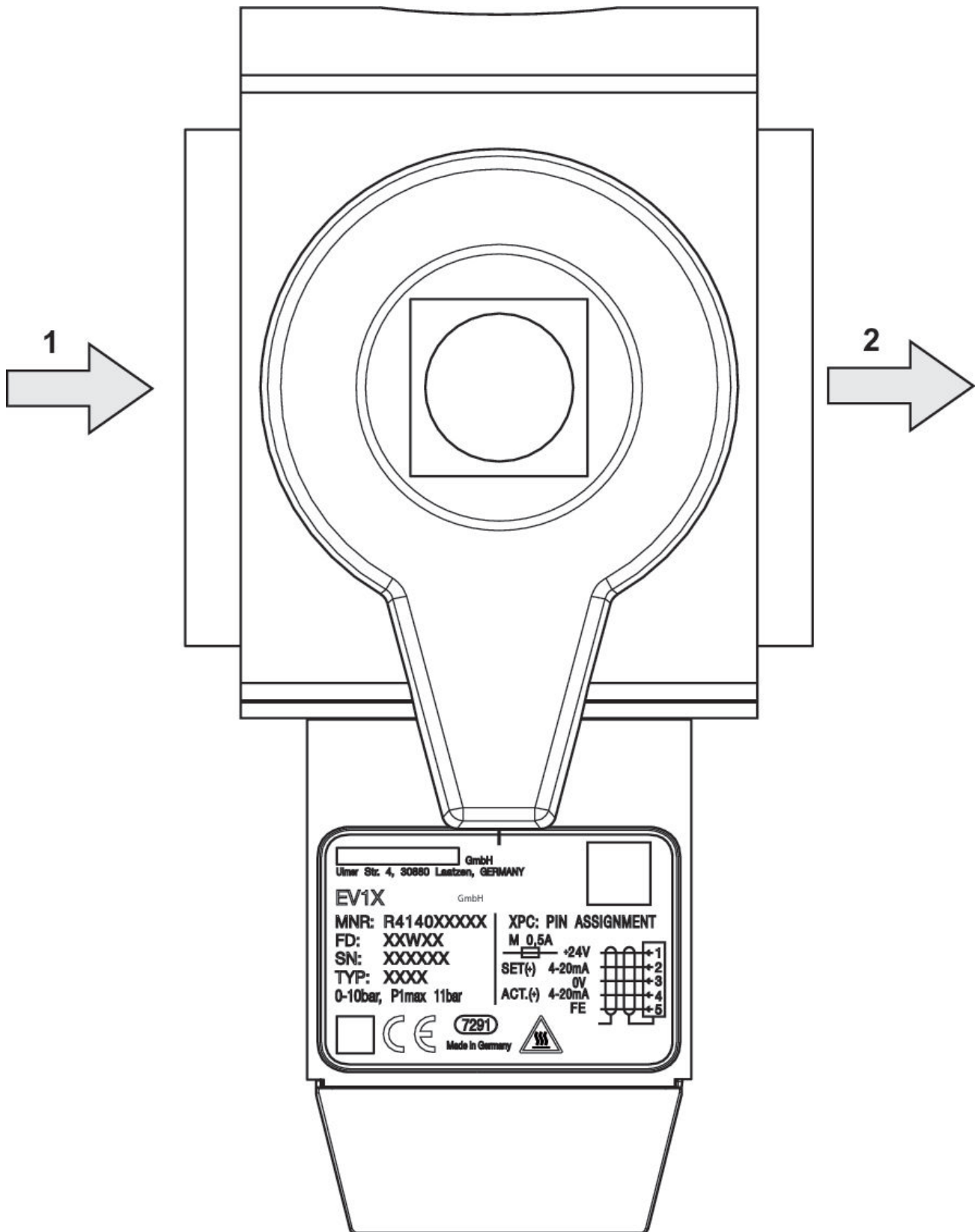
E/P Druckregelventil, Serie EV12

R414011388

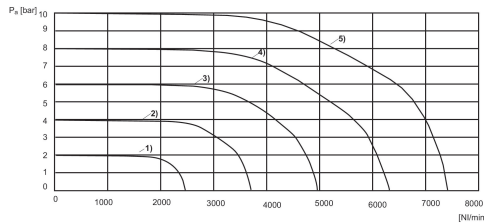
Serie EV12

2024-11-06

Druckversorgung links



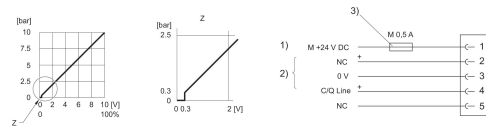
Durchflusskennlinie



1) $P_v = [[3] \text{ bar}]$ 2) $P_v = [[5] \text{ bar}]$ 3) $P_v = [[7] \text{ bar}]$ 4) $P_v = [[9] \text{ bar}]$ 5) $P_v = [[11] \text{ bar}]$

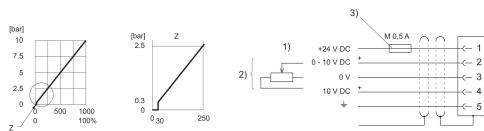
P_v = Versorgungsdruck
 P_a = Arbeitsdruck
 $P_v = P_a + 1$

Kennlinie und Steckerbelegung für IO-Link Ausführung



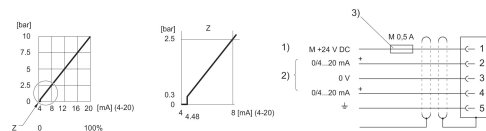
- 1) Spannungsversorgung
- 2) C/Q Line (Pin 4) nicht angeschlossen (NC) (Pin 2) sind auf 0 V (Pin 3) bezogen.
- 3) Die Spannungsversorgung muss mit einer externen Sicherung M 0,5 A abgesichert werden. Zur Gewährleistung der EMV ist der Stecker über ein geschirmtes Kabel anzuschließen.

Kennlinie und Steckerbelegung für Spannungs-Ansteuerung mit Istwertausgang



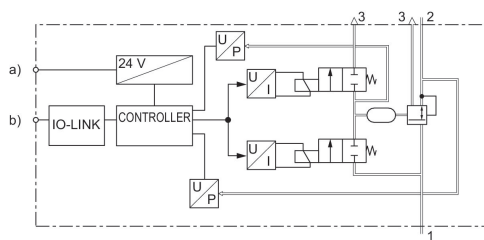
- 1) Spannungsversorgung
- 2) Istwert (Pin 4) und Sollwert (Pin 2) sind auf 0 V (Pin 3) bezogen. Sollwerteingang ($R = 1 \text{ M}\Omega$), Istwertausgang: min. Lastwiderstand $> 10 \text{ K}\Omega$. Bei ausgeschalteter Spannungsversorgung ist der Sollwerteingang hochohmig.
- 3) Die Spannungsversorgung muss mit einer externen Sicherung M 0,5 A abgesichert werden. Zur Gewährleistung der EMV ist der Stecker über ein geschirmtes Kabel anzuschließen.

Kennlinie und Steckerbelegung für Strom-Ansteuerung mit Istwertausgang



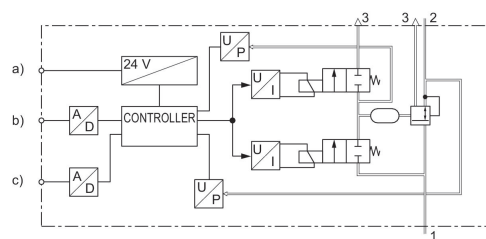
- 1) Spannungsversorgung
- 2) Istwert (Pin 4) und Sollwert (Pin 2) sind auf 0 V (Pin 3) bezogen. Sollwerteingang (Bürde 100Ω), Istwertausgang: externe Bürde $< 300 \Omega$. Bei ausgeschalteter Spannungsversorgung ist der Sollwerteingang hochohmig.
- 3) Die Spannungsversorgung muss mit einer externen Sicherung M 0,5 A abgesichert werden. Zur Gewährleistung der EMV ist der Stecker über ein geschirmtes Kabel anzuschließen.

Funktionsschema IO-Link



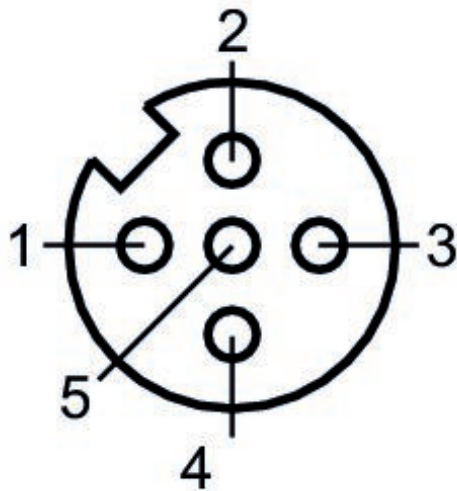
- a) Versorgungsspannung
- b) C/Q Leitung

Funktionsschema



- a) Spannungsversorgung
- b) Sollwerteingang
- c) Istwertausgang

Steckerbelegung



- 1) 24 V DC
- 2) Sollwerteingang
- 3) GND
- 4) Istwertausgang
- 5) Funktionserde