

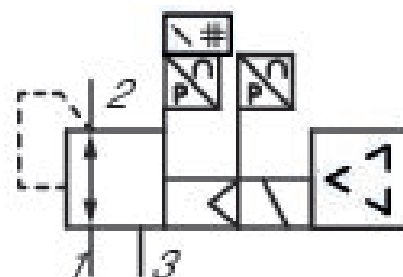
E/P 調圧弁, シリーズ EV12

R414011385

製品情報

シリーズ EV12

- AVENTICS EV12 シリーズは、コンパクトなデザインでありながらも大流量に対応しています。スタンドアロンソリューション（大流量バルブ）として、一貫して制御された圧力でブロックアセンブリ用のバッテリーとして、またはメンテナンスユニットに統合して使用できます。



技術データ

型式

制御

空気供給

レギュレーション範囲 min.

レギュレーション範囲 max.

作動圧力 (最小)

作動圧力の最大値

ヒステリシス

中間

定格吐出 Qn

最少周囲温度

左圧力供給

ディスプレイ : ディスプレイ

事前制御

左側

0 bar

10 bar

0 bar

10 bar

0,12 bar

圧縮空気

6500 l/min

0 °C

最高周囲温度	50 °C
最小の媒体温度	0 °C
最大の媒体温度	50 °C
作動電圧 DC	24 V
許容高調波度	5%
電流入力 最大	220 mA
最大粒子サイズ	50 µm
圧縮空気のオイル含有量 最小	0 mg/m ³
圧縮空気のオイル含有量 最大	5 mg/m ³
サイズ	AS3
型式	シート弁
圧縮空気 ポート 入力	G 1/2
圧縮空気ポート 出力	G 1/2
電気接続 サイズ	M12
電気接続 極数	5極
実際値	4 ... 20 mA
目標値入力	4 ... 20 mA
ブランド	産業
重量	1.4 kg

材質

材質 ハウジング	ポリアミド
材質 ガスケット	ニトリル・ブタディエンゴム
材質 ベースプレート	アルミニウム
マテリアル番号	R414011385

技術情報

電源停止：圧力の維持

最小制御圧力に従ってください。従わない場合、切り換えに不備が発生し、弁が正しく機能しないおそれがあります！

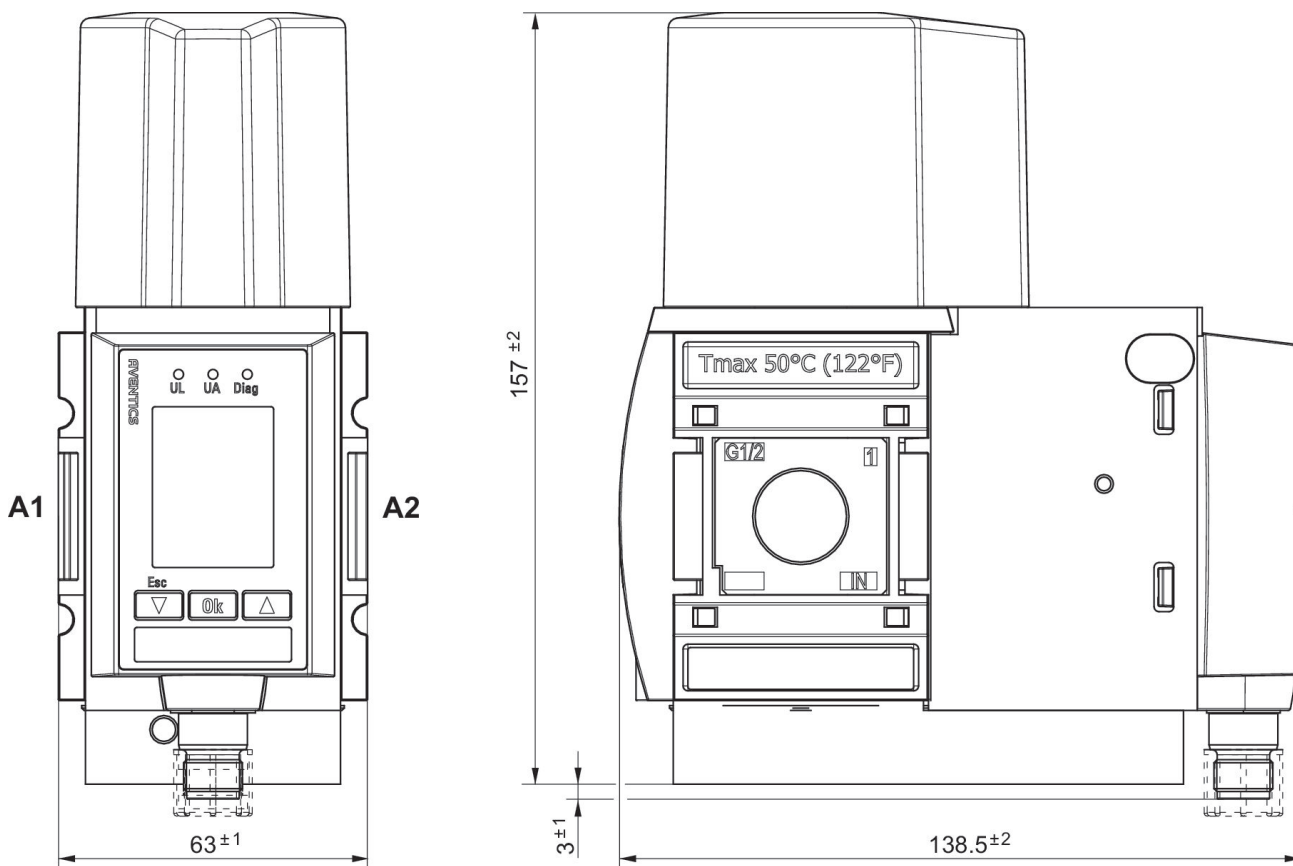
圧力露点は、環境温度および媒体温度を最低 15 °C 下回る必要があります。最高温度は 3 °C です。

圧縮空気のオイル含有量は、寿命全体をとおして一定である必要があります。

AVENTICS が承認するオイルのみをお使いください。詳細は、「技術情報」という文書をご覧ください (<https://www.emerson.com/en-us/support> にございます)。

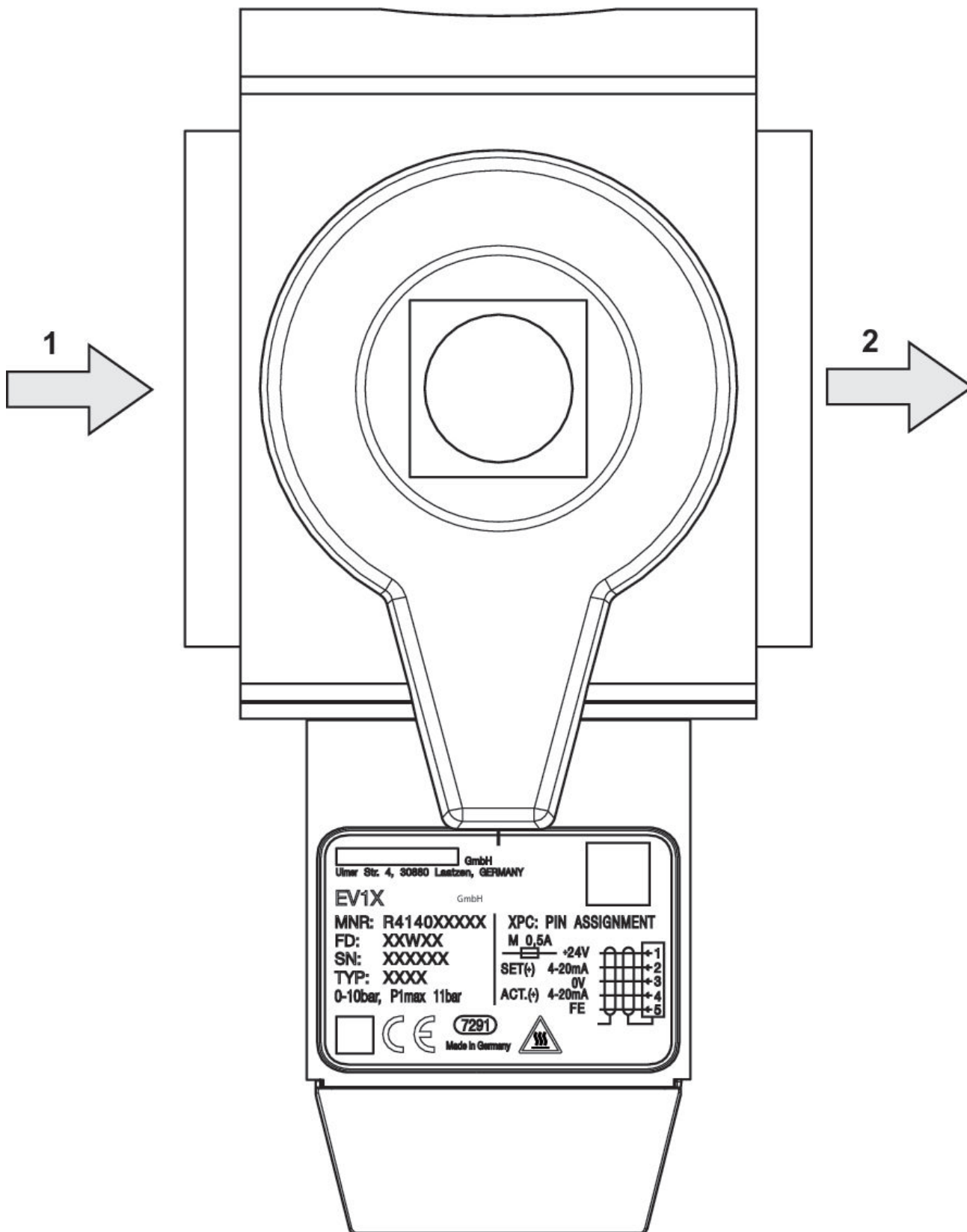
寸法

左圧力供給

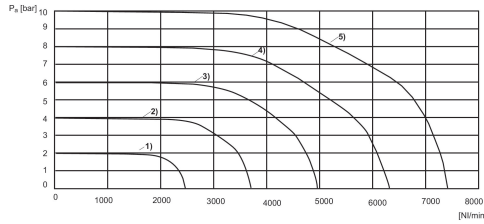


A1 = 入力
A2 = 出力

左圧力供給

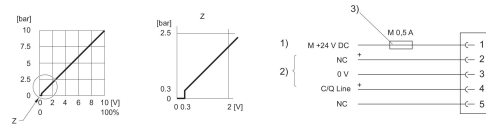


流量特性曲線



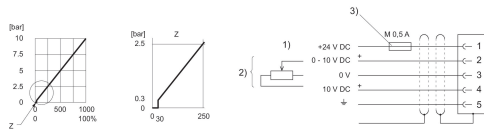
- 1) $P_v = [[3 \text{ bar}]]$ 2) $P_v = [[5 \text{ bar}]]$ 3) $P_v = [[7 \text{ bar}]]$ 4) $P_v = [[9 \text{ bar}]]$ 5) $P_v = [[11 \text{ bar}]]$
 P_v = 供給圧力
 P_a = 作動圧力
 $P_v = P_a + 1$

IOリンクモデルに対する特性曲線とピン割り当て



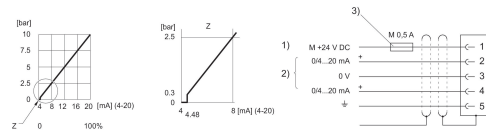
- 1) 電圧供給
 2) C/Q Line (ピン 4) 未接続(NC) (ピン 2) は 0 V に関連します (ピン 3)。
 3) 電力供給は外部のヒューズ M 0.5 A で保護されていなければなりません。EMC を確実にするために、プラグはシールドケーブルで接続します。

実際値出力付電圧制御の特性とプラグ割り当て



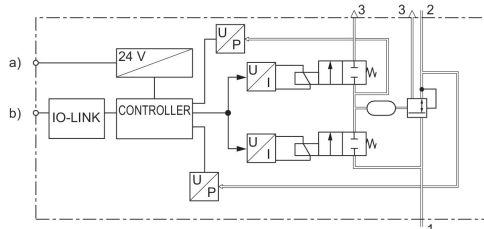
- 1) 電圧供給
 2) 実際値 (ピン 4) と目標値 (ピン 2) は 0 V に関連します (ピン 3)。目標値入力 ($R = 1 \text{ M}\Omega$)、実際値出力：最小負荷抵抗 $> 10 \Omega$ 。電力供給がオフの場合、目標値入力の電気抵抗が高いです。
 3) 電力供給は外部のヒューズ M 0.5 A で保護されていなければなりません。EMC を確実にするために、プラグはシールドケーブルで接続します。

実際値出力付電流制御の特性とプラグ配置



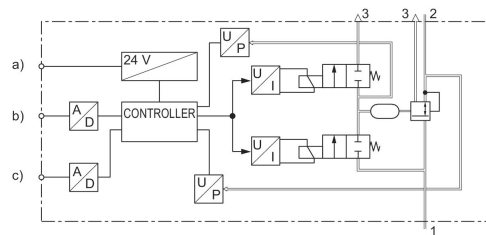
- 1) 電圧供給
 2) 実際値 (ピン 4) と目標値 (ピン 2) は 0 V に関連します (ピン 3)。目標値入力 (オーム負荷 100Ω)、実際値出力：外部オーム負荷 $< 300 \Omega$ 。電力供給がオフの場合、目標値入力の電気抵抗が高いです。
 3) 電力供給は外部のヒューズ M 0.5 A で保護されていなければなりません。EMC を確実にするために、プラグはシールドケーブルで接続します。

機能図式 IO-Link



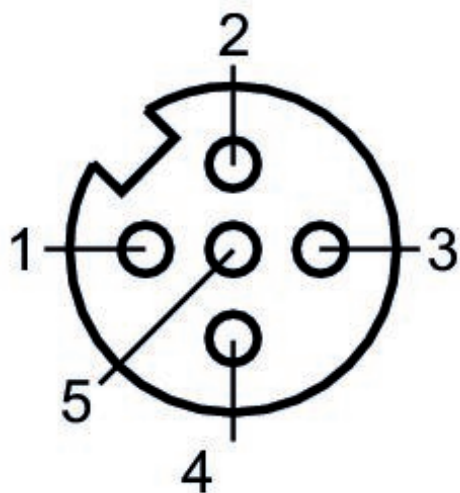
- a) 供給電圧
 b) ライン C/Q

機能図式



- a) 電圧供給
 b) 基準値入力
 c) 実際値出力

プラグ割り当て



- 1) 24 V DC
- 2) 目標値入力
- 3) GND
- 4) 実際値
- 5) 接地